



DEEBOT X1 OMNI

Kasutusjuhend

Tähtsad ohutusjuhised

TÄHTSAD OHUTUSJUHISED

Elektriseadme kasutamisel tuleb alati kinni pidada põhilistest ettevaatusabinõudest sh alljärgnevatest.

LUGEGE KÕIK JUHISED ENNE SEADME KASUTAMIST HOOLIKALT LÄBI HOIDKE JUHISED ALLES

1. Seda seadet võivad kasutada üle 8 aastased lapsed ning piiratud füüsiliste, sensoorsete või vaimsete võimetega või kogemuste ja teadmisteta isikud, kui neid on juhendatud seadme ohutu kasutamise osas ja nad mõistavad sellega kaasnevaid ohtusid. Lastel ei ole lubatud seadmega mängida. Lastel ei ole lubatud seadet ilma järelvalveta hooldada ega puhastada.
2. Eemaldage puhastatavatelt aladelt kõrvalised esemed. Kõrvaldage põrandalt toitejuhtmed ja teised väikesed esemed, mis võiksid seadme ümber kerida. Lükake vaibanarmad vaiba alla ja tõstke kardinad, laudlinad jms põrandalt üles.
3. Kui puhastatavas piirkonnas on langus treppide vms kujul, jälgige, et seade suudab astme tuvastada ja ei kuku üle ääre. Võimalik, et seadme üle ääre kukkumise vältimiseks tuleb ääre juurde paigaldada füüsiline tõke. Veenduge, et üle füüsilise tõkke ei oleks võimalik komistada.
4. Kasutage ainult käesolevas juhendis kirjeldatud viisil. Kasutage ainult tootja poolt soovitatud või müüdüd tarvikuid.
5. Veenduge, et teie majapidamise vooluvõrgu toitepinge vastab OMNI-jaamal märgitud toitepingele.
6. AINULT kodumajapidamistes SISERUUMIDES kasutamiseks. Ärge kasutage seadet õues ega kaubanduslikes või tööstuslikes keskkondades.
7. Kasutage ainult tootja poolt koos seadmega tarnitud laetavat akut ja OMNI-jaama. Mittelaetavate patareide kasutamine on keelatud.
8. Ärge kasutage seadet, kui tolumuhuti ja/või filtrid ei ole oma kohale asetatud.
9. Ärge kasutage seadet piirkondades, kus on põlevaid küünlaid või kergesti purunevaid

- esemeid.
10. Ärge kasutage väga kuumas või külmas keskkonnas (alla -5°C või üle 40°C).
 11. Hoidke juuksed, lahtised riided, sõrmed ja kõik kehaosad kõikidest avadest ja liikuvatest osadest eemal.
 12. Ärge kasutage seadet ruumis, kus magab imik või sülelaps.
 13. Ärge kasutage seadet märgadel või seisva veega pindadel.
 14. Ärge laske seadmel korjata üles suuri esemeid, nagu kive, suuri paberitükke vms, mis võiks seadet ummistada.
 15. Ärge laske seadmel korjata üles kergsüttivaid materjale, nagu bensiini, printeri või koopiamasina toonerit, ega töötada piirkondades, kus leidub selliseid materjale.
 16. Ärge laske seadmel korjata üles põlevaid või suitsevaid materjale, nagu sigarette, tikke, kuuma tuhka vms, mis võiks põhjustada süttimist.
 17. Ärge pange objekte imiavasse. Ärge kasutage seadet, mille imiava on ummistunud. Hoidke imiava puhas tolmust, ebemetest, karvadest jms, mis võiks õhuvoolu vähendada.
 18. Olge ettevaatlik ja ärge kahjustage toitejuhet. Ärge tõmmake ega kandke seadet ega OMNI-jaama toitejuhtmest, ärge kasutage toitejuhet kandesangana, ärge jätke toitejuhet ukse vahele ja ärge tõmmake toitejuhet üle teravate servade või nurkade. Ärge laske seadmel liikuda üle toitejuhtme. Hoidke toitejuhe eemal kuumadest pindadest.
 19. Kui toitejuhe on kahjustatud peab selle võimalike ohtude vältimiseks asendama tootja või tootja teenindusesindaja.
 20. Ärge kasutage OMNI-jaama, kui see on kahjustatud. Kui vooluvarustus on kahjustatud või defektne, ärge seda remontige ega rohkem kasutage.
 21. Ärge kasutage kahjustatu toitejuhtme või pistikupesa korral. Ärge kasutage seadet või OMNI-jaama, kui see ei tööta korralikult, kui see on kukkunud, kahjustatud, jäänud õue või puutunud kokku veega. Ohtude vältimiseks peab selle remontima tootja või tootja teenindusesindaja.
 22. Lülitage toitelüliti enne seadme puhastamist

või hooldamist VÄLJA.

23. Enne OMNI-jaama hooldamist või puhastamist tuleb toitepistik pistikupesast välja tõmmata.
24. Enne seadme utiliseerimist aku eemaldamiseks eemaldage seade OMNI-jaamast ja lülitage seadme toitelüliti VÄLJA.
25. Enne seadme utiliseerimist tuleb kohalike seaduste ja eeskirjade kohaselt eemaldada ja utiliseerida seadme aku.
26. Utiliseerige kasutatud akud kooskõlas kohalike seaduste ja eeskirjadega.
27. Ärge põletage seadet isegi siis, kui seade on tõsiselt kahju saanud. Akud võivad tules plahvatada.
28. Kui OMNI-jaama pika aja vältel ei kasutata, eraldage see vooluvõrgust.
29. Seadet tuleb kasutada kooskõlas käesolevas juhendis toodud juhistega. ECOVACS ROBOTICS ei vastuta ega teda ei saa pidada vastutavaks valest kasutamist põhjustatud kahjustuste või vigastuste eest.
30. Robot sisaldab akusid, mida saavad vahetada ainult vastavate oskustega isikud. Aku asendamiseks võtke ühendust

klienditeenindusega.

31. Kui robotit pikka aega ei kasutata, laadige robot täis, lülitage hoiustamiseks VÄLJA ja eraldage OMNI-jaam vooluvõrgust.
- 32. HOIATUS!** Kasutage aku laadimiseks ainult seadme komplekti kuuluvat eraldatavat tüüpi toiteseadet CH2103.





Raadiosagedusliku kiirgusega kokkupuutumise nõuete täitmiseks tuleb seadme kasutamise ajal säilitada seadme ja seadet kasutavate isikute vahel vähemalt 20 cm vahemaa.

Vastavuse tagamiseks pole sellest lühema vahemaa juures kasutamine soovitatav. Selle saatjaga kasutatavat antenni ei tohi kasutada ühendatuna mistahes teise antenni või saatjaga.

Seadme värskendus

Tavaliselt toimub osade seadmete värskendamine kord kahe kuu jooksul, kuid mitte alati.

Osasid seadmeid, eriti neid, mis tulid müügile rohkem kui kolm aastat tagasi, värskendatakse vaid juhul, kui on leitud ja parandatud mõni kriitilise tähtsusega haavatavus.

	Klass II
	Lühisekindel ohutusisolatsiooniga trafo
	Režiimi lülitamisega vooluvarustus
	Ainult siseruumides kasutamiseks
	Alalisvool
	Vahelduvvool

EL-i riikide puhul

EL-i vastavusdeklaratsiooni teabe leiata aadressilt <https://www.ecovacs.com/global/compliance>.

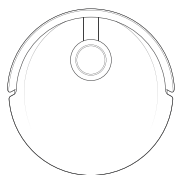


Toote õige utiliseerimine

See märgistus tähistab, et kogu Euroopa Liidus ei tohi antud toodet utiliseerida koos teiste olmejäätmetega. Kontrollimatust jäätmete äraviskamisest keskkonnale ja inimeste tervisele põhjustatavate võimalike kahjude vältimiseks käideldes jäätmeid vastutustundlikult, edendades materiaalsete ressursside jätkusuutlikku taaskäitlust. Kasutatud seadme taaskäitlemiseks kasutage tagastus- ja kogumissüsteeme või võtke ühendust edasimüüjaga, kelle käest toode osteti. Nemed saavad toote ohutult taaskäidelda.

Kaugjälgimine on ettenähtud ainult mitteavalikes eraruumides eraviisiliseks kasutamiseks ning seda ainult enesekaitse ja üksiku juhtimise eesmärgil. Järgige kasutamise ajal kohalikul andmekaitseasutuse põhinevaid õiguslikke kohustusi. Avalikke kohti, seda eriti varjatud jälgimise eesmärgil ja/või tööandja poolt ilma õigustatud põhjusteta, pole lubatud jälgida. Selline õigustatud kasutamine toimub täielikult kasutaja riskil ja vastutusel.

Pakendi sisu



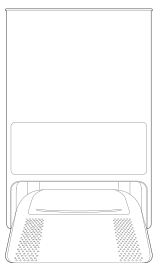
Robot



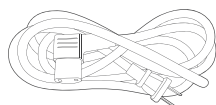
Topelt külgharjad



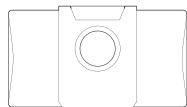
Pestavad
puhastuspadjad



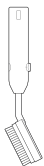
OMNI-jaam



Toitejuhe



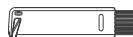
Tolmukott



Puhastushari



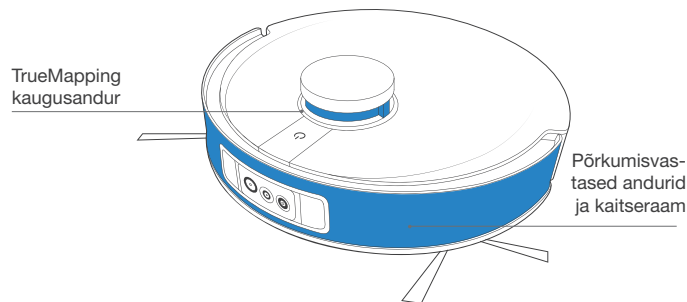
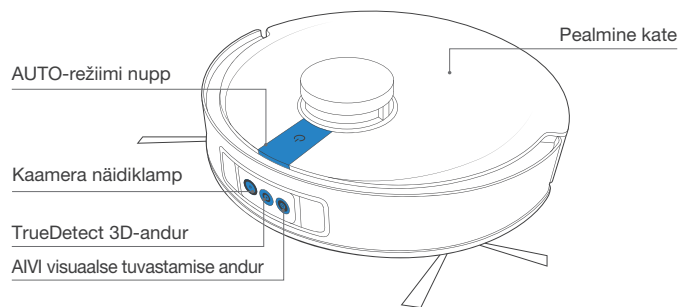
Kasutusjuhend



Mitmeotstarbeline
puhastustööriist

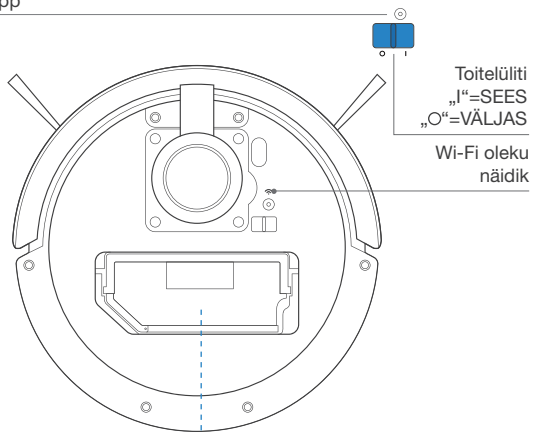
Toote kirjeldus

Robot

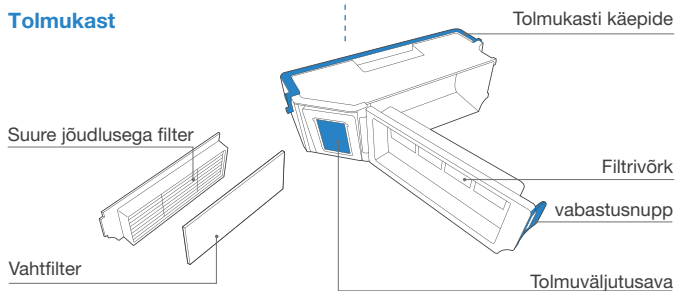


Märkus. Joonised on ainult illustratiivsed ja võivad tegelikust seadmest erineda. Toote ehitust ja tehnilisi andmeid võidakse ilma ette teatamata muuta.

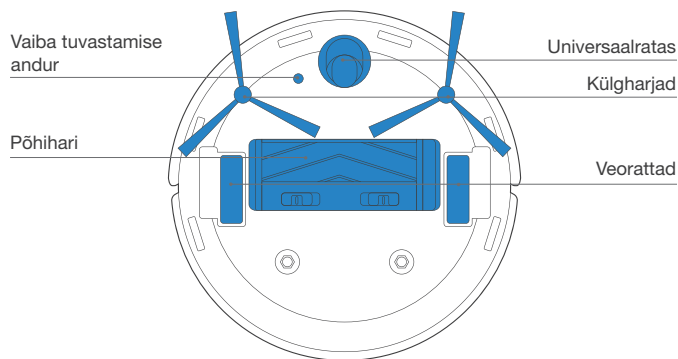
LÄHTESTUS-nupp



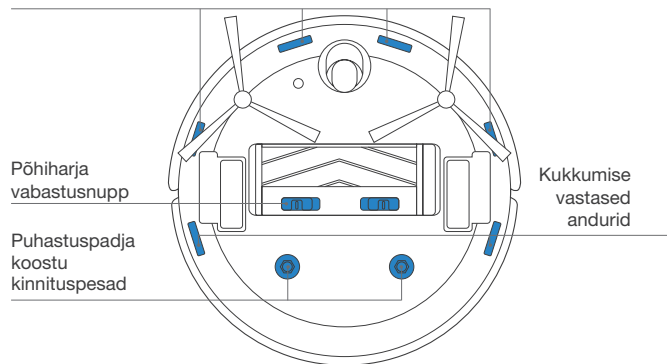
Tolmukast



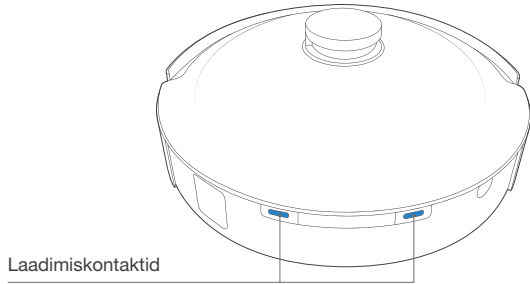
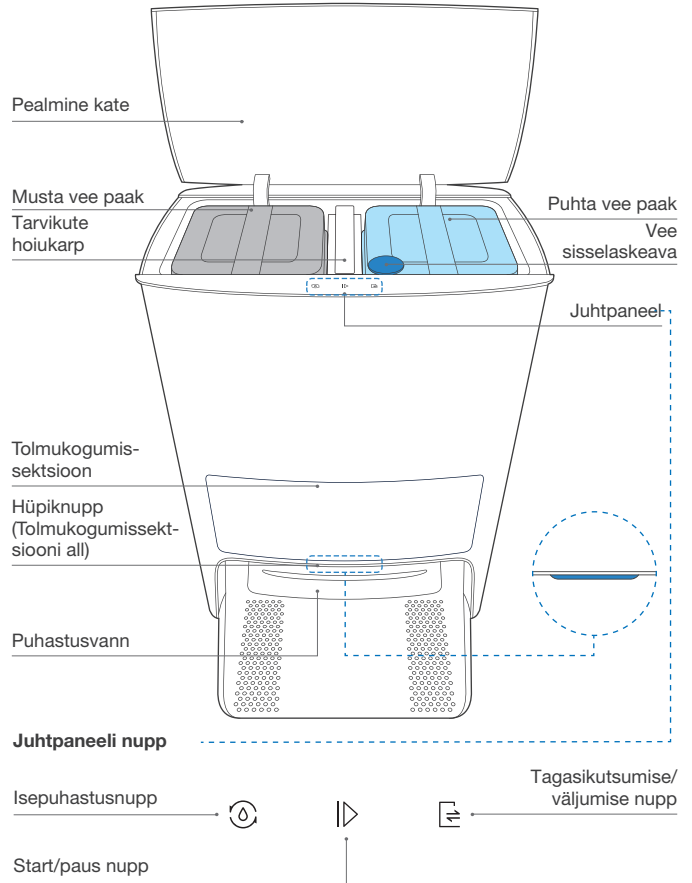
Alt vaade



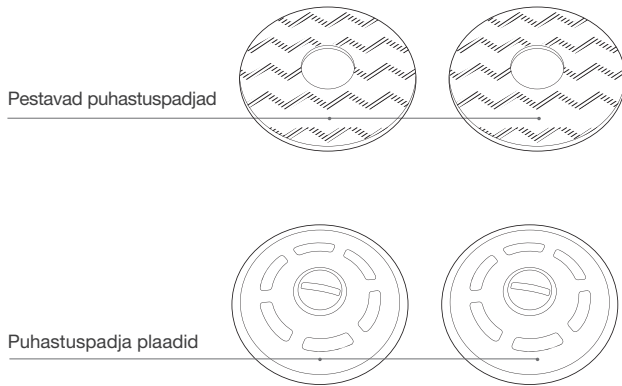
Kukkumise vastased andurid



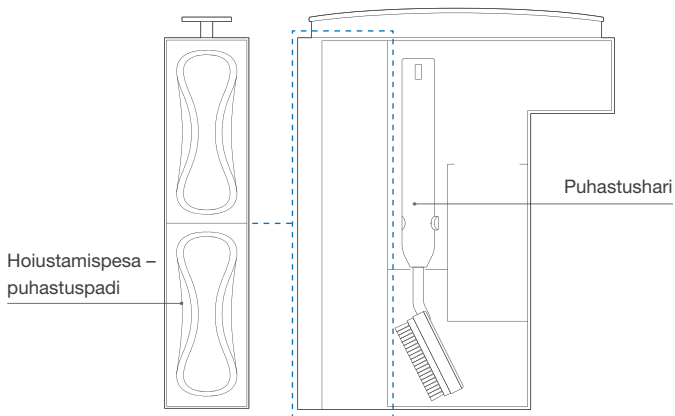
OMNI-jaam



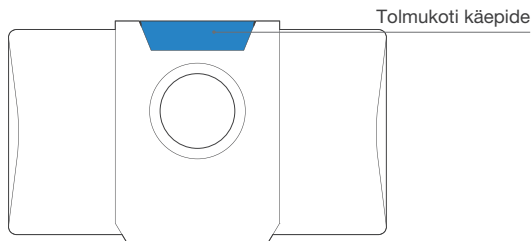
Puhastuspadja koost



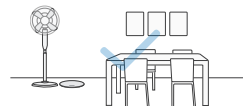
Tarvikute hoiukarp



Tolmukott



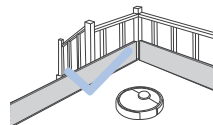
Märkused enne puhastamist



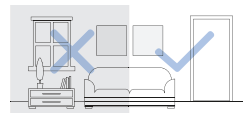
Korrastage puhastatav ala, pannes mööbli, näiteks toolid, oma kohale.



Veenduge esimese kasutamise ajal, et iga ruumi uks oleks avatud, et DEEBOT saaks korralikult maja üle vaadata.



Võimalik, et seadme üle ääre kukkumise vältimiseks tuleb ääre juurde paigaldada füüsiline tõke.



Jälgige, et kõik puhastatavad alad oleksid hästi valgustatud, et visuaalne tuvastamine saaks korralikult töötada. Koristamise tõhususe tagamiseks kõrvaldage põrandalt toitejuhtmed ja teised väikesed esemed.



Puhastamistõhususe parandamiseks kõrvaldage põrandalt igasugused esemed, näiteks juhtmed, riided, sussid jms.



Puhastage AIVI visuaalse tuvastamise andurit ja TrueMapping kaugusandurit puhta lapiga; vältige pesuvahendite või puhastuspihustite kasutamist.



Enne toote kasutamist narmastega vaiba lähedal, voltige vaiba servad vaiba alla.



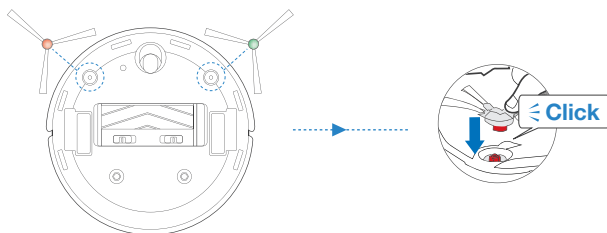
Ärge seiske kitsastes kohtades, näiteks koridorides, ja ärge blokeerige tuvastusandurit.

Kiire algus

Enne DEEBOTi kasutamist eemaldage DEEBOTILT ja OMNI-jaamalt kõik kaitsekiled või -ribad.

Paigaldage külghari

Veenduge, et külgharja värv vastab paigalduspesa värvile.



Rakendus ECOVACS HOME

Kõigi olemasolevate funktsioonide kasutamiseks on soovitatav juhtida oma DEEBOTit rakendusega ECOVACS HOME.

Enne alustamist veenduge järgnevas.

- Teie mobiiltelefon on ühendatud Wi-Fi-võrku.
- Teie ruuteril on lubatud 2,4 GHz või 2,4/5 GHz sagedusriba raadiosignaali.
- DEEBOTil asub Wi-Fi-näidik vilgub aeglaselt.



Wi-Fi näidiklamp

	Vilgub aeglaselt	Wi-Fist lahti ühendatud või ootab Wi-Figa ühendamist
	Vilgub kiirelt	Wi-Figa ühendamine
	Pöleb	Wi-Figa ühendatud

Wi-Fi-ühendus

Veenduge enne Wi-Fi seadistamist, et DEEBOT, mobiiltelefon ja Wi-Fi-võrk vastavad järgmistele nõudmistele.

Nõudmised DEEBOTile ja mobiiltelefonile

- DEEBOT on täis laetud ja DEEBOTi toitelüliti on sisse lülitatud.
- Wi-Fi olekulamp vilgub aeglaselt.
- Lülitage mobiiltelefoni mobiilandmeside välja (võite pärast seadistamist selle uuesti sisse lülitada).

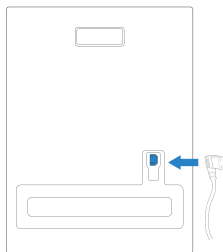
Nõudmised Wi-Fi-võrgule

- Kasutate 2,4 GHz või 2,4/5 GHz segavõrku.
- Teie ruuter toetab protokolle 802.11b/g/n ja IPv4.
- Ärge kasutage VPN-i (Virtual Private Network) ega proksiserverit.
- Ärge kasutage varjatud võrku.
- WPA ja WPA2, mis kasutavad TKIP, PSK, AES/CCMP krüpteerimist.
- WEP EAP (Enterprise Authentication Protocol) ei toetata.
- Kasutage Põhja-Ameerikas Wi-Fi-kanaleid 1-11 ja väljaspool Põhja-Ameerikat kanaleid 1-13 (pidage nõu kohaliku valdkonda kureeriva asutusega)
- Kui kasutate võrgu laiendajat / repiiterit, on võrgu nimi (SSID) ja parool samad, nagu teie põhivõrgul.

Teadke, et intelligentsete funktsioonide, nagu kaugkäivitamine, hääljuhtimine, 2D/3D kaardi kuvamine ja juhtseaded ning personaliseeritud puhastamise teostamine (erinevatel toodetel erinev), nõuab kasutajate rakenduse ECOVACS HOME (mida värskendatakse pidevalt) allalaadimist ja kasutamist. Enne kui saame töödelda teie põhi- ja vajalikku teavet ja võimaldada teil toodet kasutada, tuleb teil nõustuda meie privaatsuspoliitika ja kasutajalepinguga. Kui te meie privaatsuspoliitikaga ja kasutajalepinguga ei nõustu, ei ole kõiki meie eelnimetatud intelligentseid funktsioone võimalik rakenduses ECOVACS HOME teostada, kuid teil on jätkuvalt võimalik kasutada selle toote põhifunktsioone seadme käsitsi käitamiseks.

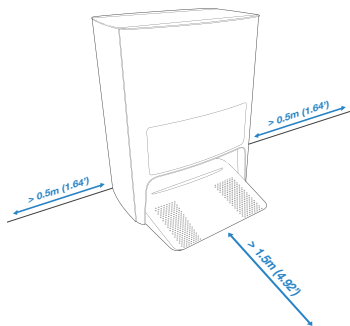
DEEBOTI laadimine

1 OMNI-jaama kokkupanemine



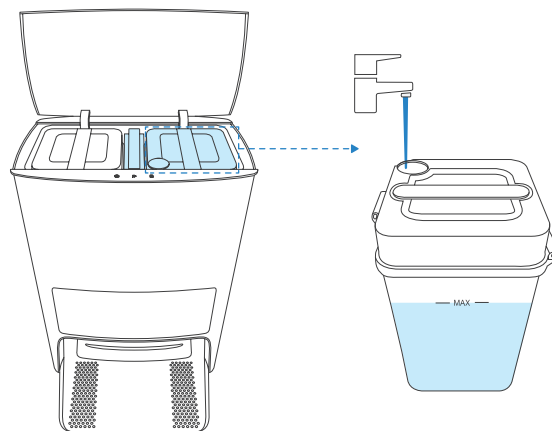
2 OMNI-jaama asukoht

Hoidke jaama ümbrus puhas esemetest ja peegeldavatest pindadest.



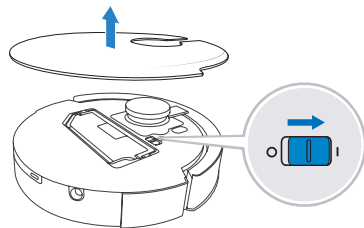
* Kui jaama lähedal on peegeldavad objektid, nagu peeglid või valgust peegeldavad ribad, tuleb nende alumised 14 cm kinni katta. Ärge asetage jaama otsese päikesevalguse kätte. Roboti kõigi funktsioonide kasutamiseks on jaam soovitatav paigutada kõvale põrandale.

3 Vee lisamine puhta vee paaki



Märkus. Soovitatav on kasutada puhastuslahust ECOVACS DEEBOT Cleaning Solution (müüakse eraldi). Mistahes muu puhastuslahuse kasutamine võib põhjustada DEEBOTI libisemist, veepaagi ummistumist ja teisi probleeme.

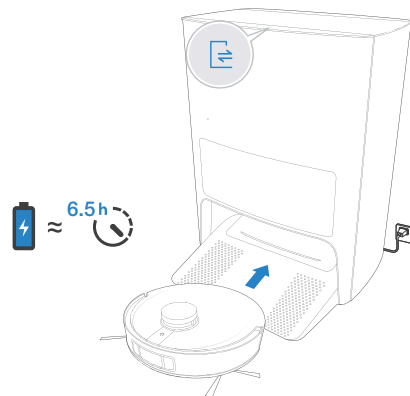
4 Lülitage toide SISSE



Märkus. I = SEES, O = VÄLJAS

Välja lülitatud DEEBOTIT ei saa laadida.

5 Laadige DEEBOTIT



Soovitatakse, et DEEBOT alustaks puhastamist jaama juurest. Ärge liigutage puhastamise ajal jaama.

DEEBOTI kasutamine

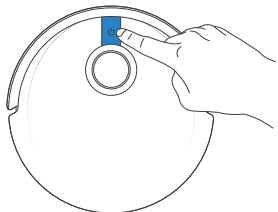
Esimest korda kaarti luues jälgige DEEBOTIT, et aidata kõrvaldada teatud väiksemaid probleeme.

Näiteks võib DEEBOT mööbli alla kinni jääda. Kasutage järgmisi lahendusi.

- 1 Võimaluse korral tõstke mööblit; 2 Katke mööbli alumine osa kinni;
- 3 Määrake rakenduses virtuaalpiir.

1 Käivitamine

Puudutage käivitamiseks DEEBOTIL  või OMNI-jaamal 

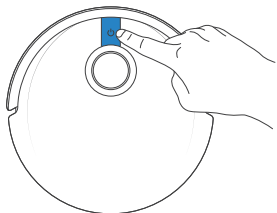


Märkus.

1. Esimest korda puhastamisel veenduge, et DEEBOT oleks täis laetud.
2. Esimese puhastamise puhuks ei soovitata puhastuspadja plaate kokku panda.



2 Paus/äratus

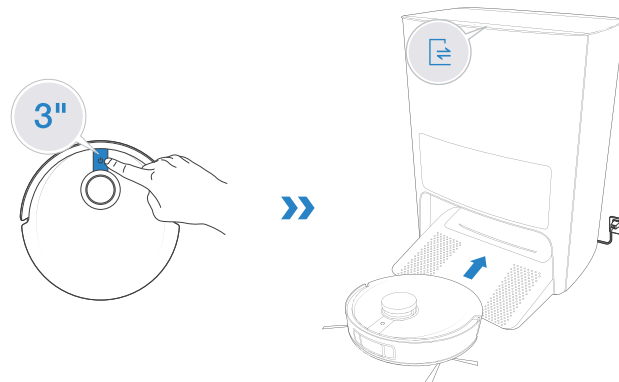
Peatamiseks puudutage  DEEBOTIL või  OMNI-jaamal .



Märkus. Kui robot on olnud mõne minuti peatatud, märgutuli kustub. Roboti äratamiseks vajutage DEEBOTIL AUTO-režiimi nuppu.

3 Tagasi jaama

Olemasoleva ülesande lõpetamiseks puudutage  3 sekundit. DEEBOTI tagasi OMNI-jaama kutsumiseks puudutage .

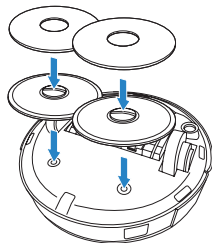


Märkus. Kui DEEBOT ei tööta, on soovitatav jätta seade SISSE lüülitatuks ja laadima.



Puhastuspadjaga puhastamine

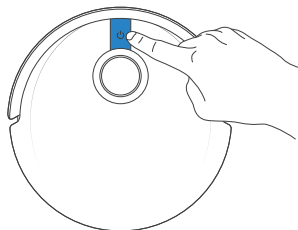
1. DEEBOTI paaki saab OMNI-jaamas automaatselt täita.
2. Ärge kasutage puhastuspadjaga puhastamise funktsiooni vaipade peal.

1 Kinnitage puhastuspadjad ja puhastuspatjade plaadid.



2 Puhastuspadi

Puhastuspadjaga puhastamise alustamiseks puudutage  DEEBOTIL või  OMNI-jaamal



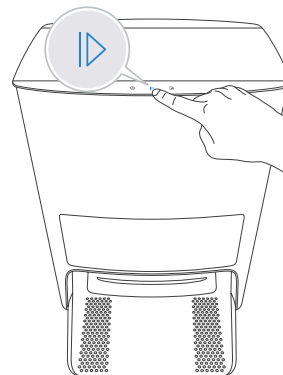
Märkus.

1. Paagi kasutusea pikendamiseks ärge pestavaid puhastuspatju liiga sageli eemaldage.
2. Ärge kasutage lappi ega mistahes muud eset puhastuspadja plaatide kriimustamiseks.
3. Kui rakendus ECOVACS HOME annab teada vajadusest puhastuspadi välja vahetada, tehke seda õigeaegselt.

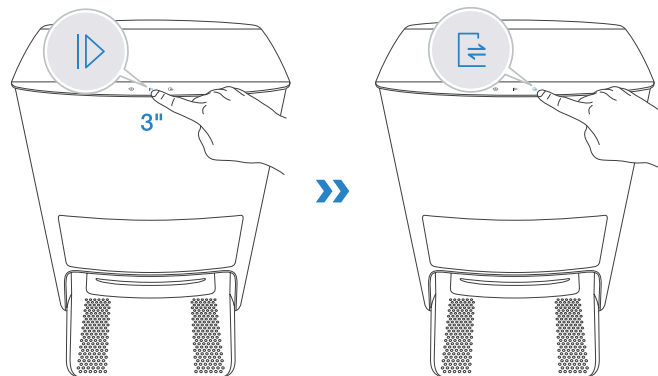
Tutvuge ka teiste tarvikutega rakenduses ECOVACS HOME või veebiaadressil <https://www.ecovacs.com/global>.

OMNI-jaam

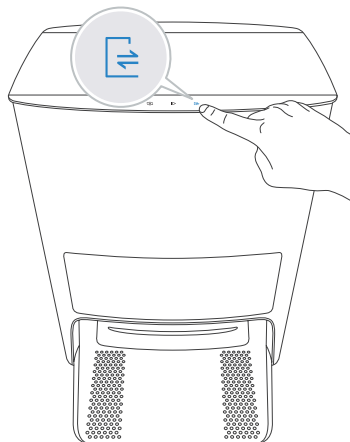
1 DEEBOTI käivitamine/peatamine



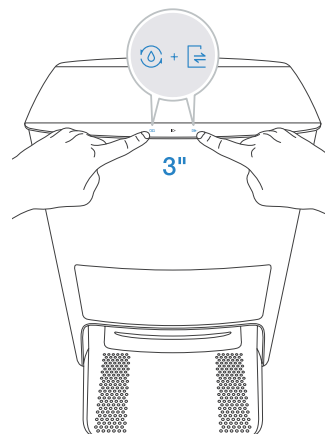
2 DEEBOTI tagasi kutsumine



3 DEEBOTI juhendamine OMNI-jaamast väljuma



4 Lapseluku SISSE/VÄLJA lülitamine



Kui lapselukk on aktiveeritud, on DEEBOTI ja jaama puuetundlikud nupud ohutuse huvides lukustatud. Lapseluku tühistamiseks korrake sama toimingut.

Regulaarne hooldamine

DEEBOTI tippseisundis hoidmiseks hooldage seadet ja vahetage seadmel osi järgmise sagedusega.

Roboti osa	Hooldussagedus	Vahetussagedus
Pestav puhastuspadi	/	Iga 1-2 kuu möödudes
Tolmukott	/	Vahetage, kui hääliip seda käsib
Külghari	Iga 2 nädala möödudes	Iga 3-6 kuu möödudes
Põhihari	Kord nädalas	Iga 6-12 kuu möödudes
Vahtfilter / suure jõudlusega filter	Kord nädalas	Iga 3-6 kuu möödudes
TrueDetect 3D-andur AIVI visuaalse tuvastamise andur TrueMapping kaugusandur Universaalratas Kukkumise vastased andurid Kaitseraam Laadimiskontaktid OMNI-jaama kontaktid	Kord nädalas	/
Puhastusvann	Iga 2 nädala möödudes	/
Puhta vee paak	Kord 3 kuu jooksul	/
Musta vee paak	Pärast igat padjaga puhastamist	/
Tolmukogumissektsioon	Kord kuus	/
OMNI-jaam	Kord kuus	/

Enne hooldamist ja puhastamist tuleb DEEBOT VÄLJA lülitada ja OMNI-jaam vooluvõrgust lahti ühendada.

Hoolduse lihtsustamiseks on kaasas mitmeotstarbeline puhastustööriist. Olge selle käsitsemisel ettevaatlik, kuna tööriistal on teravad servad.

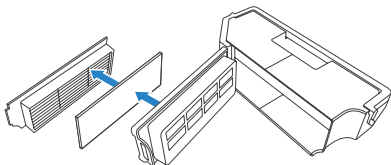
Märkus. ECOVACS toodab erinevaid asendusosi ja kinnitusi. Vahetusosade kohta lisateabe saamiseks võtke ühendust klientideenindusega.

Tolmukasti ja filtrite hooldamine

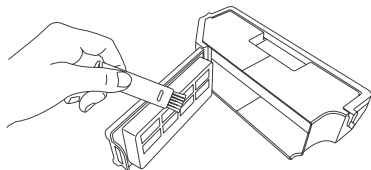
1



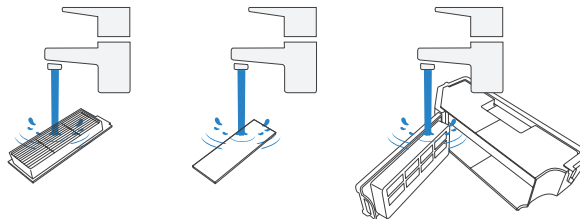
2



3



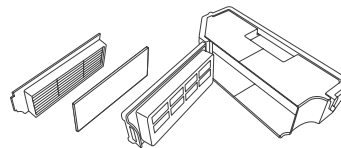
4



Märkus.

1. Loputage ülal näidatud moel veega.
2. Ärge kasutage suure jõudlusega filtri puhastamiseks sõrme ega harja.

5

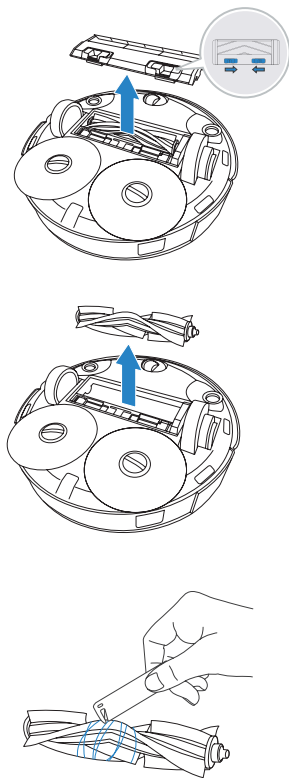


Märkus.

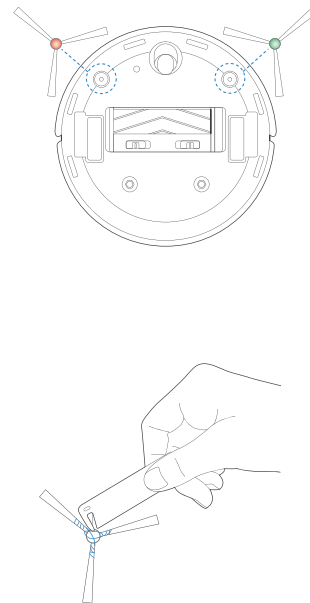
Kuivatage filter enne kasutamist täielikult.
Tutvuge ka teiste tarvikutega rakenduses ECOVACS HOME või veebiaadressil <https://www.ecovacs.com/global>.

Põhiharja ja külgharjade hooldamine

Põhihari

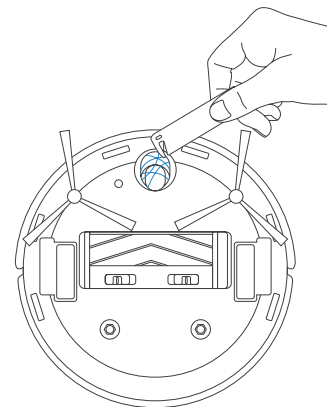
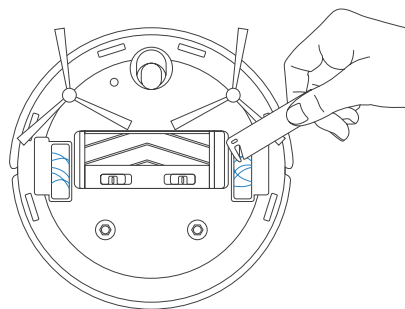
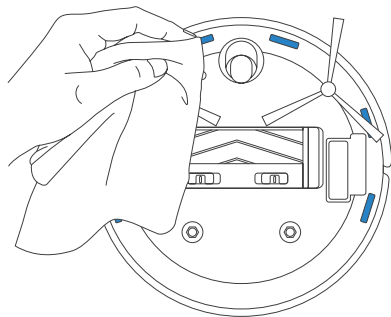
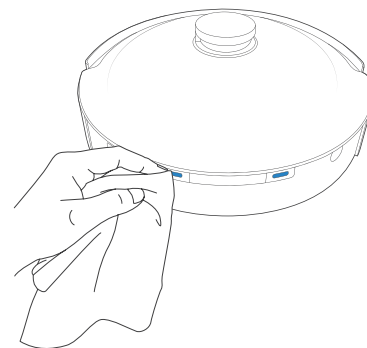
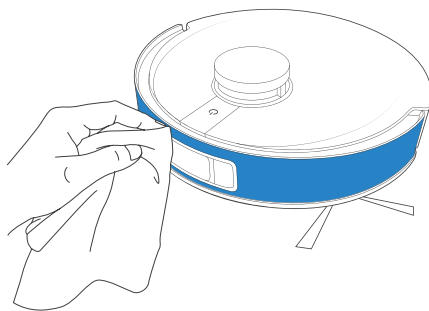
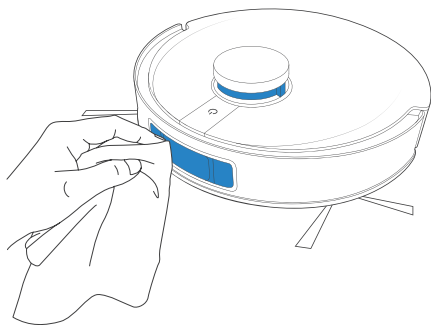


Külgharjad



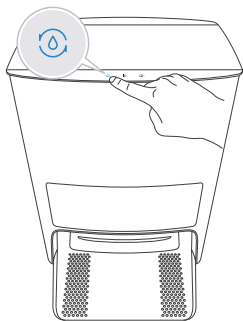
Teiste osade hooldamine

Märkus. Pühkige osad puhta, kuiva lapiga. Vältige puhastusspreide ja pesuainete kasutamist.

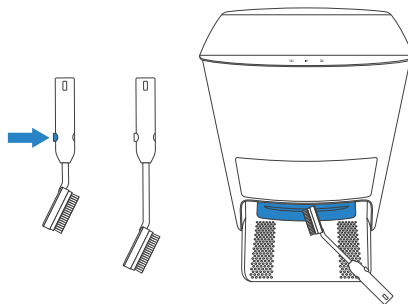


OMNI-jaama hooldamine

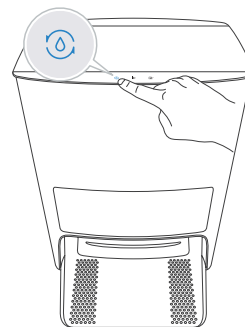
1 Lisage puhastusvanni vett



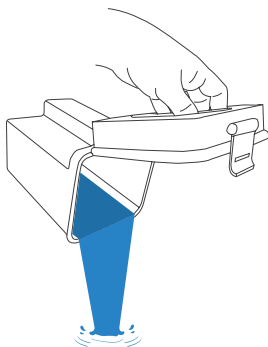
2 Puhastage puhastusvann



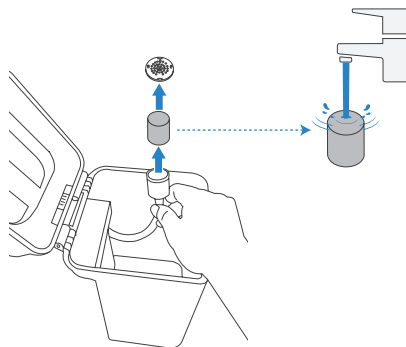
3 Tühjendage puhastusvann veest



4 Tühjendage musta vee paak



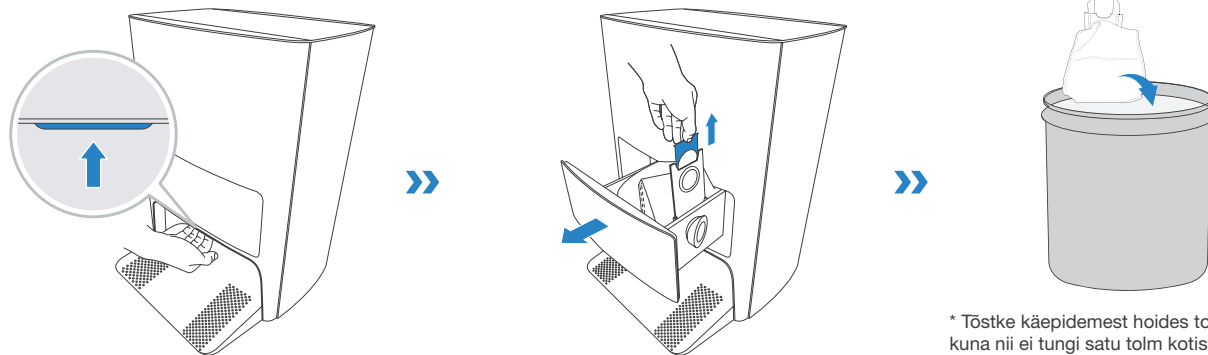
5 Puhustage puhta vee paagi filter



Tolmukoti hooldamine

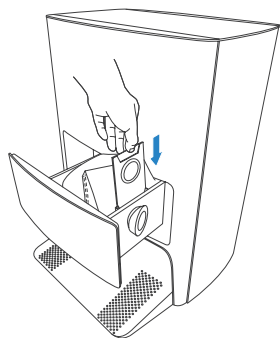
Enne hooldamist ja puhastamist tuleb DEEBOT VÄLJA lülitada ja OMNI-jaam vooluvõrgust lahti ühendada.

1 Visake tolmu kott ära

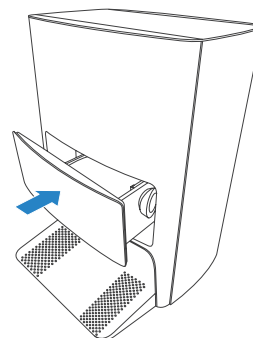


* Tõstke käepidemest hoides tolmu kott välja, kuna nii ei tungi satu tolm kotist välja.

2 Puhastage tolmu kogumissektsioon puhta lapiga ja pange uus tolmu kott sisse



3 Sulgege tolmu kogumissektsioon






Tõrgete lahendamine

Nr	Tõrge	Võimalikud põhjused	Lahendused
1	DEEBOT ei suuda ühenduda rakendusse ECOVACS HOME.	Sisestatud on vale koduse Wi-Fi võrgu kasutajanimi või parool.	Sisestage õige koduse Wi-Fi võrgu kasutajanimi või parool.
		DEEBOT ei ole koduse Wi-Fi võrgu levialas.	Veenduge, et DEEBOT oleks koduse Wi-Fi võrgu levialas.
		DEEBOT ei ole konfigureerimisolekus.	Veenduge, et DEEBOT on ühendatud vooluvarustusega ja sisse lülitatud. Avage kate ja vajutage nuppu RESET. DEEBOT siseneb konfigureerimisolekusse, kui kostub vastav häälsõnum.
		Installitud on vale rakendus.	Laadige alla ja installige rakendus ECOVACS HOME.
		• Ei kasutata 2,4 GHz või 2,4/5 GHz segavõrku.	DEEBOT ei toeta 5G võrku. Kasutage 2,4 GHz või 2,4/5 GHz segavõrku.
2	Kaart on kaotsi läinud.	Kaart võib minna kaotsi, kui liigutate DEEBOTIT puhastamise ajal.	Kaardi taastamiseks viige DEEBOT jaama ette. Leidke taastatud kaart kaardi haldamisest ja puudutage selle toomiseks valikut „Use This Map“ (Kasuta seda kaarti). Kui probleem ei lahene ka pärast eeltoodud lahenduste proovimist, proovige taas alustada kaardi koostamist.
3	Rakenduses ei saa luua mööbli kaarti.	DEEBOT ei alusta puhastamist jaamast.	DEEBOT peab alustama puhastamist jaamast.
		Liigutage DEEBOTIT, kui puhastamine võiks põhjustada puhastuspadja kaotsiminemist.	Ärge viige DEEBOTIT puhastamise ajal võimalikult kaugemale.
		Isepuhastamine pole valmis.	Veenduge, et DEEBOT naaseks pärast puhastamist automaatselt jaama.
4	DEEBOTI külgharjad kukuvad kasutamise käigus oma kohalt välja.	Külgharjad pole korralikult paigaldatud.	Veenduge, et külgharjad kinnituks paigaldamise ajal klõpsatusega oma kohale.

Nr	Tõrge	Võimalikud põhjused	Lahendused
5	Signaali ei leitud. Jaama ei saa tagasi tulla.	Jaam on valesti paigutatud.	Paigutage jaam õigesti vastavalt jaotises [EEBOTI laadimine] toodud juhistele.
		Jaamal puudub toide või jaama on käsitsi liigutatud.	Kontrollige, kas jaam on vooluvarustusega ühendatud. Ärge jaama käsitsi liigutage.
		DEEBOT ei alusta puhastamist jaamast.	Soovitav on, et DEEBOT alustaks puhastamist jaama juurest.
		Laadimismarsruut on blokeeritud. Näiteks on uks tupp, kus asub jaam, suletud.	Hoidke laadimismarsruut vaba.
6	DEEBOT naaseb juba enne puhastamise lõppu jaama.	Ruum on nii suur, et DEEBOT peab täiendavaks laadimiseks tagasi tulema.	Aktiveerige pidev puhastamine. Lisateabe saamiseks järgige rakenduse juhiseid.
		DEEBOT ei pääse ligi osadele mööbli ja tōketega blokeeritud aladele.	Korrastage puhastatav ala, pannes mööbli ja väikesed esemed tagasi oma õigele kohale.
7	DEEBOT ei saa laadida.	DEEBOT ei ole SISSE lülitatud.	Lülitage DEEBOT SISSE.
		DEEBOTI laadimiskontaktid ei ole jaama klemmidega ühendatud.	Veenduge, et roboti laadimiskontaktid oleksid vastu jaama klemme ja AUTO-režiimi nupp vilguks. Veenduge, et DEEBOTI laadimiskontaktid ja jaam ei oleks mustad. Puhastage need osad vastavalt jaotises [Hooldamine] toodud juhistele.
		Jaam pole vooluvarustusega ühendatud.	Veenduge, et jaam on vooluvarustusega ühendatud.
		Kui DEEBOTIT pikka aega ei kasutata, leiab aset DEEBOTI ülelaadimine.	Soovitav on DEEBOTIT regulaarselt kasutada. Kui akut pole võimalik laadida, kuna seda pole pikka aega kasutatud, võtke abi saamiseks ühendust klienditeenindusega.
8	Robot teeb puhastamise ajal kõva müra.	Midagi on end mähkinud ümber külgharjade ja põhiharja. Tolmukast ja filter on ummistunud.	Soovitav on külgharju, põhiharja, tolmuakast, filtrit jms regulaarselt puhastada.
		DEEBOT on Max-režiimis.	Lülitage Standard-režiimi.
9	DEEBOT jääb töötamise ajal kinni ja peatub.	DEEBOT on põranda peal millegi külge kinni jäänud (elektrijuhtmed, kardinad, vaibanarmad vms).	DEEBOT proovib erinevaid võimalusi enda vabastamiseks. Kui tal see ei õnnestu, eemaldage takistused käsitsi ja tehke taaskäivitus.
		DEEBOT võib jääda seadmega sama kõrge sissepääsuga mööbli alla kinni.	Paigaldage füüsiline tõke või seadistage rakenduses ECOVACS HOME virtuaalpiir.

Nr	Tõrge	Võimalikud põhjused	Lahendused
10	Puhastamise ajal paistab DEEBOT eksinud olevat, kaldub kõrvale, kordab puhastamist, jätab väikesed kohad puhastamata jne. (Kui on suur piirkond, mis on ajutiselt puhastamata jäänud, kannab DEEBOT selle eest eraldi ise hoolt. Teinekord tuleb DEEBOT puhastatud ruumi tagasi, et leida võimalikud puhastamata jäänud kohad.)	Põrandale asetatud esemed, nagu juhtmed ja sussid, mõjutavad DEEBOTI tavapärasest töötamist.	Pange enne puhastamist põrandalt kõik juhtmed, sussid jm esemed kokku. Hoidke põrandal asuvate esemete arv võimalikult väiksena. Võimalike puhastamata jäänud kohtade puhul parandab DEEBOT need ise. Ärge sekkuge seadme töösesse (näiteks ärge liigutage DEEBOTIT ega takistage tema liikumisteed).
		Võib juhtuda, et DEEBOTI veorattad hakkavad astmetest või lävepakudest üle sõitmisel libisema ja see võib mõjutada, kuidas robot oma ümbrust tajub.	Soovitatav on uks sellisesse piirkonda sulgeda ja puhastada see piirkond eraldi. Pärast puhastamist naaseb DEEBOT tagasi alguskohta.
		Värskelt vahetatud ja poleeritud põrandal või siledatel põrandaplaatidel töötades võib vedavate rataste ja põranda vaheline haardumine halveneda.	Enne puhastamise algust oodake, kuni vaha on kuivanud.
		Majapidamises leiduvate erinevate keskkondade tõttu pole kõiki piirkondi võimalik puhastada.	Tehke kodune keskkond korda, et DEEBOTIL oleks võimalik puhastamiseks sinna siseneda.
		Kaugusandur TrueMapping Distance Sensor on määrduanud või blokeeritud.	Pühkige TrueMapping Distance Sensorit pehme puhta lapiga ja eemaldage blokeering.
11	Video Manager ei saa avaneda või puudub kuva.	Halb Wi-Fi-ühendus.	Kontrollige Wi-Fi-ühenduse olekut. DEEBOT peab Video Manageri aktiveerimiseks olema hea Wi-Fi-signaali piirkonnas.
		Video Managerile pole antud luba.	Enne roboti kasutamist tuleb anda oma nõusolek privaatsuspoliitikale.
		Võrgu aegluse tõttu ei pruugi teil olla ajutiselt võimalik Video Manageri avada.	Proovige hiljem uuesti.
		AIVI Visual Detection Sensor on blokeeritud.	Eemaldage kate.
12	Kaugjuhtimise viivitus.	Wi-Fi-signaali on nõrk, mille tulemusena on video laadimine aeglane.	Kasutage DEEBOTIT hea Wi-Fi-signaali kohtades.

Nr	Tõrge	Võimalikud põhjused	Lahendused
13	AIVI visuaalse tuvastamise andur ei tunne objekte ära.	Puhastuspiirkond ei ole piisavalt valgustatud.	Nutikas tuvastamine nõuab piisavat valgustugevust. Veenduge, et puhastatavad piirkonnad on korralikult valgustatud.
		AIVI visuaalse tuvastamise andur on määrdunud või blokeeritud.	Puhastage läätseid puhta pehme lapiga ja veenduge, et andur poleks blokeeritud. Vältige puhastamise käigus pesuvahendite või puhastusspreide kasutamist.
14	Pärast jaama naasmist ei tühjenda DEEBOT oma tolmukasti.	Tolmukogumisseksioon pole suletud.	Sulgege tolmukogumisseksioon.
		Tolmukott ei ole jaama paigaldatud.	Paigaldage tolmukott ja sulgege tolmukogumisseksioon.
		DEEBOTI käsitsi tagasi jaama toimetamine ei pruugi käivitada isetühjendamise funktsiooni.	Soovitav on lasta DEEBOTIL ise tagasi jaama naasta. Ärge liigutage seda käsitsi.
		DEEBOT naaseb režiimis Video Manager automaatselt jaama.	DEEBOT ei teosta režiimis Video Manager puhastamist ega tühjenda tolmukasti. Tegemist on normaalse nähtusega ja ei anna muretsemiseks põhjust.
		DEEBOT ei tühjenda Ära sega-režiimis jaama naasmisel tolmu.	Tühistage rakenduses ECOVACS HOME Ära sega-režiim või alustage käsitsi tolmu tühjendamist.
		Jaam tuvastab tühjendamise tõhususe languse.	Asendage tolmukott vastavalt peatükis [Hooldamine] toodud juhistele ja sulgege tolmukogumisseksioon. Kui rakenduses ECOVACS HOME jagatud teate järel pole tolmukott täis, võite selle tagasi robotisse panna.
		Kui eelnimeatud võimalikud põhjused on välistatud, võib viga olla jaama komponentides.	Võtke abi saamiseks ühendust klienditeenindusega.
15	Tolmukasti ei tühjendata.	Jaam tuvastab tühjendamise tõhususe languse.	Vahetage tolmukott vastavalt jaotises [Hooldamine] toodud juhistele ja sulgege tolmukogumisseksioon. Kui rakenduses jagatud teate järel pole tolmukott täis, võite selle tagasi robotisse panna.
		Tolmukoti väljalase on kõrvaliste esemete poolt blokeeritud.	Eemaldage tolmukast ja puhastage väljalase kõrvalistest esemetest.
16	Tolmukogumisseksiooni sisemine külg on määrdunud.	Väga peened osakesed võivad läbi tolmukoti tolmukogumisseksiooni siseküljele kanduda.	Puhastage tolmukogumisseksiooni sisekülg.
		Tolmukott on katki.	Kontrollige tolmukotti. Vahetage tolmukott välja.
17	Töötamise ajal lekitab seadmest tolmu.	Tolmukoti väljalase on kõrvaliste esemete poolt blokeeritud.	Eemaldage tolmukast ja puhastage väljalase kõrvalistest esemetest.

Nr	Tõrge	Võimalikud põhjused	Lahendused
18	Puhastuspadja plaat ei pöörle.	Puhastuspadja plaati takistab kõrvaline ese.	Eemaldage kõrvalised esemed.
19	DEEBOT ei reageeri jaama juhistele.	DEEBOT asub jaamast liiga kaugel.	Kui seade on jaamast liiga kaugel, saab DEEBOTI juhtimiseks kasutada ka rakendust ECOVACS HOME.
		DEEBOT ja jaam pole seotud.	Lahutage jaam ja oodake 10 sekundit enne kui jaama uuesti ühendate. Lülitage robot välja ja seejärel uuesti sisse. Lükake robot käsitsi jaama juurde ja veenduge, et laadimiskontaktid on korralikult ühendatud. Seejärel alustab DEEBOT laadimist ja häälsõnum annab teada õnnestunud sidumisest.
20	Lapselukku ei õnnestu rakendada.	Jaama ja DEEBOTI vaheline side on katkenud (näiteks liiga pikk vahemaa või palju vaheseinu)	Viige DEEBOT side toimimiseks jaama lähedale ja seejärel on teil võimalik ka lapselukk aktiveerida.
21	Veorattad on blokeeritud.	Kõrvalised esemed blokeerivad veorattaid.	Pöörake ja vajutage veorattaid kontrollimaks, kas mõni kõrvaline ese pole ümber kerinud või vahele kinni jäänud. Kõrvaliste esemete leidmisel eemaldage need kohe. Probleemi püsimisel võtke ühendust klienditeenindusega.
22	Kui puhastusvann on vett täis ja seda pole võimalik tühjendada, teatab häälsõnum, et puhastusvann on täis.	Musta vee paak pole korralikult paigaldatud.	Koputage musta vee paagile veendumaks, et see on korralikult paigaldatud.
		Musta vee paagi tihenduskorgid pole korralikult paigaldatud.	Kontrollige, et tihenduskorgid on korralikult paigaldatud.
		Jaam ei saa vett korralikult välja juhtida.	Puudutage kaks korda  , et näha, kas jaam suudab korralikult vett tõmmata. Kui probleem leiab aset puhastuspatjade puhastamise ajal, vajutage ülesande lõpetamiseks pikalt  ja topeltpuudutage seejärel  , et näha, kas jaam suudab korralikult vett tõmmata. Kui vesi on edukalt tõmmatud, pühkige puhastusvanni vee ülevoolu andur kuivaks. Kui jaam ei tõmba vett sisse, kontrollige kõrvaliste esemete olemasolu musta vee paagi ja jaama vahel ning puhastage vastavalt vajadusele.
		Puhastusvanni imiava on kõrvalise eseme poolt blokeeritud.	Veenduge, et puhastusvanni imiavas poleks kõrvalisi esemeid.
		Pärast eeltoodud lahenduste proovimist kestab häälsõnum edasi.	Lahutage jaama ja ühendage seejärel uuesti. Probleemi püsimisel võtke ühendust klienditeenindusega.

Tehnilised andmed

Mudel	DEX11
Nominaalne sisend	20 V \equiv 2 A
OMNI-jaamaga mudel	CH2103
Nominaalne sisend	220–240 V \sim 50–60 Hz 0,3 A
Nominaalne väljund	20 V \equiv 2 A
Sagedusribad	2400–2483,5 MHz
Ooterežiimi energiatarve elektrivõrku ühendatuna	Vähem kui 2,00 W

Wi-Fi-mooduli väljundvõimsus on väiksem kui 100 mW.

Märkus. * Tehnilisi ja konstruktsioonilisi andmeid võidakse toote pideva parendamise käigus muuta.

Tutvuge lisatarvikutega aadressil <https://www.ecovacs.com/global>.

Ecovacs Robotics Co., Ltd.

No.518 Songwei Road, Wusongjiang Industry Park, Guoxiang Street,
Wuzhong District, Suzhou, Jiangsu, Hiina.