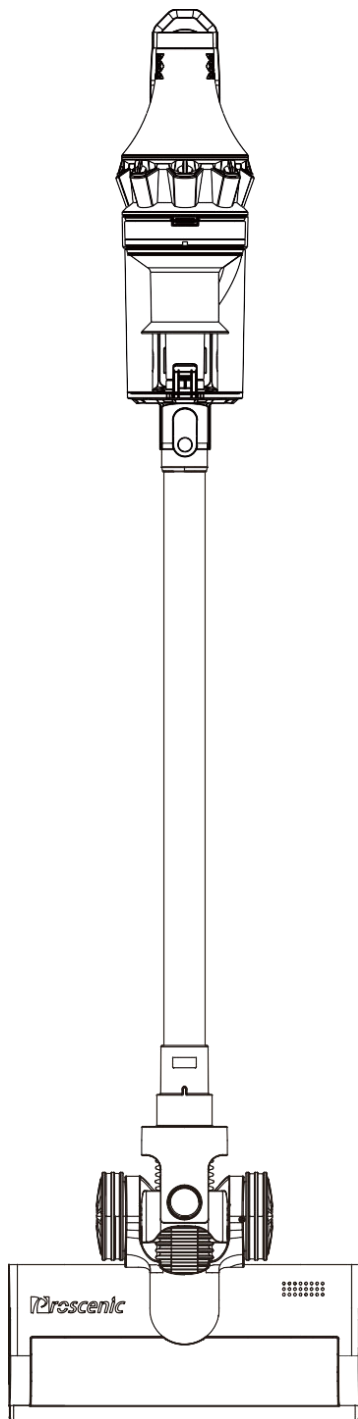


proscenic

Instruction manual
Bedienung sanleitung
Notice d'Instructions
Manuale di istruzioni
Manual de instrucciones
Инструкция

P10

Proscenic Technology Co., Ltd.
Service support
Web: www.proscenic.com
E-mail: service@proscenic.tw



OLULISED OHUTUSNÕUDED

ENNE SEADME KASUTAMIST LUGEGE LÄBI KÕIK KÄESOLEVAS KASUTUSJUHENDIS ESITATUD JA SEADME PEAL OLEVAD JUHISED JA HOIATUSSILDID.

Elektriseadmete kasutamisel tuleb alati järgida esmaseid ettevaatusabinõusid, kaasa arvatud alljärgnevaid:

HOIATUS

Need hoiatused kehtivad üksnes sellele seadmele, samuti tööriistadele lisatarvikutele, laadijatele või peamistele adapteritele, kui see on kohane.

TULEKAHJU, ELEKTRILÖÖGI VÕI VIGASTUSTE OHU VÄHENDAMISEKS:

- Lapsed alates 8. eluaastast ning piiratud füüsiliste, sensoorsete või mõtlemisvõimetega või vajalike kogemuste ja teadmisteta isikud tohivad seda Proscenicu seadet kasutada ainult vastutava isiku järelevalve all või pärast seda, kui vastutav isik on neid õpetatud seadet ohutult kasutama ja nad mõistavad seadme kasutamisega kaasnevaid ohte. Lapsed ei tohi seadet järelevalveta puhastada ega hooldada.
- Ärge lubage seadet kasutada mänguasjana. Lapsed võivad seadet kasutada ja seadet võib kasutada laste läheduses ainult range järelevalve all. Tuleb jälgida, et lapsed ei mängiks seadmega.
- Seadet võib kasutada ainult selles Proscenicu kasutusjuhendis täpsustatud viisil. Ärge hooldage seadet teisiti, kui on näidatud selles kasutusjuhendis või soovitatud Proscenicu kliendiliini kaudu.
- Sobib ÜKSNES kuivade pindade puhastamiseks. Ärge kasutage õues ega märgadel pindadel.
- Ärge puudutage pistiku ega seadme ühtegi osa märgade kätega.
- Ärge kasutage seadet, kui selle toitejuhe või pistik on kahjustada saanud. Ohu vältimiseks peab katkise toitejuhtme välja vahetama Proscenic, Proscenicu teeninduse töötaja või sarnase kvalifikatsiooniga isik.
- Ärge kasutage seadet, kui see ei tööta nii nagu peab, on saanud tugeva löögi, kukkunud, saanud kahjustada, jäetud õue või kukkunud vette – sellisel juhul võtke ühendust Proscenicu klienditeenindusega.
- Hooldustööde või remondi teostamiseks võtke ühendust Proscenicu klienditeenindusega. Ärge asuge seadet ise kokku monteerima, sest vale monteerimine võib põhjustada elektrilöögi või tulekahju.
- Ärge venitage toitejuhet ega pange seda surve alla. Hoidke toitejuhe eemal kuumadest pindadest. Ärge jätke juhet ukse vahele ega tõmmake seda ümber teravate servade või nurkade. Jälgige, et juhe ei jääks kohtadesse, kus sageli kõnnitakse, et vältida juhtme peale astumist ja selle taha komistamist. Ärge söitke üle juhtme.
- Seadme eemaldamiseks vooluvõrgust ei tohi seda toitejuhtmest tõmmata – võtke kinni pistikust, mitte juhtmest. Me ei soovita kasutada pikendusjuhet.
- Ärge kasutage seadet vee koristamiseks.
- Ärge kasutage seadet tule- või plahvatusohtlike vedelike, nt bensiini, koristamiseks või kohtades, kus võib olla tule- või plahvatusohtlike aineid või aure.
- Ärge koristage esemeid, mis põlevad või suitsevad, nt suitsud, tikud või kuum tuhk.
- Hoidke juuksed, lahtiselt ripuvad riideesemed, sõrmed ja muud kehaosad eemal seadme avadest ja liikuvatest osadest nagu harjavalts. Ärge hoidke toru- või varreosa või seadme otsikuid suunaga oma silmade või kõrvade poole ning ärge pange neid suhu.
- Ärge pange seadme avadesse mingeid esemeid. Ärge kasutage seadet, kui mõni selle avadest on blokeeritud – eemaldage sellelt tolm, udemed, juuksekarvad ja muudest asjad, mis võivad takistada õhuvoolu.
- Kasutage üksnes Proscenicu soovitatud lisatarvikuid ja varuosi.
- Ärge kasutage seadet ilma kogumiskonteineri ja filtrita.
- Eemaldage seade vooluvõrgust, kui seda ei kasutata pikema perioodi vältel, samuti enne hooldus- või teenindustööde tegemist.
- Olge eriti tähelepanelik treppide koristamise käigus.
- Ärge paigaldage, laadige või kasutage seadet õues, vannitoas või vähem kui 3 meetri kaugusel basseinist. Ärge kasutage seadet märgadel pindadel ning hoidke see eemal niiskusest, vihmast ja lumest.
- Kasutage selle Proscenicu seadme laadimiseks üksnes Proscenicu laadijaid. Kasutage üksnes Proscenicu akusid, sest muud tüüpi akud võivad lõhkeda ning põhjustada kehalisi vigastusi ja kahju.
- Ärge pange seadet põlema isegi, kui see on tugevalt kahjustatud. Aku võib tules plahvata.
- Enne motoriseeritud harjavaltsi ühendamist või väljavõtmist tuleb seade alati välja lülitada (OFF).

LUGEGE NEED JUHISED LÄBI JA HOIDKE ALLES

SEE PROSCENICU SEADE ON MÕELDUD KASUTAMISEKS KODUMAJAPIDAMISES



Ärge kasutage seadet lahtise tule läheduses



Ärge hoidke seadet kütteallikate läheduses.



Ärge kasutage seadet vee või vedelike koristamiseks.



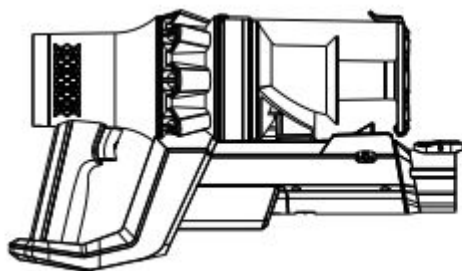
Ärge kasutage seadet põlevate esemete koristamiseks.



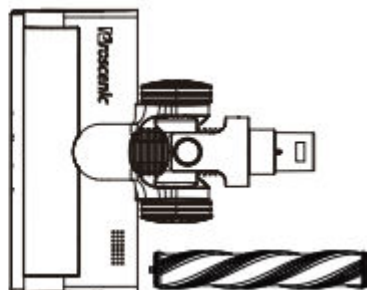
Ärge pange käsi töötava harjavaltsi lähedale.

Pakendi sisu	1
Tooteosad	2
Lisatarvikute paigaldamine	3
Mootori laadimine	4
Kasutamine	5–6
Toote lahtivõtmine ja hooldus	7–9
Probleemid ja lahendused	10
Näitajad	11

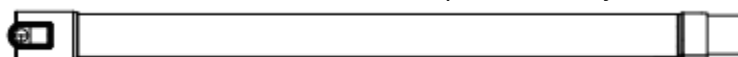
Pakendi sisu



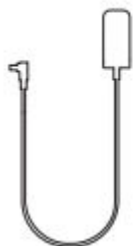
Mootor



Elektriline pörandahari (sh punane V-kujuline rullhari)



Metallist teleskoopтору



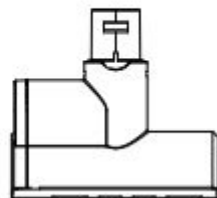
Toiteadapter



Pikk lapik
otsik



Ümmargune
otsik



Mootoriga minihari



Seinale kinnitatava
laadimisaluse
paigalduskomplekt

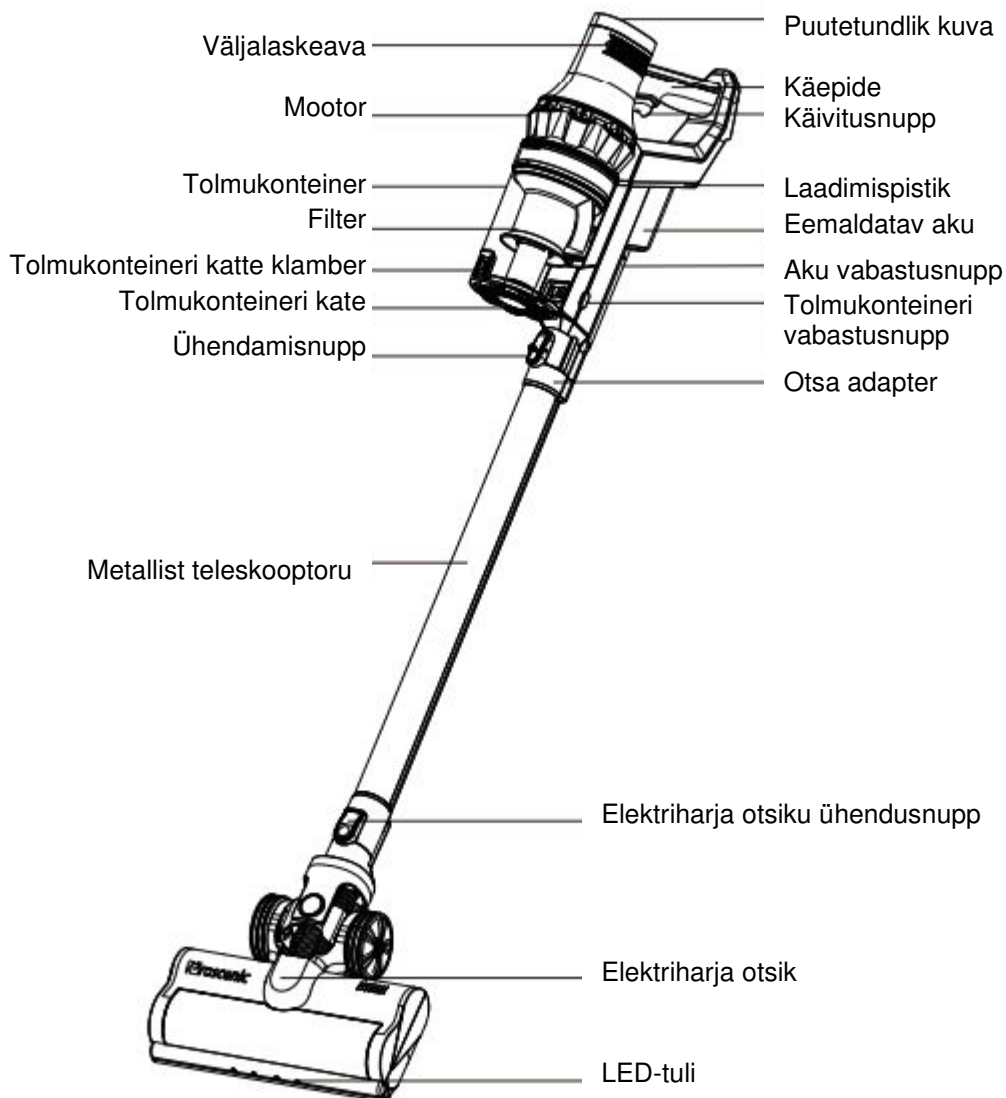


Kasutusjuhend



Puhastusnuga
ja -hari

Tooteosad



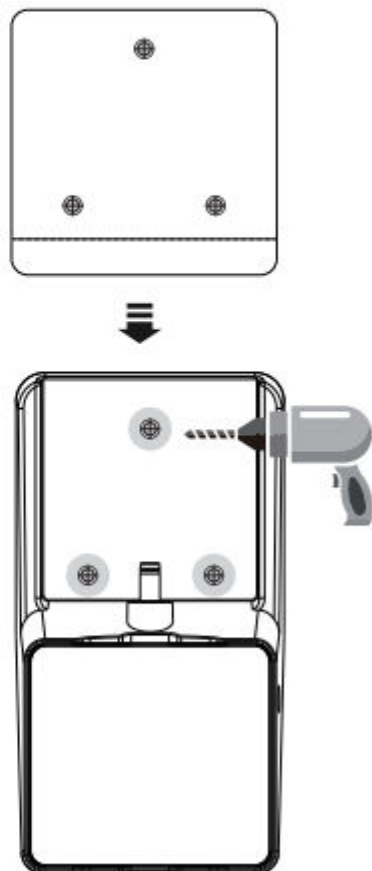
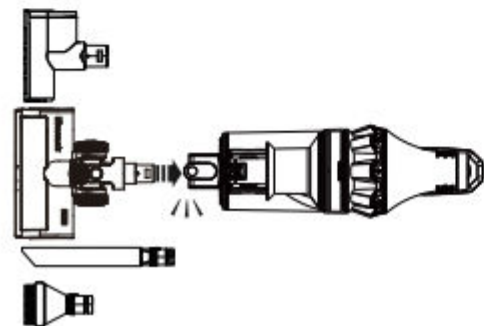
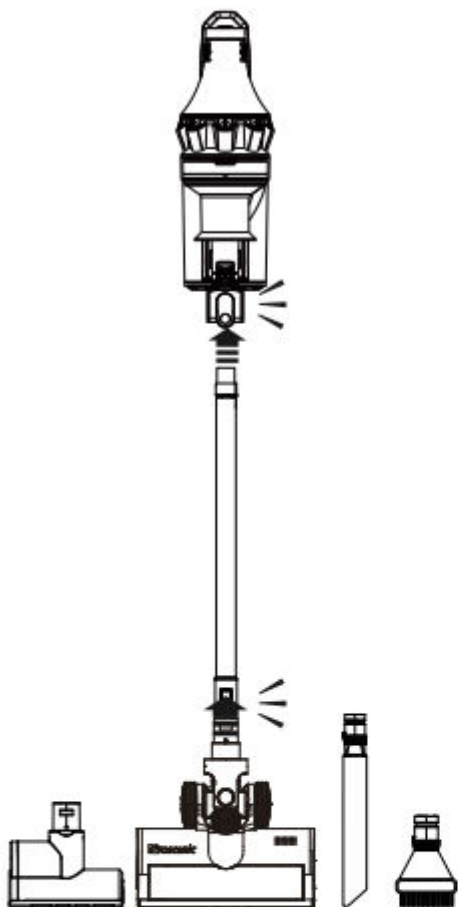
1 Tähelepanu!

1. Seadme keskel olev filter tuleb pärast pesemist ära kuivatada, enne kui selle võib tagasi seadmesse panna ja jätkata selle tavapärasest kasutamisest.
2. Keskel asuv filter on pestav. Parima puhastustulemuse saavutamiseks tuleb filtrile kogunenud prügi eemaldada ja see õigeaegselt ära puhastada. Soovitame filtrit puhastada u 10 kasutuskorra järel. Optimaalse töösoorituse tagamiseks tuleks filter välja vahetada iga 3–6 kuu tagant, sõltuvalt seadme kasutamisest.

Lisatarvikute paigaldamine

Seinale kinnitatava laadimisaluse paigaldamine.

1. Puurige joondamiskleebisel toodud paigutuse järgi kolm auku.
2. Sisestage plasttüübel kruvi jaoks puuritud auku.
3. Seadke riputusalus aukudega kohakuti ning sisestage kruvid.

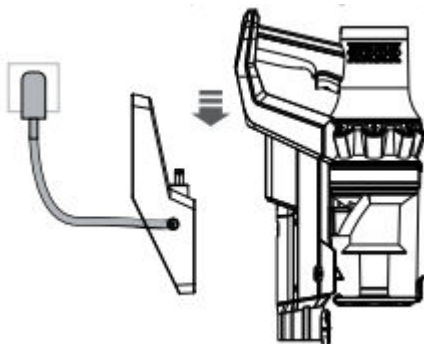


Mootori laadimine

Laadimine seinale kinnitatud alusel

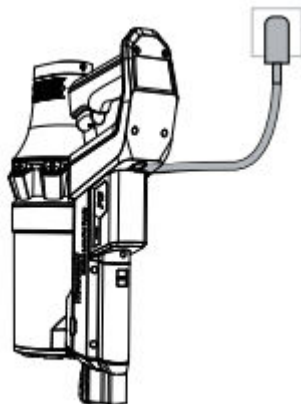
Kinnitage laadimisalus seinale külge, ühendage toiteadapter laadimisalusega ja riputage mootor laadimisalusele laadima.

- Laadimise ajal hakkab aku märgutuli roheliselt vilkuma.
- Kui aku on täielikult laetud, jääb märgutuli rohelisena põlema (laadimisaeg 4–6 tundi).
- Kui aku hakkab tühjenema, sütib punane märgutuli. Pange aku õigel ajal laadima.
- Kui aku tase on liiga madal, lülitub seade automaatselt kaitseriimile ja lülitub välja. Sellel ajal ei saa seadet käivitusnupust tööle panna. Kui aku märgutuli hakkab punaselt vilkuma, on aeg akut laadida või see täislaetud aku vastu vahetada.



Laadimine alalisvoolupistiku kaudu

Sisestage toiteadapter elektrivõrgu pistikupesasse ja ühendage väljundliides mootori laadimispesaga.



Tähelepanu!

1. Selle seadme laadimiseks võib kasutada üksnes kaasasolevat toiteadapterit.
2. Laadimise ajal ei saa seadet kasutada. Sellel ajal ei saa seadet käivitusnupust tööle panna.
3. Kui laadimine ei õnnestu, hakkab aku märgutuli kiiresti vilkuma.

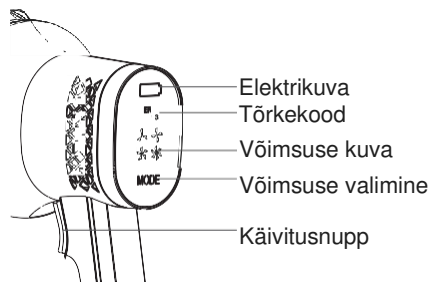
Mootori kasutamine

Käivitamine: Vajutage käivitusnuppu. Tolmuimeja hakkab automaatselt tööle kõige madalama võimsusega.

Imemisvõimsus: põhiseadmel on kokku neli imemisvõimsust. Vajutage mootori tagumises osas olevat reguleerimisnuppu „MODE“, et lülitada nelja erineva võimsuse vahel.

Seiskamine: kui seade töötab, vajutage uuesti käivitusnupule, et see välja lülitada.

NB! Käivitusnupu sisse-välja lülitamiseks piisab vaid ühest puudutusest.

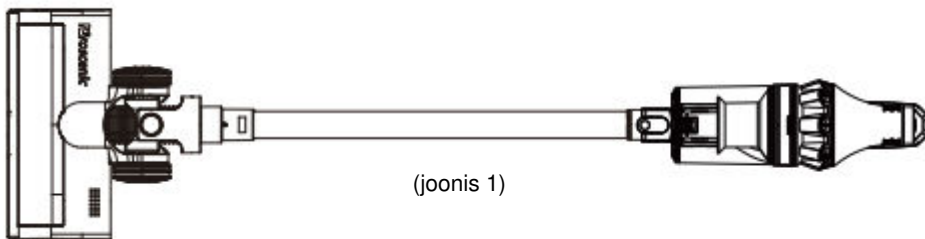


Lisatarvikute kasutamine

Soovitud imamisotsik tuleb ühendada tolmuimeja toru otsas oleva adapteriga. Sõltuvalt keskkonnast võib kasutada ka metallist teleskoopvart.

Elektrilise põrandaharja kasutamine

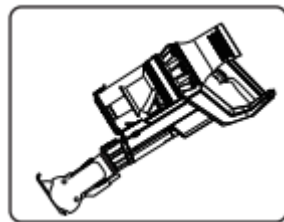
Elektrilist põrandaharja võib kasutada kõvade põrandapindade, keraamiliste põrandaplaatide või madalate vaipade puhastamiseks. Paremaks kasutuskoogemuseks soovitame kasutada metallist teleskoopvart (joonis 1).



Mootoriga miniharja kasutamine

Mootoriga miniharja kasutamiseks kinnitage see adapteri külge.

Mootoriga miniharja võib kasutada rõivaste, madratsite, võrevoodite ja muu puhastamiseks (joonis 2).

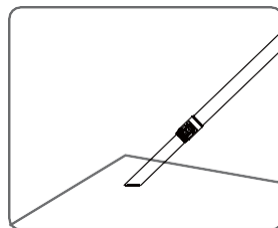


(joonis 2)

Pika ja lapiku imiotsiku kasutamine

Pika ja lapiku imiotsiku kasutamiseks kinnitage see otsa adapteri külge.

Seda otsikut võib kasutada lagede, raamaturiulite, arvutiklaviatuuride, raskesti ligipääsetavate kitsaste vahede ja muu puhastamiseks (joonis 3).

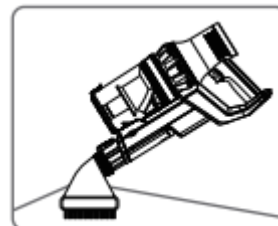


(joonis 3)

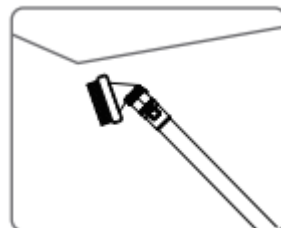
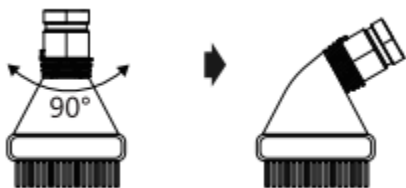
Ümmarguse imiotsiku kasutamine

Ümmarguse imiotsiku kasutamiseks kinnitage see otsa adapteri külge.

1. Ümmargune imiotsik on ühendatud seadme mootoriga ja seda võib kasutada lauapindade, kappide, diivanite, madalate vaipade ja muu puhastamiseks (joonis 4).
2. Metallist teleskooptoru külge kinnitatuna võib ümmargust imiotsikut kasutada kõrgete kohtade, näiteks lagede ja kardinade puhastamiseks (joonis 5).

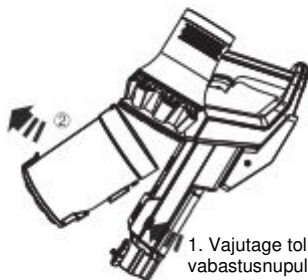


(joonis 4)

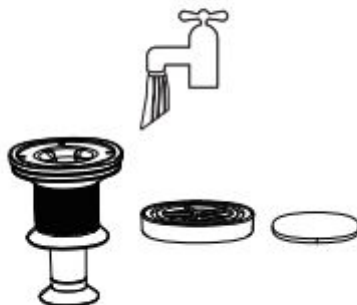


(joonis 5)

Tolmukonteineri ja filtri kokkupanemine



Filtri puhastamine

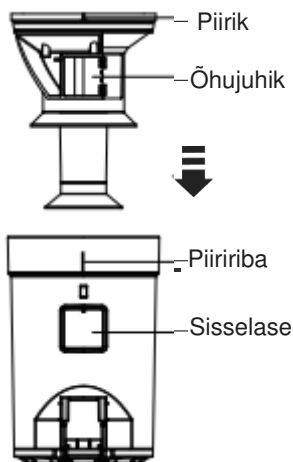


NB! Kui pesete HEPA filtrit ja filtrikäsna veega, siis tuleb need enne kasutamist ära kuivatada. (Hoidke need eemal otsesest päikesevalgusest)

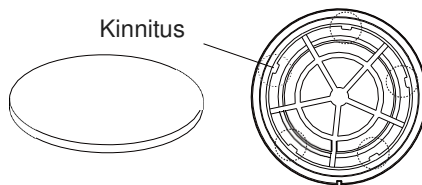
Toote lahtivõtmine ja hooldus

Filtriosade paigaldamine

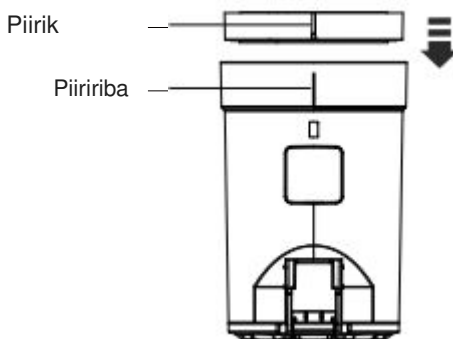
1. Jälgige, et roostevabast terasest filtri õhujuhik jääks tolmukonteineri õhuavaga samale poolele ja pange roostevabast terasest filter pealtpoolt tolmukonteineri sisse. Seejuures peab piirik jääma kohakuti tolmukonteineri piiriribaga.



2. Pange filtrikäs HEPA ümbrise põhja. Filtrikäs peab kinnituma viie eenduva osa külge. Vastasel juhul hakkab see filtri tööd mõjutama.



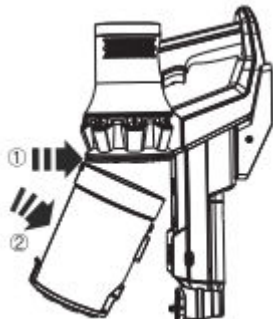
3. Jälgige, et kokkupandud HEPA filter oleks õigetpidi (reljeefne pool üleval) ja pange see pealtpoolt tolmukonteineri sisse. Seejuures peab HEPA piirik jääma kohakuti tolmukonteineri piiriribaga.



Tolmukonteineri paigaldamine

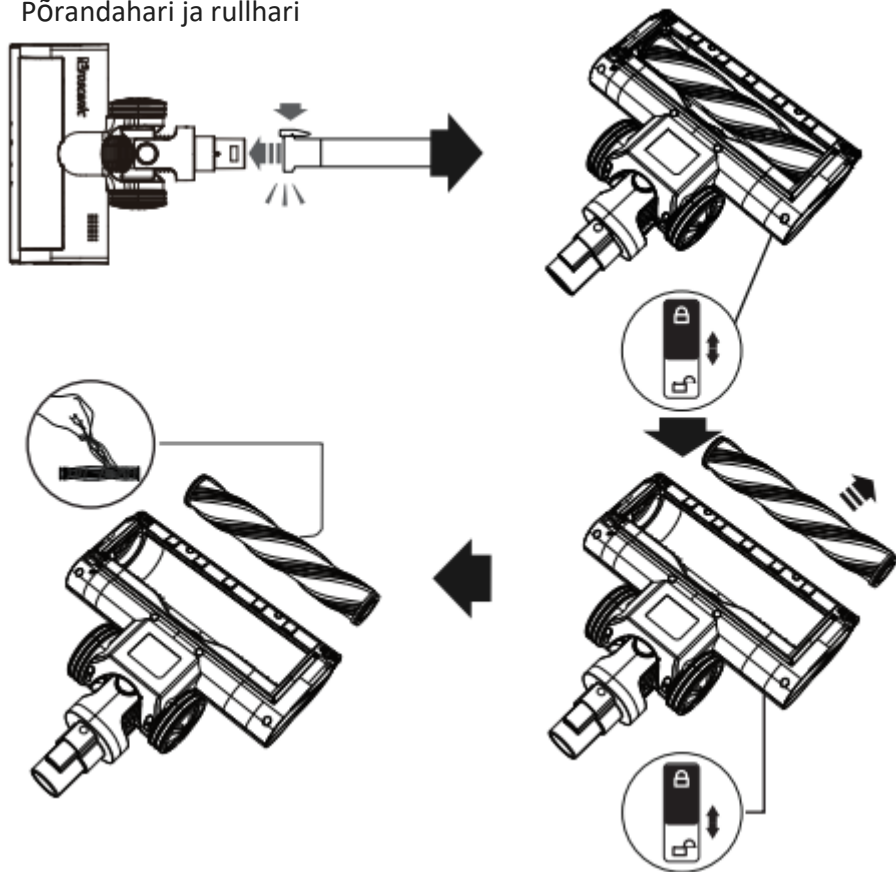
1. Kinnitage tolmukonteiner mootori külge. Kõik kinnitused peavad paika minema.

2. Lükake tolmukonteineri alumist otsa joonisel osutatud suunas, kuni kuulete klõpsu.



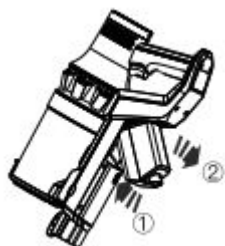
Toote lahtivõtmine ja hooldus

Põrandahari ja rullhari



Aku eemaldamine.

Vajutage aku vabastusnupule, haarake samal ajal akust ja keerake see pesast välja.



Aku sisestamine. Seadke aku pealispinna juhtiv pind piirasendiga kohakuti ja lükake aku õigesse pesasse.



Probleemid ja lahendused

Veakirjeldus	Põhjus	Lahendus
Ventilaator ei tööta	Aku on sisestamata	Sisestage aku õigesti seadmesse
	Akul puudub toide	Pange tolmuimeja laadima
Vähenenud imemisvõimsus	Tolmukonteiner ja HEPA filter on halvasti paigaldatud	Pange tolmuukonteiner ja HEPA filter õigesti paika
	HEPA filtrit on liiga kaua kasutatud	Vahetage HEPA filter välja
	Tolmukonteiner on tolmu täis	Visake prügi ära
	Tolmukonteineri filter on tolmu täis	Puhastage tolmuukonteineri filter ära või asendage uuega
	Õhu sissevoolutorus või rullharjas on ummistus	Puhastage harjaots sinna kogunenud prügist
Laadimistuli ei süti laadimise ajal	Laadimisklemm ei ole täielikult alalisvoolupesas	Sisestage laadimisklemm täielikult laadimispesasse.
Kasutusaeg on liiga lühike	Seadet laaditi liiga lühikest aega	Laadige aku täis, järgides kasutusjuhendi laadimisõpetust
	Aku on vana	Aku töötab kadudega ja see tuleb ettenähtud teeninduskohas välja vahetada
Rullhari jääb seisma	Tolmuimejasse on sattunud liiga suur võõrkeha	Puhastage rullhari ja pange seade uuesti tööle
	Rullharja ümber on liiga palju kiude	
Tõrkekood ERR1	Põrandaharja ummistus	Puhastage põrandaharja keermed sinna sattunud prügist
	Põrandaharja lühis	Veenduge, et põrandahari ja metallist teleskoopitoru on kindlalt oma kohale paigaldatud.
Tõrkekood ERR2	Ventilaatori töö on häiritud	Minge ettenähtud paranduskohta, et põrandahari välja vahetada või seade parandusse viia.
		Veenduge, et imiava ees ei oleks takistusi ja vajaduse korral kõrvaldage need
Õhu väljalask on kuum	Filtri ees on ummistus	Kui mootor on kuum, siis lülitage seade välja ja oodake selle jahtumist
		Puhastage tolmuukonteinerit ja HEPA filtrit

Enne hooldusosakonna poole pöördumist kontrollige ülaltoodud punkte.

NB! Kui toitejuhe on kahjustada saanud ja seadme parandamine eeldab spetsiaalsete tööriistade kasutamist, siis tuleb seade viia tootja määratud teeninduskohta.

Tarbekaupade (nt HEPA filter) ostmiseks võtke ühendust klienditeenindusega.

Näitajad

Pinge nimiväärtus	22,2 V
Nimivõimsus	260 W
Sisendvoolu nimiväärtus	750 mA
Adapteri sisendväärtus	100–240 V 50/60 Hz
Adapteri väljundväärtus	26 V
Laadimisaeg	4–6 h

Klienditeenindus

✉ E-post: service@proscenic.tw

☎ Klienditeenindus:

(DE)+49 202 7588 6417	E–R 13.00–16.00 (CET)	inglise ja saksa keeles
(JP)+81 050 1004 5936	XX XX 9.00–17.00	jaapani keeles
(USA)+1 888 517 9168	E–R 9.00–17.30 (PT)	inglise keeles
(CN)+86 400–9002–599	XX XX 9.00–17.00	hiina keeles

Shenzhen Proscenic Technology Co.,Ltd.
8. korrus, korpus A, maja nr 5, Tusincere Park, Longcheng,
Longgang, Shenzhen, Hiina

Proscenic

Proscenic Technology Co., Ltd. (Volitatud)

Shenzhen Proscenic Technology Co., Ltd. (Tootja)

Address 10F No. 112, Wende Rd., Zhongli Dist., Taoyuan 320, Taiwan

Koduleht: www.proscenic.com

PROSCENIC TECHNOLOGY(UK) LTD

Address 71–75 Shelton Street, Covent Garden, London, WC2H 9JQ