



PROSCENIC

M9 Robottolmuimeja

Kasutusjuhend

- Enne seadme kasutamist lugege hoolikalt kasutusjuhendit
- Ettevõttele jääb õigus juhiseid tõlgendada
- Seadme välimus sõltub asjaoludest
- Pärast läbilugemist hoidke see alles koos arvega
- Seadme tehnoloogiat või tarkvara võidakse uuendada ilma etteatamata
- Toodet võib müüa ja kasutada ainult Euroopas ja Ameerikas



Live Smart,
Live Easy.

Proscenic Technology Co., Ltd.

Klienditugi

Veebisait: www.proscenic.com

E-post: support@proscenic.com

OLULISED OHUTUSJUHISED SEADME KASUTAMISEKS ÜKSNES KODUKESKKONNAS

Elektriseadmete kasutamisel tuleb alati järgida esmaseid ettevaatusabinõusid, kaasa arvatud alljärgnevat.

HOIATUS!

LUGEGE LÄBI KÕIK OHUTUSJUHISED JA KOGU KASUTUSJUHEND. Hoiatuste ja juhendite eiramine võib lõppeda elektrilöögi, tulekahju või raske kehavigastusega. Enne seadme kasutamist lugege läbi kogu juhend!

HOIATUS!

- Seade on mõeldud kasutamiseks 8-aastastele ja vanematele. Piiratud kehaliste, vaimsete või sensoorsete võimetega inimesi või isikuid, kellel puuduvad vastavad kogemused ja teadmised, tuleb seadme ohutul kasutamisel juhendada või neid eelnevalt õpetada; samuti peavad nad olema teadlikud võimalikest ohtudest. Lapsed ei tohiks selle seadmega mängida. Lapsed võivad seadet kasutada ja seda hooldada üksnes järelevalve all.
- Robotolmuimejat tuleb kasutada kasutusjuhendis esitatud juhiste kohaselt. Ettevõtte ei vastuta seadme ebakohasest kasutamisest tingitud kahjustuste või vigastuste eest.

Vigastuste ja kahjustuste ohu vähendamiseks järgige seadme paigaldamisel, kasutamisel ja hooldamisel järgmisi ettevaatusabinõusid.

- Enne seadme kasutamist lugege läbi kõik ohutus- ja kasutusjuhised.
- Hoidke ohutus- ja kasutusjuhend alles, et saaksite seda edaspidi kasutada. Kui kasutusjuhend läheb kaduma, saate tootja ametlikult veebisaidilt alla laadida selle elektroonilise versiooni (<http://www.proscenic.com>).
- Pidage kinni kõikidest kasutusjuhistest.



seadme etiketil või pakendil näitab järgmist:

ärge visake elektriseadmeid sorteerimata jäätmete sekka, vaid viige need ettenähtud kogumispunkti.

Küsi kohalike ametiasutustelt teavet asjakohase kõrvaldamisviisi kohta. Prügilatesse ladestatud elektriseadmetest võivad ohtlikud ained sattuda põhjavette ja toiduahelasse ning kahjustada inimeste tervist. Pöörduge kohaliku või piirkondliku jäätmeäritlusasutuse poole, et saada lisateavet elektriseadmete ringlussevõtu- ja korduskasutusprogrammide kohta.

Piirangud

- Seade on mõeldud kasutamiseks üksnes siseruumides. Ärge kasutage seda õues, kaubanduspindadel ega tööstuslikus keskkonnas.
- Enne seadme kasutamist võtke põrandalt ära näiteks riided, lahtised paberid, nõõrijupid või kardinaid, samuti toitejuhtmed. Juhtme taha takerdudes võib seade kokku pörkuda mõne eseme, laua või riuliga.
- Tegemist ei ole mänguasjaga. Ärge istuge ega astuge seadme peale. Seadme töötamise ajal tuleks tagada laste ja lemmikloomade järelevalve.
- Seadet tuleb hoida ja kasutada toatemperatuuril.
- Ärge kasutage seadet põlevate või suitsevate esemete üles korjamiseks või puhastamiseks.
- Ärge kasutage seda pleegitusvahendite, värvi või muude kemikaalide või määrgade esemete üles korjamiseks.
- Kui puhastusala sisse jääb ka rõdu, tuleb paigaldada füüsiline tõke, mis ei lase seadmel rõdule pääseda ja tagab selle ohutu kasutamise.
- Piiratud kehaliste, vaimsete või sensoorsete võimetega inimesi (sh lapsed) või isikuid, kellel puuduvad vastavad kogemused ja teadmised, tuleb seadme ohutul kasutamisel juhendada või neid eelnevalt õpetada.
- Jälgige, et lapsed ei hakkaks seadmega mängima. Lisaks sellele ei tohi seadet puhastada ja hooldada ilma täiskasvanu järelevalveta.
- Ärge asetage roboti peale asju.

- Arvestage, et seade liigub iseseisvalt. Olge roboti tööpiirkonnas kõndides ettevaatlik, et mitte sellele peale astuda.
- Ärge kasutage seadet ruumis, kus see võib kokku puutuda maandatud pistikupesaga.

Aku ja laadimine

- Kasutage ainult korduvlaetavaid akusid, mille tehnilised näitajad me oleme heaks kiitnud.
- Kasutage laadimiseks seadmega kaasasolevat standardset laadimisjaama. Seadet ei tohi kasutada toiteadapteritega - muude toiteadapterite kasutamine muudab garantii koheselt kehtetuks.
- Ärge kasutage laadimisjaama, kui selle toitejuhe või pistik on kahjustada saanud. Kahjustatud toitejuhtme või pistiku peab välja vahetama tootja või samaväärse kvalifikatsiooniga isik.
- Enne seadme pikaajalist hoiustamist või transportimist laadige selle aku alati täis ja eemaldage aku ning lisatarvikud.
- Kaugjuhtimispuldi sisse käivad AAA-tüüpi leeliselemendid.
- Puldi patareide vahetamiseks lükake puldi tagaküljel olev patareipesa kate lahti, võtke see puldi küljest ära ja vahetage patareid välja.
- Seadet võib laadida üksnes siseruumides.
- Roboti laadimisjaam võib olla varustatud liigpingepiirikuga, et vältida pingepulsse.
- Ärge käsitsege laadimisjaama märgade kätega.
- Enne seadme puhastamist ja hooldamist eemaldage seadme pistik vooluvõrgust.
- Veenduge, et kaasasoleva laadimisjaama pinge vastab standardse pistikupesaga pingele.
- Kasutatud akud tuleb panna suletud kilekotti ja ohutult kõrvaldada, järgides kohalike keskkonnanõuetega.
- Kontrollige enne iga kasutuskorda, et akul ei oleks kahjustusi ega lekkeid. Kahjustatud või lekkivaid akusid ei tohi laadida.
- Kui aku lekib, võtke ühendust klienditeenindusega.
- Enne kõrvaldamist tuleb aku seadmest välja võtta.
- Ärge purustage akut ega võtke seda koost lahti. Ärge kuumutage akut ega asetage seda soojusallika lähedale.
- Ärge pange akut põlema. Ärge tekitage akus lühist.
- Ärge pange akut vedeliku sisse.
- Ärge purustage seadet ega võtke seda koost lahti.

FCC avaldus

See seade vastab föderaalsete sidekomisjoni (Federal Communications Commission, FCC) eeskirjade 15. osale. Kasutusele kehtivad järgmised tingimused: 1) seade ei tohi põhjustada kahjulikke raadiohäireid; 2) seade peab võtma vastu muust seadmestikust tingitud häiringuid, muu hulgas häiringuid, mis võivad põhjustada soovimatut talitlust.

Hoiatus. Seadme vastavuse eest vastutava isiku heakskiiduta tehtud muudatused ja täiendused võivad tühistada kasutaja õiguse seadet kasutada.

NB! Seda seadet on katsetatud ja see vastab FCC eeskirjade 15. osa järgi B-klassi digiseadme piirnormidele. Need piirväärtused on välja töötatud selleks, et tagada elamurajoonis mõistlik kaitse kahjulike raadiohäirete eest. Seade tekitab, kasutab ja võib kiirata raadiosagedusenergiat ning kui seda ei paigaldata ega kasutata juhiste kohaselt, võib see põhjustada kahjulikke raadiohäireid. Samas puudub igasugune garantiid selle kohta, et häiring ei ilmne antud paigaldises. Kui see seade põhjustab kahjulikke raadiohäireid või televastuvõtu häiringuid, mille võib kindlaks teha seadme välja- ja sisselülitamisega, peab kasutaja häiringu kõrvaldamiseks rakendama ühe või mõned järgmistest abinõudest: 1) muutama vastuvõtuantenni suunda ja asukohta; 2) suurendama seadme ja vastuvõtja vahelist kaugust; 3) ühendama seadme muu toiteallikaga kui sellega, millega vastuvõtja on ühendatud; 4) pidama abi saamiseks nõu edasimüüja või kogenud raadio- või teleritehnikuga.

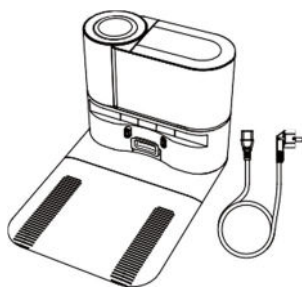
FCC kiirgusega kokkupuute avaldus

Seade vastab FCC raadiosageduskiirgusega kokkupuute piirmääradele, mis on kehtestatud reguleerimata keskkondade jaoks. Seade tuleb paigaldada ja sellega töötada nii, et radiaatori ja teie keha vahele jääb vähemalt 20 cm.

Karbi sisu



Robot



Laadimisjaam



Kaugjuhtimispuht



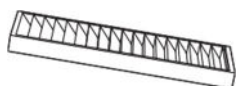
Mopp



Lapihoidik



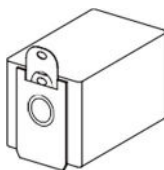
Külgmine hari



HEPA filter



Puhastusvahend



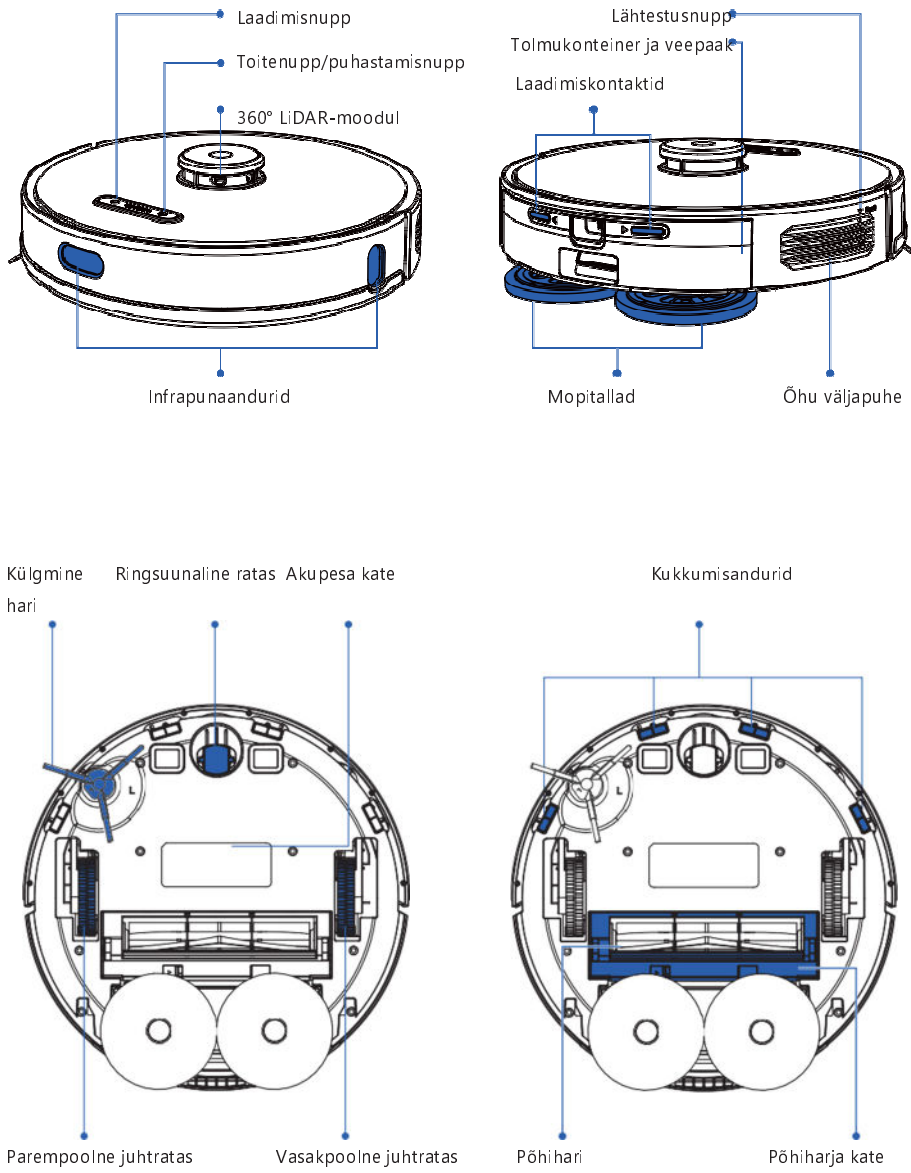
Tolmukott



Kasutusjuhend

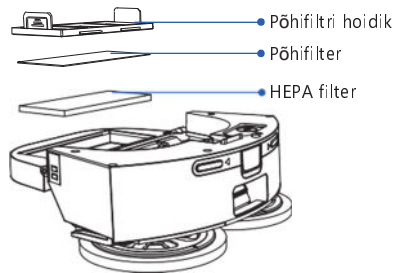
Seadme kirjeldus

Robot

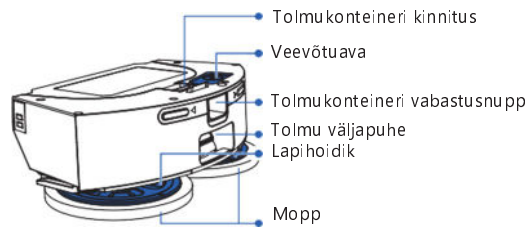


Seadme kirjeldus

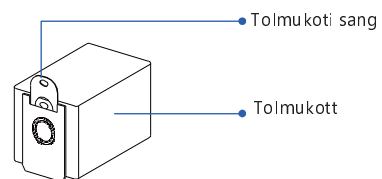
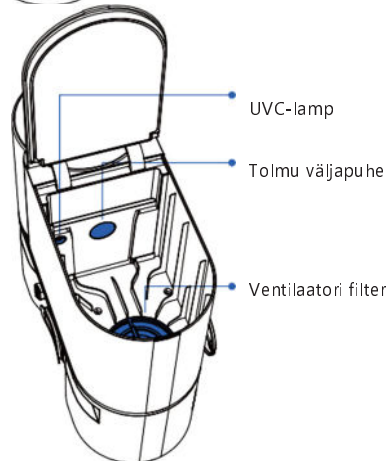
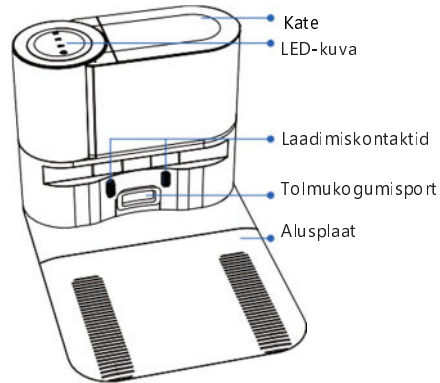
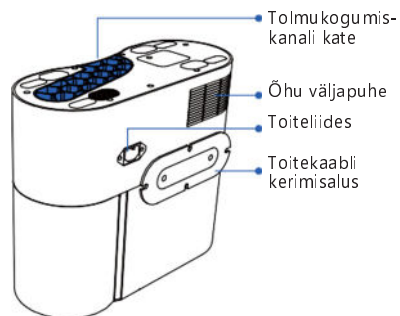
Tolmukonteiner



Mopitald



Laadimisjaam

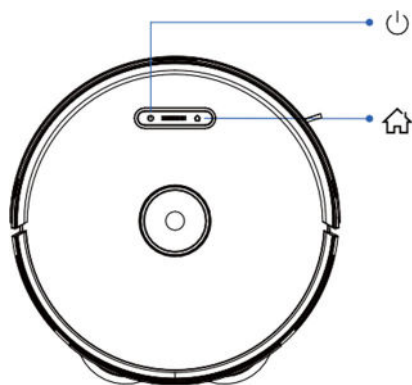


NB!

1. Üks tolmu kott on laadimisjaama juurde eelpaigaldatud.
2. Tolmu kott võib tunduda kokku vajunud. See on ootuspärane.
3. Tolmu kotti sang tuleb täielikult alla lasta, nagu joonisel näidatud, et praht pääseks vabalt kotti sisse.

Seadme kirjeldus

Roboti indikaatortuled



Toitenupp / puhastamisnupp

- Seadme sisselülitamiseks vajutage toitenupp kolmeks sekundiks alla.
- Lühike vajutus käivitab puhastamise või paneb selle pausile.



Laadimisnupp / laadimise ja toite indikaatortuli

Nupule vajutamine suunab roboti tagasi laadimisjaama. Hoidke laadimis- ja toitenuppe samaaegselt all 5 sekundit, et avada võrgu konfiguratsioonivaade.

Sinine vilkuv tuli: seade lülitub sisse / toimub püsivara uuendamine.

Sinine tuli: seade on ootel / töötab normaalselt.

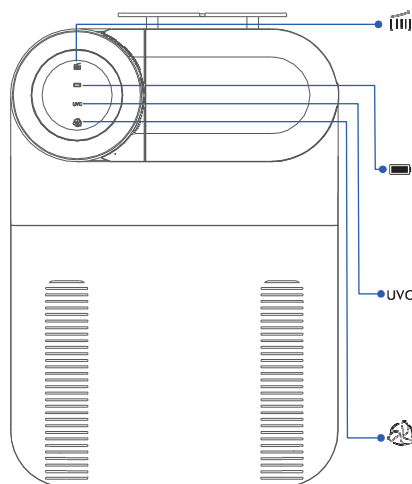
Kollane vilkuv tuli: aku on tühjenemas / laeb.

Vilkuv roheline tuli: seade laeb.

Roheline tuli: aku on täielikult laetud.

Vilkuv punane tuli: viga.

Laadimisjaama indikaatortuli



Tolmukoti indikaatortuli

- **Valge tuli:** tolmu kott on täis / tolmu kanal on ummistu.
- **Punane vilkuv tuli:** tolmu kotti pole paigaldatud / tolmu kott on valesti paigaldatud



Toite indikaatortuli

- **Vilkuv roheline tuli:** seade laeb
- **Roheline tuli:** seade on ootel



Steriliseerimise indikaatortuli

- **Valge tuli:** steriliseerimine sisse lülitatud
- **Tuli ei põle:** steriliseerimine välja lülitatud



Oleku indikaatortuli

- **Valge tuli:** tolmu kogumine
- **Punane vilkuv tuli:** ventilaatori ülekuumenemine / viga / kate lahti

Seadme kasutamine

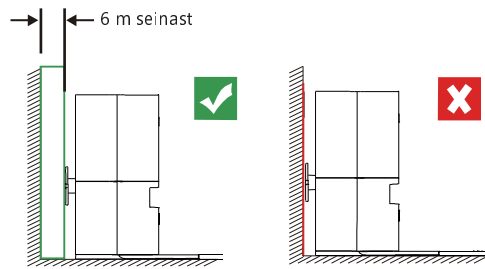
Enne kasutamist

Enne kasutamist eemaldage roboti ja laadimisjaama küljest kõik kaitselemendid.

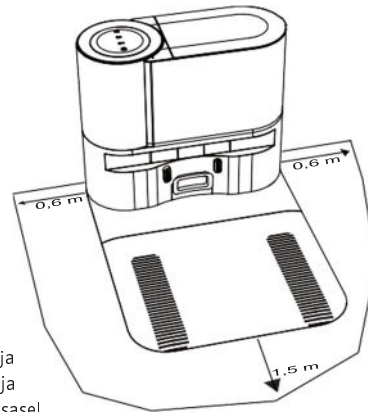
1. Pange alusplaat kokku.



2. Asetage laadimisjaam kohale

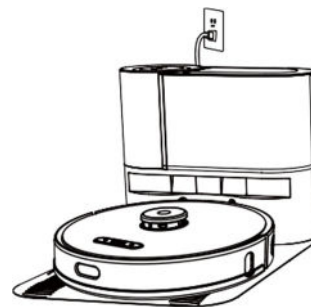
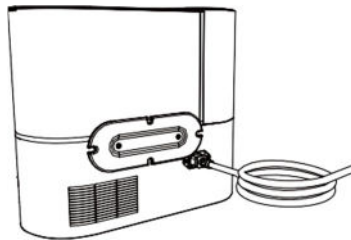


Laadimisjaam on mõeldud roboti automaatseks tühendamiseks ja laadimiseks. Ühendage toitejuhe alusplaadi tagumise paneeliga ja sisestage teine ots toimivasse pistikupesasse. Seade peab olema tasasel ja kõval pinnal, vähemalt 6 cm kaugusel seinast. Laadimisjaama ees ja mõlemal küljel peab olema vaba ruumi, et robot saaks alusplaadile naasta, et laadida ja end tühendada.



3. Ühendage laadimisjaam vooluvõrku.

4. Pange robot laadima.



NB! Laadimisjaam peab alati olema ühendatud vooluvõrku. Ärge kasutage vooluallikat, mis võib kogemata välja lülituda (nt lülitiga pikendusjuhe, valguslülitiga reguleeritav pistikupes, GFCI).

Seadme kasutamine

Mobiilirakendusega ühendamine

Kõigi saadaolevate funktsioonide kasutamiseks tuleks robotit juhtida mobiilirakenduse abil.

RAKENDUSE allalaadimine ja installimine



1. Laadige rakendus alla App Store'ist (iOS) või Google Play'st (Android).
2. Avage rakendus ja registreerige konto.
3. Tõksake ikoonile „+“, et lisada konto alla „M9“.
4. WiFi-ühenduse loomiseks järgige rakenduses toodud juhiseid.

Enne käivitamist kontrollige, et:

1. telefon oleks ühendatud WiFi-võrku;
2. ruuteri 2,4 GHz sagedusala oleks aktiveeritud;
3. kontrollige, kas roboti WiFi indikaator tuli vilgub.

Manuaalne ühendamine

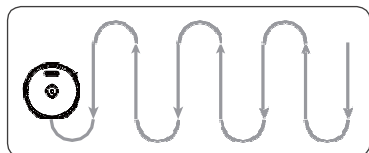
1. Vajutage 5 sekundiks alla nupp ja nupp, kuni indikaator tuli hakkab vilkuma ja võrk ühildub.
2. Valige WiFi-ruuter, millega teie telefon on ühendatud, ja sisestage parool.
3. Avage seaded, minge WLANi loendisse ja looge ühendus pääsupunktiga „Proscenic-M9-XXXX“.
4. Seejärel minge tagasi Proscenicu rakendusse ja lõpetage WiFi-ühenduse seadistamine.

Ühendamine Bluetoothi kaudu

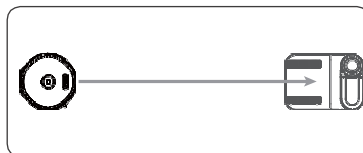
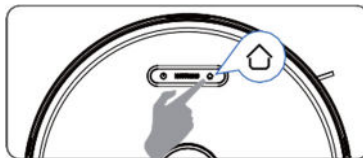
1. Lülitage telefonis sisse Bluetooth ja otsige läheduses olevaid Bluetooth-seadmeid.
2. Valige roboti mudeli number.
3. Ühendamise lõpuleviimiseks sisestage WiFi parool.

Roboti kasutamine juhtpaneeli kaudu


Start / paus




Laadimine



Seadme kasutamine

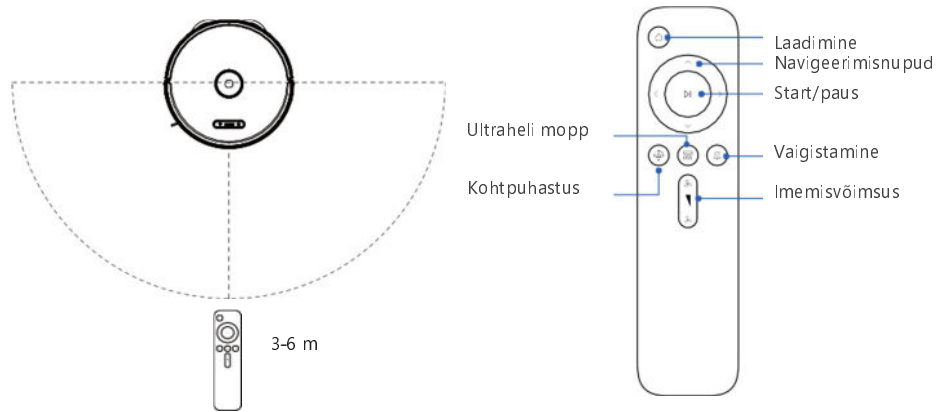
Aktiveerimiseks vajutage roboti peal nupule .

NB! Roboti juhtpaneeli tuled kustuvad pärast seda, kui robot on paariks minutiks seisma jäänud. Aktiveerimiseks vajutage roboti peal nupule .

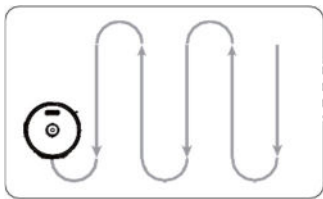
NB! Soovitame hoida robotit sisse lülitatud ja laadimas ka siis, kui see parasjagu ei tööta.

Roboti kasutamine kaugjuhtimispuldi kaudu

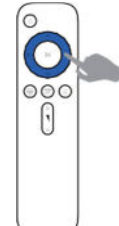
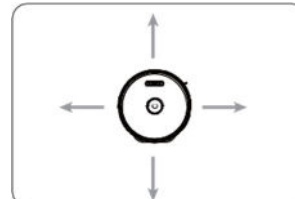
1. Kõige parem on suunata pult roboti esiosa poole.
2. Kaugjuhtimispuldi tööulatus on 3–6 m.



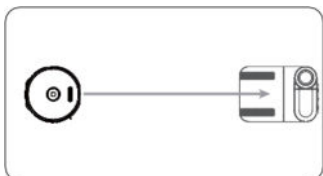
 Start/paus



Navigeerimisnupud



 Laadimine

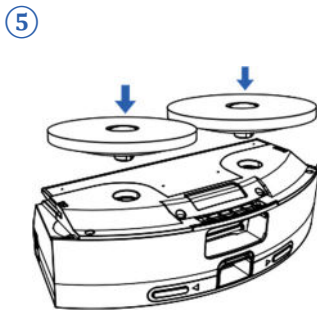
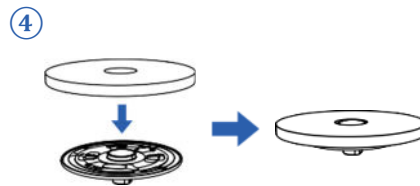
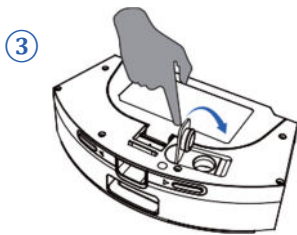
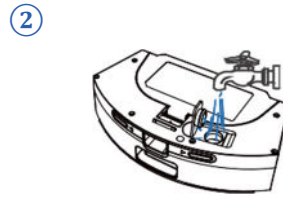
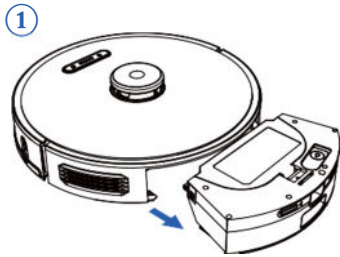


Seadme kasutamine

Mopitald

NB!

1. Veepaagi tööea pikendamiseks soovitame märgpesu jaoks kasutada deioniseeritud või demineraliseeritud vett.
2. Enne vaipeade puhastamist eemaldage ultraheli mopp.
3. Tühjendage veepaak pärast märgpesu.



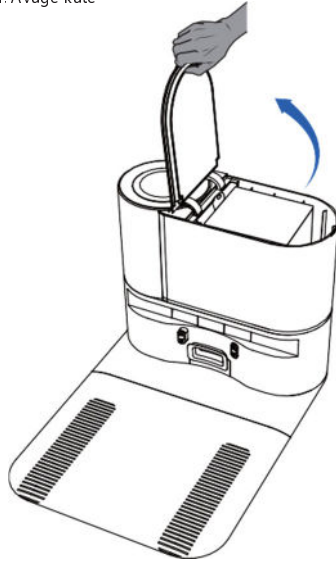
Tolmuärastussüsteem

Tolmuärastussüsteem

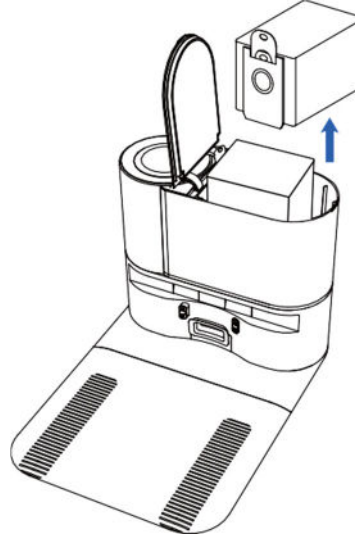
Laadimisjaama LED-kuva annab märku, kui tolmuak on täis (on valge).

Visake täis saanud tolmuak ära ja pange seadmesse uus. NB! Tõmmake tolmuakoti sang välja, et sulgeda tolmu sissevõtuava.

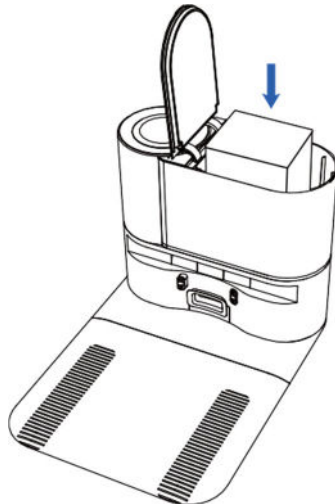
1. Avage kate



2. Tõstke tolmuakoti sangast üles
3. Visake vana tolmuak ära



4. Pange nõu sisse uus tolmuak



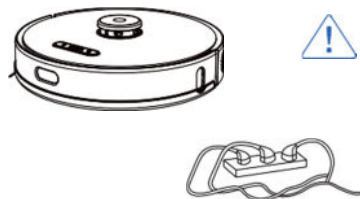
5. Sulgege kate



Seadme

Ettevaatusabinõud seadme puhastamisel

A. Eemaldage põrandalt toitejuhtmed ja väikesed esemed, mis võivad roboti mehhanismide külge takerduda.



B. Keerake vaipade narmad vaiha alla, et seade ei takerduks nendesse.



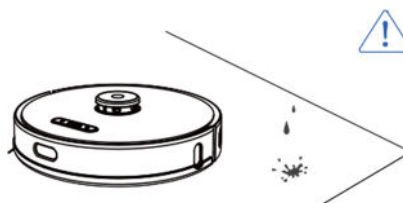
C. Soovitame paigaldada püürivad ribad kaminade ja muude kohtade ette (näiteks ventilatsioonivad), mis võivad robotit kahjustada.



E. Robot suudab ronida üle objektide, mille kõrgus ei ületa 15 mm. Need esemed tuleks võimaluse korral eemaldada.

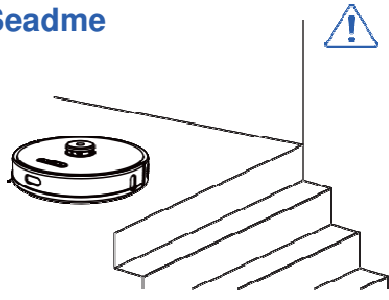


D. Hoidke robot eemal märgadest kohtadest.



F. Kukkumisandurid ei lase robotil trepist alla kukkuda. Peegeldava või tumeda pinnaga põrandad võivad mõjutada andurite töhusust, mistõttu soovitame füüsiliselt blokeerida need kohad, kust robot võib alla kukkuda.

Seadme

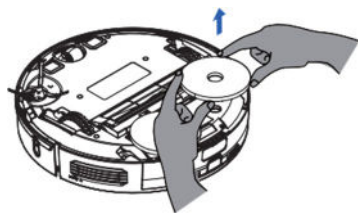


Hooldamine

Mopitald

Enne roboti puhastamist ja hooldamist lülitage see välja ja ühendage laadimisjaam vooluvõrgust lahti.

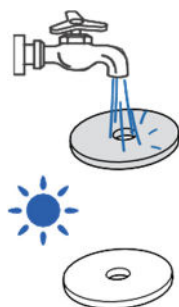
①



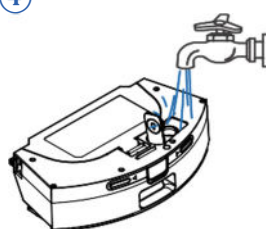
②



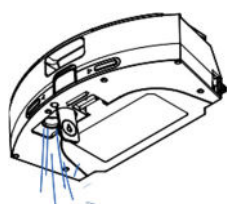
③



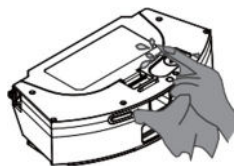
④



⑤



⑥

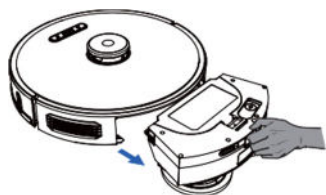


1. Eemaldage mopiketas ultrahelitala küljest pärast iga kasutuskorda.
2. Loputage mopiketas ja veepaak põhjalikult veega üle.
3. Laske päikese käes kuivada või kuivatage mopitald ja veepaak eraldi ära, et vältida hallituse või halva lõhna tekkimist.

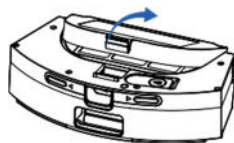
Hooldamine

Tolmukonteiner ja filter

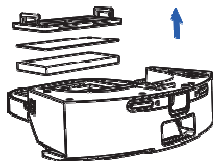
1. Vajutage vabastuspule ja võtke tolmucontainer välja.



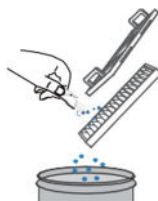
2. Avage kate.



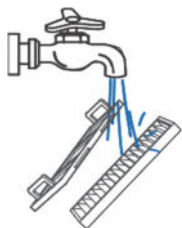
3. Eemaldage põhifiltri hoidik.



4. Koputage vastu HEPA filtrit ja põhifiltri hoidikut, et eemaldada tolmu.



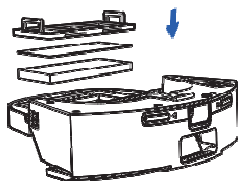
5. Loputage primaarfiltrit hoidik ja HEPA filter veega üle.



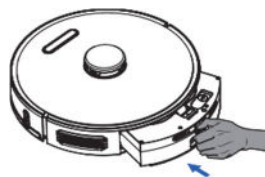
6. Enne seadme kasutamist laske HEPA filtril õhu käes täielikult kuivada.



7. Pange kõik filtrid tagasi tolmucontaineri sisse.



8. Asetage tolmucontainer uuesti roboti sisse.

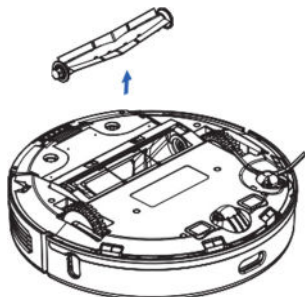


Hooldamine

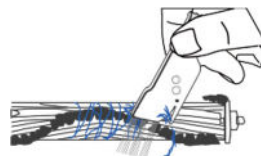
Põhihari

NBI Hooldamise hõlbustamiseks on seadmega kaasas multifunktsionaalne puhastusvahend. Olge ettevaatlik puhastusvahendi teravate servadega.

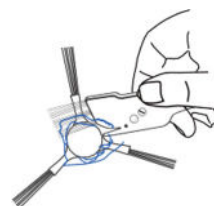
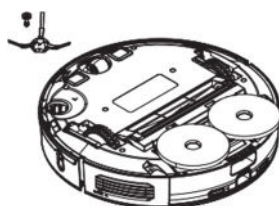
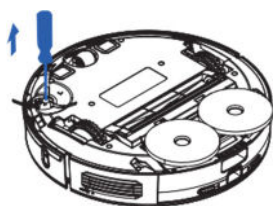
①



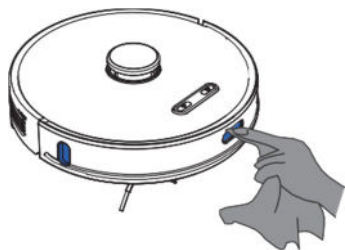
②



Külgmine hari




Kaardistamisandurid



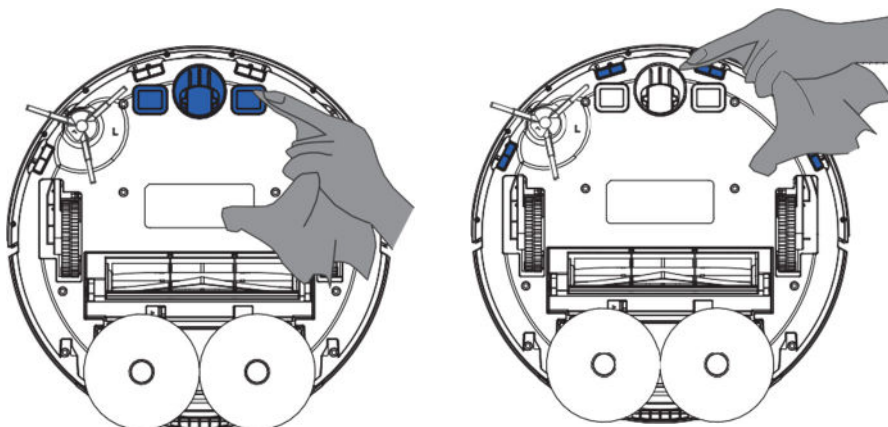
Hooldamine

Laadimisjaam

Kui roboti tolmukonteiner ei tühjene piisavalt või kui sümbol  põleb valgelt, võib tolmukanal olla ummistunud. Vaadake pilti laadimisjaama vooluvõrgust lahtiühendamise ja ümberpööramise kohta. Eemaldage kanali kate kruvikeeraja abil ja puhastage see mustusest.



Muud osad



Hooldamine

Hooldustööde sagedus

Roboti optimaalse jõudluse säilitamiseks tuleb selle osi hooldada ja vahetada järgmiste intervallidega:

Osad	Hooldustööde sagedus	Asendamise sagedus
Mopiketas	Pärast iga kasutuskorda	Iga 3–5 kuu tagant
Külgmine hari	Iga 2 nädala tagant	Iga 3–6 kuu tagant
Põhifiltri hoidik	Iga nädal	Iga 3–6 kuu tagant
HEPA filter	Iga nädal	Iga 3–6 kuu tagant
Tolmukonteiner	Iga nädal	/
Andurid, ringsuunaline ratas, löögineelajad, põhiseade	Iga nädal	/

Hooldamise hõlbustamiseks on seadmega kaasas multifunktsionaalne puhastusvahend. Ettevaatust teravate servadega. NB! Meie ettevõtte toodab erinevaid varuosi ja tarvikuid. Rohkem teavet varuosade kohta saate klienditoe käest.

Tehnilised andmed

Nimetus	Näitajad
Mudel	M9
Laadimisaeg	≤ 5,5 H
Põhiseadme väljundvõimsus	50 W
Tööpinge	14,4 V
Aku mahtuvus	5200 mAh

Probleemid ja lahendused

Floobot M9 probleemid ja lahendused



Seisund	Võimalik põhjus	Lahendus
Põhiseade ei saa rakendusega ühendust	Ruuteri kasutajanimi ja parool on vale.	Konfigureerige ruuteri võrk ja veenduge, et sisestatud ruuteri kasutajanimi ja parool on õiged.
	Põhiseade ei ole ruuteri võrgu levialas.	Veenduge, et põhiseade on ruuteri võrgu levialas.
	Põhiseade ei ole konfigureerimise ootel.	Põhiseade peab WiFiga ühenduse loomiseks lülituma võrgu konfiguratsiooni vaatesse.
	Ei kasutata 2,4G võrku.	Põhiseade ei toeta hetkel 5G-võrke, mistõttu tuleb internetiühenduse jaoks kasutada 2,4G-võrku.
	Alla on laaditud vale rakendus.	Rakenduse allalaadimiseks skaneerige seadmel olev QR-kood või külastage rakenduste allalaadimise keskkonda.
Seadet ei saa laadida.	Põhiseadme ja laadimisjaama laadimiskontaktid ei ole täielikult ühendatud.	Veenduge, et põhiseade on tervenisti laadimisjaama laadimiskontaktidega ühendatud ja et toitenupp vilgub. Kontrollige, kas põhiseadme laadimiskontaktid ja laadimisjaam on määrduanud. Järgige kasutusjuhendis esitatud puhastamisjuhiseid.
	Laadimisjaam ei ole õiges asendis ja/või ei ole paigutatud nõuetekohaselt.	Laadimisjaama õige paigutuse kohta saate lähemalt lugeda seadme kasutamise peatükis.
	Signaali vastuvõttev lääts on määrduanud.	Määrduanud läätsed võivad takistada signaalide vastuvõtmist. Järgige hooldamise peatükis esitatud puhastamisjuhiseid.
	Laadimiskontaktid on määrduanud ja/või ei ole täielikult kontaktis.	Kui põhiseade ja laadimisjaam on täielikult kontaktis ning kui vastav indikaator tuli muutub aeglaselt erksast tuhmis ja vastupidi, siis tuleb kontrollida, kas laadimiskontaktid on määrduanud. Järgige hooldamise peatükis esitatud puhastamisjuhiseid.

Seadet ei saa laadida.	Laadimisjaama lähedal on liiga palju takistusi.	Laadimisjaama külgedel peab olema 0,6 m ja ees 1,5 m vaba ruumi.
	Laadimisjaam ei ole ühendatud vooluallikaga.	Veenduge, et toitejuhe on ühendatud (sellest annab märku laadimisjaama indikaatorituli).
	Seadet pole pikka aega kasutatud ja aku on seetõttu liigtühjenenud.	Kui akut ei kasutata pikema aja jooksul ja kui seda ei saa laadida liigtühjenemise tõttu, võtke ühendust müüjajärgse teenindusega.
	Põhiseade on väljaspool laadimisjaama leviala.	Liigutage põhiseade laadimisjaama lähedale, et taastada ühendus.
Põhiseade jäi töötamise ajal kinni.	Põhiseade on takerdunud või selle liikumist segavad maas olevad juhtmed, rippuvad kardinad, vaipade narmad jne.	Põhiseade proovib end erinevate meetoditega vabastada. Kui see ei õnnestu, tuleb seade käsitsi vabastada.
	Põhiseade võib sõita lähedalasuva mööblieseme vastu.	
Põhiseade pörkab pidevalt vastu objekte.	Takistuste vältimiseks mõeldud infrapunaanduri läätsed on määrdunud.	Pühkige neid regulaarselt kuiva lapiga.
	Esirattad on kinni.	Kontrollige regulaarselt, et karvad, vill ja muud väikesed esemed ei oleks takerdunud esiratta külge.
Põhiseadme töötamise ajal vilgub punane tuli.	Seadmest kostub ebaharilikke helisignaale.	Järgige juhiseid seadme ja rakenduse helisignaali kohta.
Liigne müra töötamise ajal.	Külgmised harjad / rullharjad on takerdunud, tolmu konteiner või filtrid on ummistunud jne.	Soovitame külgmist harja, rulliharja, tolmu konteinerit, filtreid ja muud regulaarselt puhastada ja hooldada.
	Põhiseade lülitus ultrapuhastusrežiimile.	Vahetage tagasi standardpuhastusrežiimile.

Põhiseade ei järgi korrapärast marsruuti, kaldub marsruudist kõrvale, puhastab korduvalt samu kohti ja/või jätab väikesed alad puhastamata.	Põrandal olevad juhtmed ja muud kergesti seadme külge takerduvad esemed mõjutavad seadme tööd.	Enne puhastamist korjake üles põrandal laiali olevad juhtmed, mopid ja muud esemed. Kui seade jätab skaneerimise ajal mõne ala vahele, skaneerib see ala automaatselt uuesti. Ärge sekkuge seadme töösesse (st ärge liigutage robotit ega segage selle marsruuti).
	Seade libiseb lävepakkkude ja astmete tõttu.	Soovitame selle ala uksega eraldada ja seal eraldi puhastada. Seade pöördub pärast puhastamist ikka tagasi lähtepunkti.
	Seade ei pääse teatud piirkonda ja ei saa seda puhastada.	Soovitame kodust keskkonda korrastada, et seade pääseks puhastama iga piirkonda.
	Takistuste vältimiseks mõeldud infrapunaanduri läätsed on määrdunud	Puhastage anduri lääts puhta pehme lapiga või eemaldage seda blokeerivad esemed.
Seadme töövõime on vähenenud või selle tolmukonteiner lekib.	Tolmukonteiner on täis.	Enne HEPA filtri kontrollimist ja puhastamist kontrollige, kas tolmukonteiner on täis. Lõpetuseks kontrollige, et miski ei takistaks rulliharja tööd.
	HEPA filter on ummistunud.	
	Rullharja liikumine on takistatud.	
Veepaak ei saa vett välja lasta.	Vee väljalaskeava on ummistunud.	Ärge lisage veepaaki muid vedelikke, nagu desinfitseerimisvahendid, lõhnaained jne.
Veorattad on takerdunud	Veoratas on takerdunud või pörkunud võõrkehaga.	Keerake veorast ja vajutage sellele, et tuvastada või malikud võõrkehad.

Anduri töös esinevad vead või andur ei tööta	Anduri läätсед on määrdunud	Puhastage anduri lääts puhta pehme lapiga või eemaldage seda blokeerivad esemed. Kui probleemi ei õnnestu lahendada, võtke ühendust müüjajärgse teenindusega.
Rakenduses ei saa luua kodulehti.	Robot ei lähe laadimisjaamast välja.	Robot peab alustama puhastamist laadimisjaamast.
	Automaatset puhastamist ei saa lõpetada.	Laske robotil pärast puhastamist automaatselt laadimisjaama tagasi pöörduda.
Põhiseade käivitub automaatselt õhtul või keset ööd.	Seadistatud on plaaniline puhastamine.	Tühistage rakenduses kavandatud puhastustoi mingud.
	Seade jätkab puhastamist seal, kus see pooleli jäi.	Kui seade ei ole puhastamist lõpetanud, pöörduv see tagasi laadimisjaama, kui selle aku võimsus jõuab 80%ni

Laadimisjaamaga seotud probleemid ja lahendused

Probleem	Võimalik põhjus	Lahendus
 Vilgub punaselt	<ul style="list-style-type: none"> Ventilaatori viga Ülekuumenemine Kate ei ole korralikult suletud. 	<ol style="list-style-type: none"> Sage tolmumemine viib ventilaatori ülekuumenemise või rikkeni. Soovitame enne puhastamisfunktsiooni käivitamist 30 minutit oodata. Veenduge, et laadimisjaama kate on täielikult suletud ja et robot oleks korralikult ühendatud ja laadimas.
 Vilgub punaselt	<ul style="list-style-type: none"> Tolmukotti pole paigaldatud Tolmukott ei ole korralikult paigaldatud 	<ol style="list-style-type: none"> Veenduge, et tolmukott on korralikult paigaldatud ja laske kartongsang täielikult alla. Kontrollige, kas tolmukott on paigaldatud ja kui mitte, siis paigaldage see

Klienditeenindus

E-post: support@proscenic.com

Euroopa	Põhja- ja LõunaAmeerika	Jaapan
+ 44 (0)808 273 7688	+ 1(833) 313 1310	050-5533-2720
E-R	E-R	E-R

Tel: (hetkel ainult inglise ja jaapani keeles. Peagi lisandub veel keelevelikuid)

Proscenic Technology Co., Ltd. (volitatud tootja)

Shenzhen Proscenic Technology Co., (tootja)

Floor 8, Block A, building 5, Tusincere Park, Longcheng street.
Longgang district, Shenzhen City, China

PROSCENIC EU LTD

71-75 Shelton Street, Covent Garden, London, WC2H 9JQ, ENGLAND



PROSCENIC TECHNOLOGY GmbH

Laubenhof 23 Essen Nordrhein-Westfalen 45326 Deutschland
E-post: proscenicde@outlook.com Tel: +49941 7508 3048

