



OptClean P12 juhtmeta varstolmuimeja

Kasutusjuhend



Live Smart,
Live Easy.

Proscenic Technology Co., Ltd.

Tagame parema müügiärgse garantii



www.proscenic.com

Kaitseme teie õigusi



support@proscenic.com

SISUKORD

Olulised ohutusjuhised.....	01
Ülevaade.....	03
Toote kokkupanek.....	05
Kasutamine.....	06
Hooldus	07
Probleemid ja lahendused	10
Proscenic – piiratud garantii.....	11

Olulised ohutusjuhised

Elektriseadmete kasutamisel tuleb alati järgida esmaseid ettevaatusabinõusid, kaasa arvatud alljärgnevat:

HOIATUS!

LUGEGE LÄBI KÕIK OHUTUSJUHISED JA KOGU KASUTUSJUHEND Hoiatuste ja juhendite eiramine võib lõppeda elektrilöögi, tulekahju või raske kehavigastusega. Enne seadme kasutamist lugege läbi kogu juhend!

HOIATUS!

• Seade on mõeldud kasutamiseks 8-aastastele ja vanematele. Piiratud kehaliste, vaimsete või sensorsete võimetega inimesi või isikuid, kellel puuduvad vastavad kogemused ja teadmised, tuleb seadme ohutul kasutamisel juhendada või neid eelnevalt õpetada; samuti peavad nad olema teadlikud võimalikest ohtudest. Lapsed ei tohiks selle seadmega mängida. Lapsed võivad seadet kasutada ja seda hooldada üksnes järelevalve all.

Vigastuste ja kahjustuste ohu vähendamiseks järgige seadme paigaldamisel, kasutamisel ja hooldamisel järgmisi ettevaatusabinõusid.

- Enne seadme kasutamist lugege läbi kõik ohutus- ja kasutusjuhised.
- Hoidke ohutus- ja kasutusjuhend alles, et saaksite seda edaspidi kasutada. Kui kasutusjuhend läheb kaduma, siis saate tootja ametlikult veebisaidilt alla laadida selle elektroonilise versiooni (<http://www.proscenic.com>).
- Pidage kinni kõikidest kasutusjuhistest.



" Toote etiketil või pakendil näitab järgmist:

ärge visake elektriseadmeid sorteerimata jäätmete sekka, vaid viige need ettenähtud kogumispunkti. Küsige kohalike ametiasutustelt teavet asjakohase kõrvaldamisviisi kohta. Prügilatesse ladestatud elektriseadmetest võivad ohtlikud ained sattuda põhjavette ja toiduahelasse ning kahjustada inimeste tervist. Pöörduge kohaliku või piirkondliku jäätmekäitlusasutuse poole, et saada lisateavet elektriseadmete ringlussevõtu- ja korduskasutusprogrammide kohta.

Piirangud

- Enne seadme kasutamist lugege kogu kasutusjuhend hoolikalt läbi.
- Ärge tõmmake tolmuimejasse pesuvahendit, petrooleumi, klaasijäätmeid, nõelu, mürasid esemeid, reovett, tikke ega muid esemeid.
- Ärge tõmmake tolmuimejasse mänguasju, paberist palle ja muid suuri esemeid, sest need võivad tolmuimeja ummistada, põhjustada mootori läbipõlemist ja muid rikkeid.
- Hoidke tolmuimeja eemal tulest ja muudest kuumadest kohtadest.
- Ärge unustage paigaldada filtrimooduleid ja pörandaharja rullharja.
- Veenduge, et imemisava ja rullhari ei oleks ummistunud, sest see võib põhjustada mootoririkkeid.
- Ärge valage seadmesse vett ega muid vedelikke, et vältida lühise tekkimist ja seadme läbipõlemist.
- Kui võtate kasutusele uue aku või kasutate seadet esimest korda pärast pikemat pausi, siis laadige aku täielikult täis. Kui seadet pikemat aega ei kasutata, tuleks aku täis laadida ja tühjaks lasta vähemalt iga kolme kuu tagant.

- Seadet võib kasutada üksnes koos kaasasoleva toiteallikaga.
- Enne seadme puhastamist ja hooldamist eemaldage seadme pistik vooluvõrgust.
- Kasutage tolmuimeja puhastamiseks kuiva lappi. Ärge kasutage bensiini, isetehtud puhastusvahendeid ega muid puhastusvahendeid, mis võivad tolmuimeja korpust lõhkuda või rikkuda selle värvi.
- Ärge kasutage ega hoidke tolmuimejat kõrgel temperatuuril, madalal temperatuuril või muudes ebasoodsates tingimustes ning ärge kasutage seda õues ega märgadel pindadel. Tolmuimejat tuleks kasutada siseruumides temperatuurivahemikus 0-30 °C. Hoidke seadet jahedas ja kuivas, eemal püsivast päikesevalgusest.
- Ärge laske lastel tolmuimejaga mängida.
- Kui tolmuimeja ei tööta, tuleb see viia ettenähtud paranduskeskusesse, kus seda testitakse ja parandatakse. Ärge võtke seadet ise osadeks lahti. Kasutatud akupakid tuleb ohutult ringluse võtta ja kõrvaldada. Ärge visake neid valimatult prügikasti.
- Kui seadme toitejuhe on kahjustatud, tuleb selle vahetamiseks pöörduda tootja kohaliku hooldusesinduse või muu sarnase üksuse poole, et vältida ohtu ja lasta see asjatundja poolt välja vahetada.

FCC avaldus

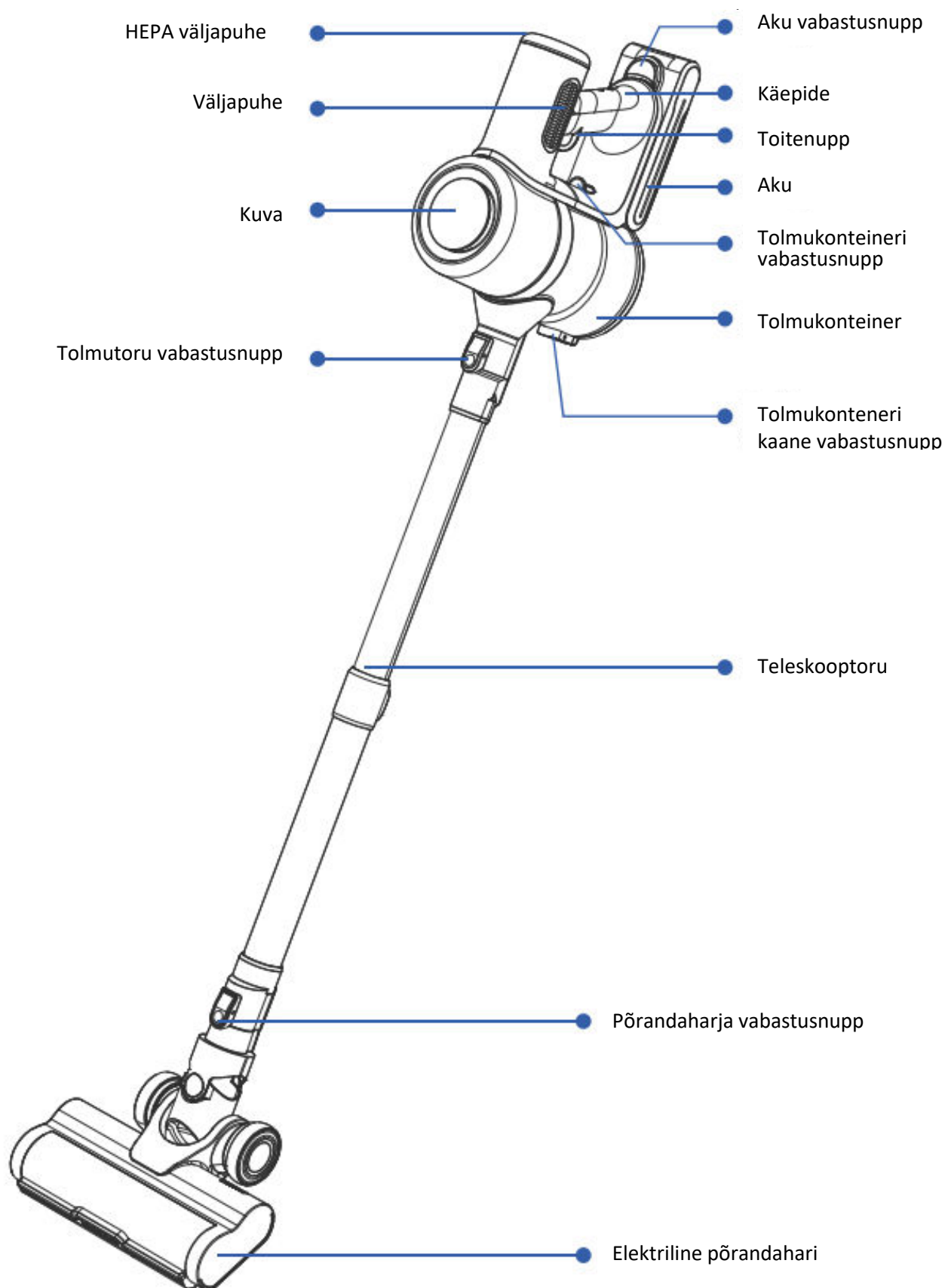
See seade vastab föderaalsete sidekomisjoni (*Federal Communications Commission, FCC*) eeskirjade 15. osale. Kasutusele kehtib kaks järgmist tingimust:

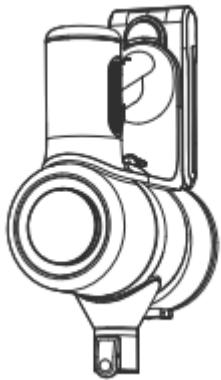
1) seade ei tohi põhjustada kahjulikke häiringuid; 2) seade peab võtma vastu muust seadmestikust tingitud häiringuid, muu hulgas häiringuid, mis võivad põhjustada soovimatut talitlust.

Hoiatus! Seadme vastavuse eest vastutava isiku heakskiiduta tehtud muudatused ja täiendused võivad tühistada kasutaja õiguse seadet käitada.

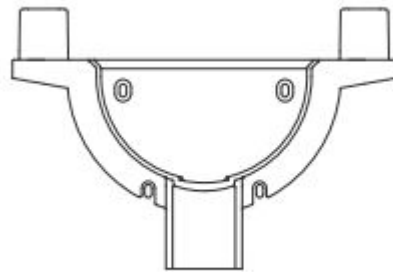
Märkus. Seda seadet on katsetatud ja see vastab FCC eeskirjade 15. osa järgi B-klassi digiseadme piirnormidele. Need piirväärtused on välja töötatud selleks, et tagada elamurajoonis mõistlik kaitse ohtlike häiringute eest. Seadmed tekitavad, kasutavad ja võivad kiirata raadiosageduslikku energiat ning võivad põhjustada raadiosidehäiringuid, kui seadmeid ei paigaldata ega kasutata kasutusjuhendi järgi. Samas puudub igasugune garantii selle kohta, et häiring ei ilmne antud paigaldises. Kui see seade põhjustab raadio- või televastuvõtu häiringuid, mille võib kindlaks teha seadme välja- ja sisselülitamisega, peab kasutaja häiringu kõrvaldamiseks rakendama üht või mitut järgmistest abinõudest: 1) muutma vastuvõtuantenni suunda ja asukohta; 2) suurendama seadme ja vastuvõtja vahelist kaugust; 3) ühendama seadme muu toiteallikaga kui sellega, millega vastuvõtja on ühendatud; 4) pidama abi saamiseks nõu edasimüüja või kogenud raadio- või teleritehnikuga.

Ülevaade





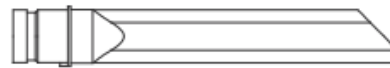
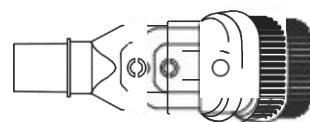
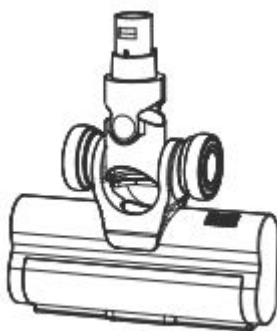
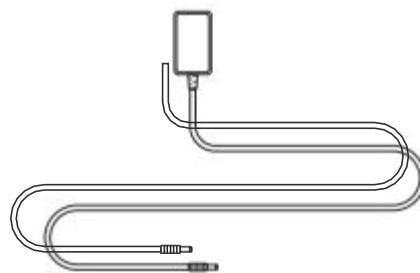
Toiteüksus



Riputi



Teleskooporu

Otsik kitsastesse
kohtadesse
pääsemiseksKaks ühes
tolmuhariElektriline
põrandahari

Adapter

Toote kokkupanek



Märkus

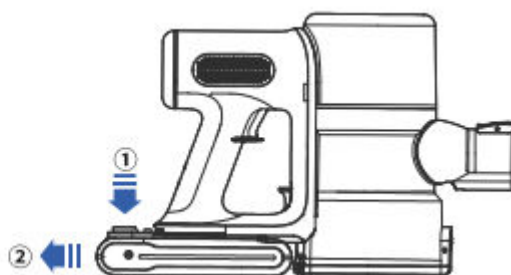
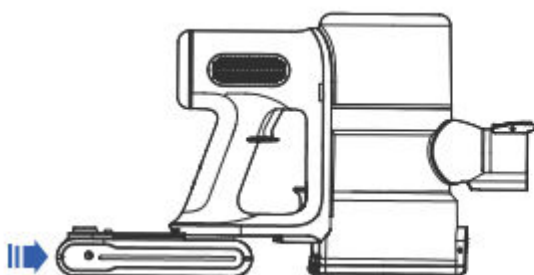
- Enne tarvikute paigaldamist ja vahetamist tuleb tolmuimeja toiteallikas välja lülitada.

Seade ei püsi püstises asendis ilma asjakohase toetuseta. Veenduge, et seade ja selle tarvikud oleks kindlalt oma kohal.

1. Aku paigaldamine ja eemaldamine

Paigaldamine: ühildage aku toiteüksuse tagumise otsaga ja lükake see sisse, kuni see kohale kinnitub.

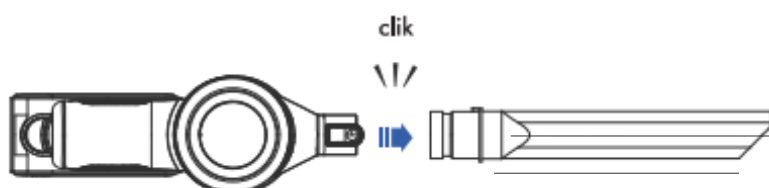
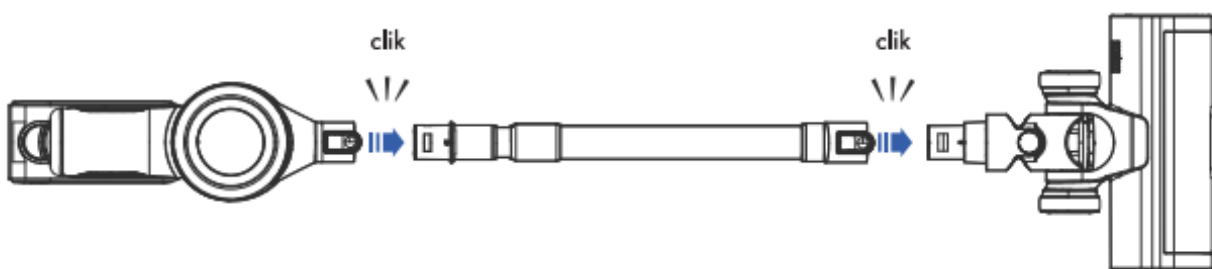
Eemaldamine: vajutage aku vabastusnupule ja tõmmake see välja.



2. Kogu seadme paigaldamine ja osadeks võtmine

Paigaldamine: sisestage elektrilise põrandaharja ühenduskoht tolmutoru sisse ja seejärel kinnitage toru teine ots toiteüksuse külge.

Eemaldamine: vajutage vabastamisnupule ja tõmmake see välja, et elektriline põrandahari ja toiteüksus lahti ühendada.



Kasutamine

Kui tolmuimeja kuvatuli hakkab kasutamise ajal vilkuma, näitab see, et seadmel ei ole piisavalt energiat ja seda tuleb aegsasti laadida.

Märkus: kasutage laadimiseks originaaladapterit.

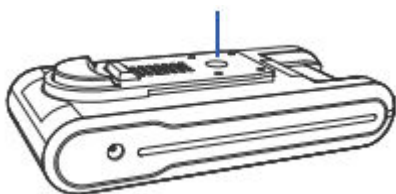
Laadimine

1. Aku laadimiseks tuleb toiteadapteri laadimispistik ühendada aku laadimispeassa (nagu joonisel näidatud). Kui laadimise näidik jõuab 100% peale on aku täis.




2. Kui aku on välja võetud, ühendage pistik aku laadimisporti (nagu joonisel näidatud). Märkutuli hakkab siniselt vilkuma, mis tähendab, et aku laeb. Kui märkutuli jääb püsivalt põlema, on aku täis laetud.

Märkutuli



1. Toitenupule vajutades hakkab seade tööle. Teistkordsel vajutamisel lülitub seade välja.

2. Seadmel on neli tugevust. Nende vahetamiseks tuleb vajutada nupule 



Märkutuled kuval

Märkutuli –
tolmukonteiner on täis

Märkutuli –
põrandaharja blokeering

Toitetuli
Masina kasutamise
märkutuli

Imutuli

Nupp töörežiimi
vahetamiseks



Märkutuli – tolmukonteiner on täis

Punane märkutuli näitab, et tolmukonteiner on täis ja see tuleb tühjaks teha.

Märkus: kui märkutuli ei kao pärast tolmukonteineri tühjendamist, võib tege-mist olla ummistusega, mis tähendab, et tolmuimeja HEPA filter, torud ja muud tarvikud tuleb puhastada võimalikest ummistustest.

Märkutuli – põrandaharja ummistus

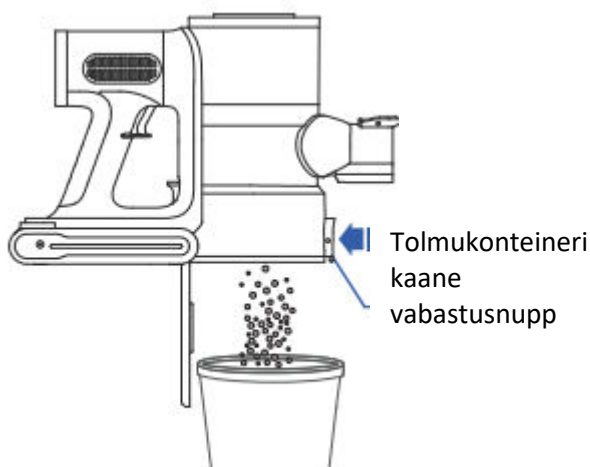
Punane märkutuli näitab, et hari on karvadesse takerdunud või muul viisil ummistunud ning seda tuleb puhastada.

Hoodus

Tolmukonteineri puhastamine

1. Asetage toiteüksuse tolmucontainer prügikasti kohale ja vajutage tolmucontaineri vabastusnupule – kaas avaneb automaatselt ning konteinerit tuleb õrnalt raputada, et selles olev tolm langeks prügikasti.

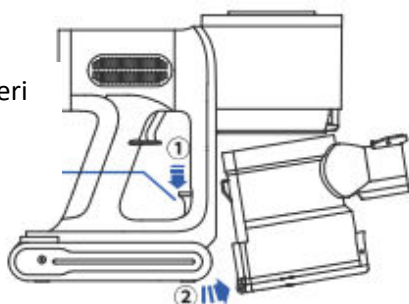
Märkus: tühjendage tolmucontainerit pärast tolmuimeja igakordset kasutamist, et tagada parim puhastustulemus.



Filtriosade puhastamine

1. Vajutage tolmucontaineri vabastusnupule, keerake seda allapoole, et konteiner toiteüksuse küljest lahti ühendada ja seejärel eemaldage tolmucontainer (nagu joonisel näidatud). Tehke tolmucontainer alt lahti ja keerake seda, et filter kätte saada – tõmmake filtrit üles. Lõpetuseks loputage need veega üle.

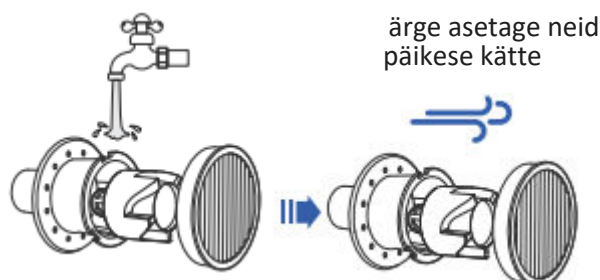
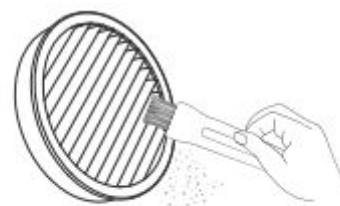
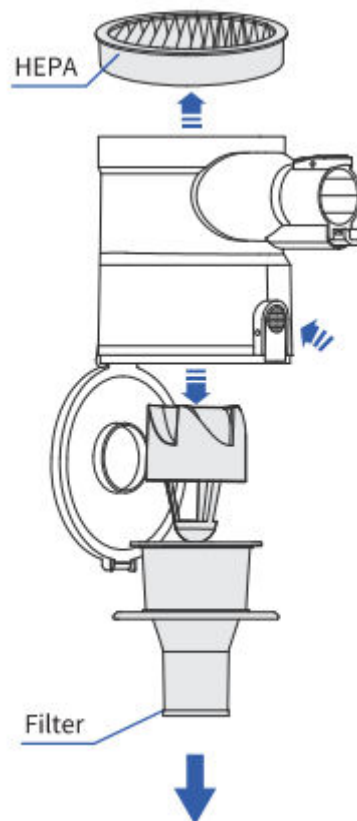
Tolmucontaineri vabastusnupp



Filtriosade puhastamine

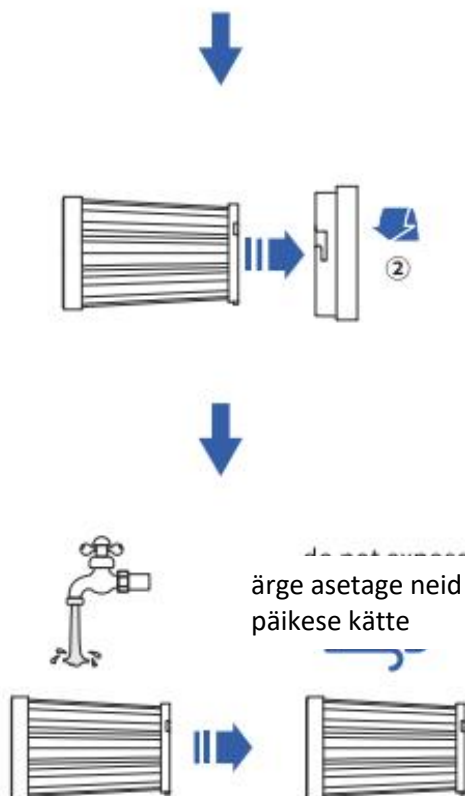
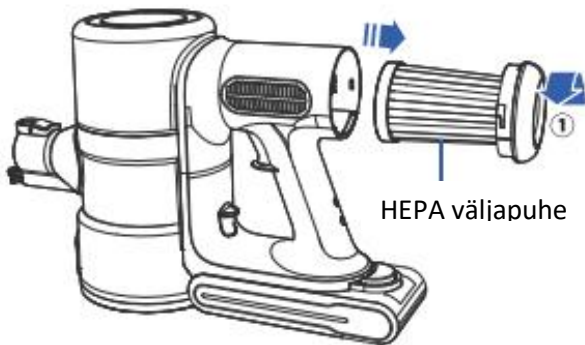
Märkus: pärast loputamist laske HEPA-l ja filtril õhu käes kuivada (ärge asetage neid päikese kätte).

Märkus: parima puhastustulemuse jaoks tuleks filtreid puhastada kord nädalas.



Hoiatus!

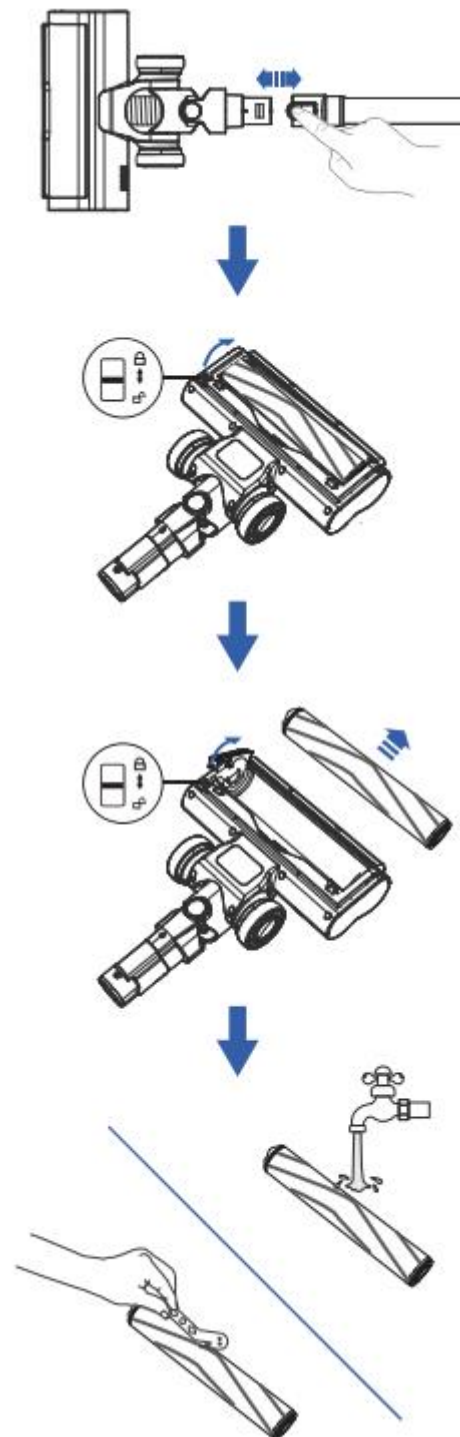
1. Seadet ei tohi kasutada, kui selle filtrikomponente ja HEPA-filtrit ei ole paigaldatud!
2. Filtrikomponente ja HEPA-t ei tohi kasutada kui need pole täielikult ära kuivanud.

**Elektrilise pörandaharja puhastamine**

1. Vajutage lukustusnupule (nagu joonisel näidatud), et mehhanism vabastada. Seejärel haarake rullharja ühest otsast ning tõmmake kogu hari välja.

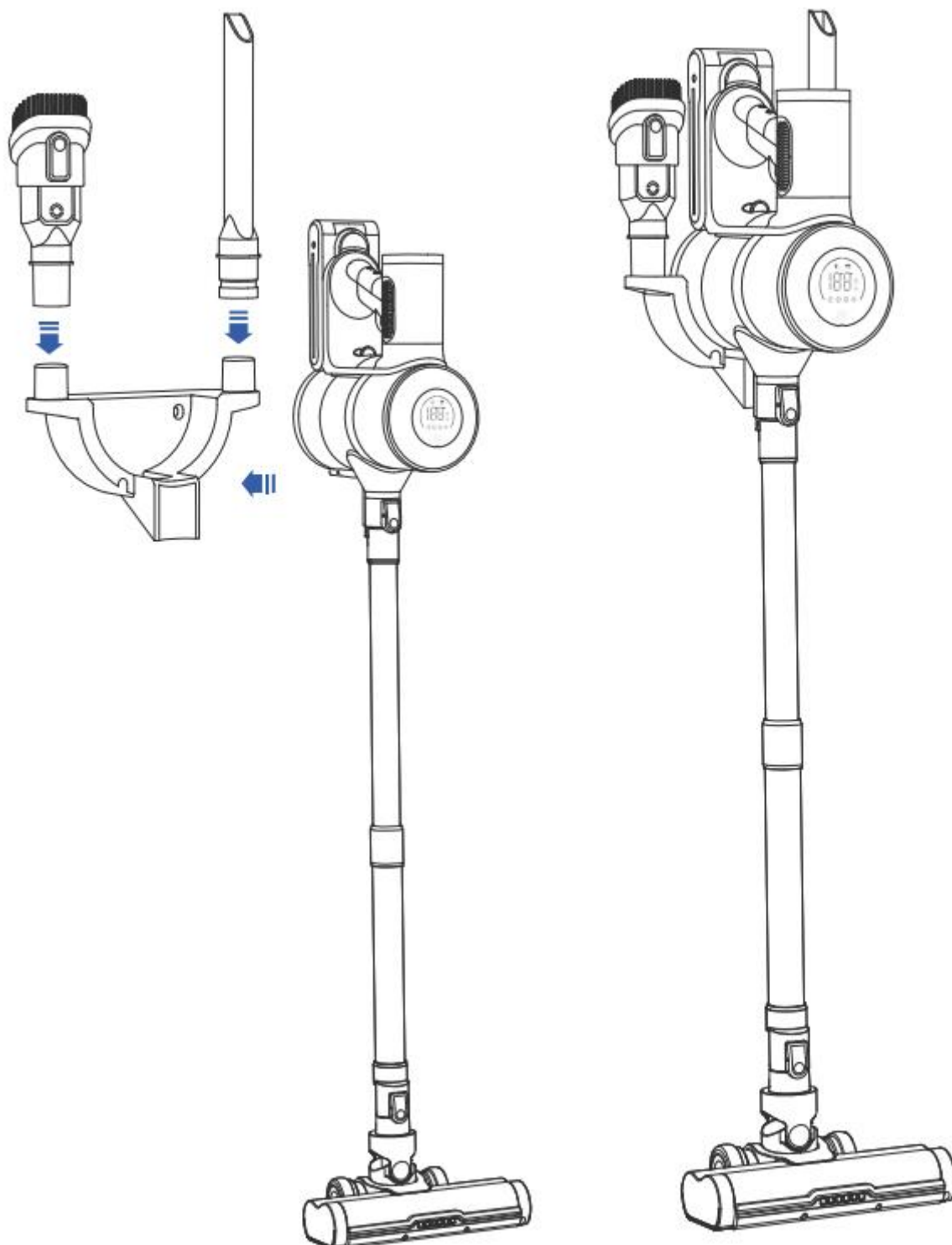
Märkus: väljatõmbamise ajal pudeneb harja küljest tolmu.

2. Puhastage rullhari selle ümber takerdunud karvadest ja prahist (nagu joonisel näidatud). Kui pesete harja veega, ei tohi seda enne kasutada, kui hari on täielikult ära kuivanud.



Hoodus

Pärast kasutamist saab masina ja tarvikud riputi külge kinnitada. Tarvikuid saab samuti hoida riputi küljes (nagu joonisel näidatud).



Probleemid ja lahendused

Tõrge	Võimalik põhjus	Lahendus
Tolmuimeja ei käivitu.	Aku on valesti paigaldatud	Sisestage aku õigesti seadmesse
	Aku on täiesti tühi.	Pange aku laadima
Tolmuimejal ei ole imemisjõudu või see on tavalisest nõrgem.	Tolmukonteiner on täis	Palun tühjendage tolmuimejate sisu prügikasti
	Tolmutorusse või põrandaharja on sattunud võõrkeha, mis pärsib imemisjõudu	Puhastage toru või põrandahari
	Tolmukonteiner või HEPA-filter ei ole õigesti paigaldatud	Pange tolmuimejate ja HEPA-filter oma kohale
	HEPA-filter on ummistunud	Puhastage filter ära, kuivatage ja pange tagasi kohale
Õhu väljapuhkeavast lekib tolmu.	HEPA-filter ei ole õigesti paigaldatud	Pange HEPA-filter korrektselt oma kohale
Rullhari lõpetab pöörlemise ja sütib punane märgutuli, mis näitab, et põrandahari on ummistunud.	Rullhari on kinni või takerdunud ja see on käivitanud kaitsemehhanismi	Puhastage kinni jäänud karvad/esemed ja lülitage seade uuesti sisse.
Tolmuimejate täituvusele osutav märgutuli hakkab punaselt põlema.	Tolmuimejate on täis	Tolmuimejate tuleb tühjendada

Märkus.

- Seda tolmuimejat tuleb kasutada koos originaalaku ja toiteadapteriga.
- Ärge kasutage akut muuks kui selle tolmuimeja jaoks.

Tehnilised andmed

Tolmuimeja tehnilised andmed

Tööpinge	25,9 V
Aku mahtuvus	2500 mAh
Nimivõimsus	400 W
Adapteri sisendväärtus	100–240 V ~50/60 Hz
Adapteri väljundväärtus	31,0 V = 0,6A

Proscenic – piiratud garantii

Proscenicu volitatud edasimüüjatelt ostetud toodetele kehtib piiratud garantii. Garantii laieneb üksnes seadme esialgsele omanikule ja esialgsele tootele ning seda ei saa edasi anda.

Proscenic garanteerib, et seadmel ei esine olulisi defekte ühe aasta jooksul alates ostukuupäevast, kui seda kasutatakse tavalistes olmetingimustes ja hooldatakse vastavalt kasutusjuhendis esitatud nõuetele, võttes arvesse järgmisi tingimusi ja erandeid. Proscenicu müüdavatel remonditud toodetel on eraldi garantii, mis on leitav toote nimekirjast. Vastasel juhul võtke meiega ühendust aadressil support@proscenic.com koos tellimuse kviitungiga, et saada garantiikinnitus. Eraldi ostetud mittekuluvatele osadele (nt mootor) kehtib kolme kuu pikkune piiratud garantii.

Toote registreerimine

Lisaks nõuetekohasele ostutõendile võidakse garantiinõude esitamisel nõuda ka toote registreerimist internetis. Seetõttu soovitame, et registreeriksite oma seadme(d) kindlasti Proscenicu ametlikul veebisaidil (www.proscenic.com), et sellele oleks võimalik viidata ning et saaksite kasutada võimalikke erisoodustusi. Registreerimiseks valige vastav ostukanal koos tellimuse numbri ja toote seerianumbriga (SN).

ÕIGUSKAITSEVAHEND

1. Kui Proscenic otsustab, et algne seade on defektne, parandatakse või asendatakse see kuni ühe aasta jooksul alates algsest ostukuupäevast.
2. Nendel harvadel juhtudel, kui väljastatakse asendusseade, lõpeb garantii üheksakümmend (90) päeva pärast asendusseadme kättesaamise kuupäeva või olemasoleva garantii järelejäänud aja jooksul, olenevalt sellest, kumb on pikem. Kui seade asendatakse, jätab Proscenic endale õiguse asendada see võrdse või suurema väärtusega seadmega.

ERANDID

Kui kirjalikult ei ole kokku lepitud teisiti, ei kehti piiratud garantii kaudse ja juhusliku kahju korral ega juhul, kui defekt(id) on seotud järgmiste asjaoludega:

1. kahju esineb tavapäraselt kuluvatel osadel, nagu filtrid, harjad jne, mida tuleb regulaarselt hooldada ja/või välja vahetada, et tagada seadme nõuetekohane toimimine;
2. defektid on tingitud seadme ettevaatamatust või kohatust kasutamisest või kahjustused on põhjustatud õnnetusest, väärkasutusest, hooletusest, tulekahjust, veest, äikesest või muudest loodusjõududest, välistest allikatest, nagu ilmastik, elektrikatkestused või ülepingest;
3. seadet kasutatakse või hooldatakse valesti, seda ei kasutata vastavalt toote juhiste või see on ühendatud sobimatusse pingevõrku;
4. seadet kasutatakse või hooldatakse hoolimatult või ettevaatamatult ja vääralt;
5. õnnetused, kuritarvitamine, väärkasutamine, seadme korpuse loata remont, muutmine, lahtivõtmine või avamine;
6. ostja või kolmas isik ei järgi keskkonna- ja ladustamisnõudeid, mis müüja on toote suhtes kehtestanud;
7. seadme pakend on transpordiks sobimatu;
8. seadme aku on sattunud lühisesse, kui akupesa plommid või pesa on katki või kui esineb märke, et keegi on akut lõhkunud või kui akut on kasutatud seadmetes, milleks see pole ette nähtud;
9. seadme osasid on kasutatud viisil, mis ei vasta toote kasutusjuhendile;
10. kasutatud on varuosasid ja tarvikuid, mis ei ole Proscenicu toodetud või soovitatud;
11. seadet kasutatakse kommertskeskkonnas, arvestades, et see on mõeldud üksnes olmekasutuseks;
12. esinevad äärmuslikud või välised põhjused, mis ei ole meie mõistliku kontrolli all, sealhulgas volukadu, volukõikumised või -katkestused, kõikumised või katkestused internetiteenuse pakujate või WiFi töös;
13. nõrk ja/või ebahühtlane WiFi signaal teie majapidamises;
14. seade/seadmed on ostetud volitamata edasimüüjatelt;
15. seadet kasutatakse väljapool riiki, kust see on ostetud;
16. seade on kadunud ja/või varastatud.

LAHTIÜTLUS

Käesolev piiratud garantii on teie ainus õiguskaitsevahend seoses Proscenicu ja ainuõigusliku vastutusega toote defektide eest. Piiratud garantii asendab kõik muud suulised või kirjalikud Proscenicu garantiid ja kohustused.

GARANTIIHOOLDUS

Seade ostetakse jaemüüja kauplusest

- Garantiinõude esitamiseks võtke ühendust oma kohaliku edasimüüjaga.
- Edasimüüja poole pöördudes olge valmis esitama oma seadme seerianumber ja volitatud edasimüüja väljastatud esialgne ostutõend, millel on näha ostukuupäev ja toote täielikud üksikasjad.

Seade tellitakse e-poest

Võtke meiega ühendust järgmiste kanalite vahendusel

Veebivestlus: www.proscenic.com

E-post: support@proscenic.com

Tel: (Üksnes inglise ja jaapani keeles. Peagi lisanduvad teised keeled)

EL: +44 (0)808 2T3 7688 E–R

US ja CA: +1(833) 313 1310 E–R

JP: 050-5533-2T20 E–R

Klienditeeninduse numbrile helistades pange valmis volitatud edasimüüjalt ostetud Proscenicu toote tellimuse number.