



Kasutusjuhend

# M8

Proscenic Technology Co., Ltd.  
Teenuse tugi  
Koduleht: [www.proscenic.com](http://www.proscenic.com)  
E-post: [support@proscenic.com](mailto:support@proscenic.com)



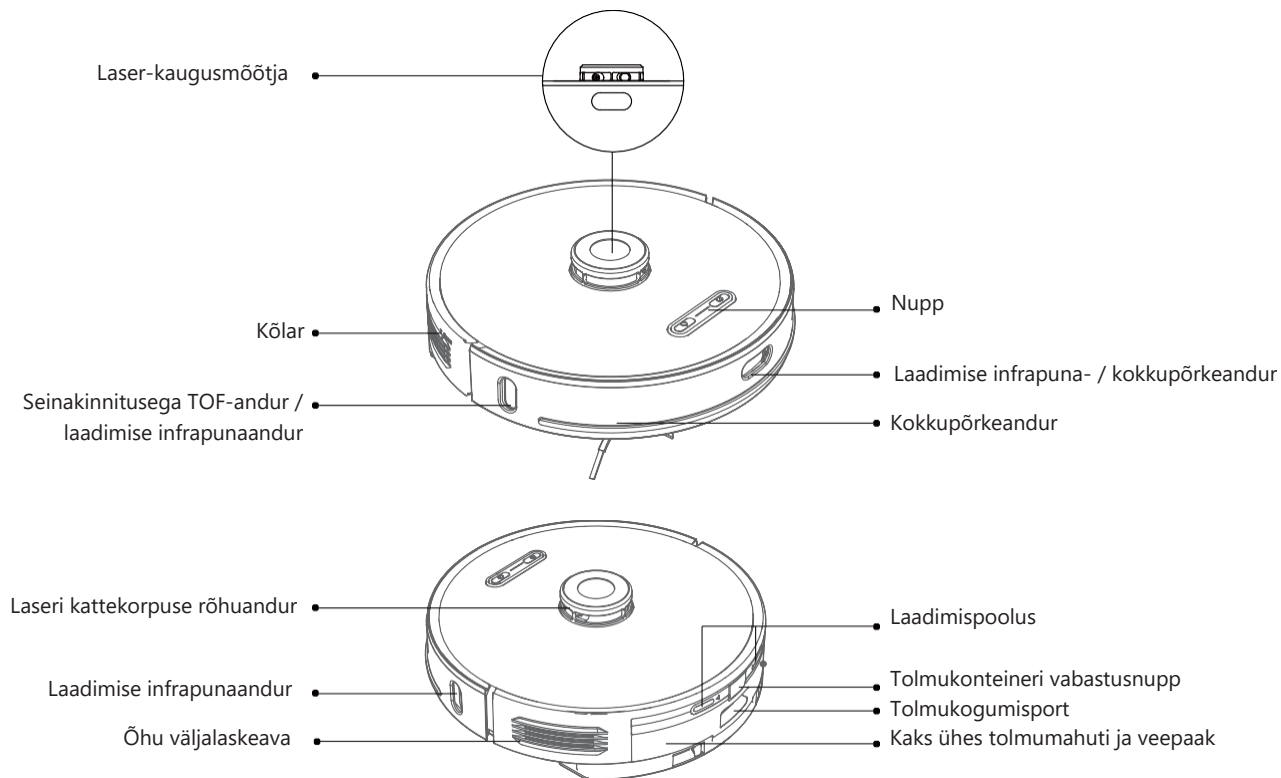
# SISUKORD

## ET

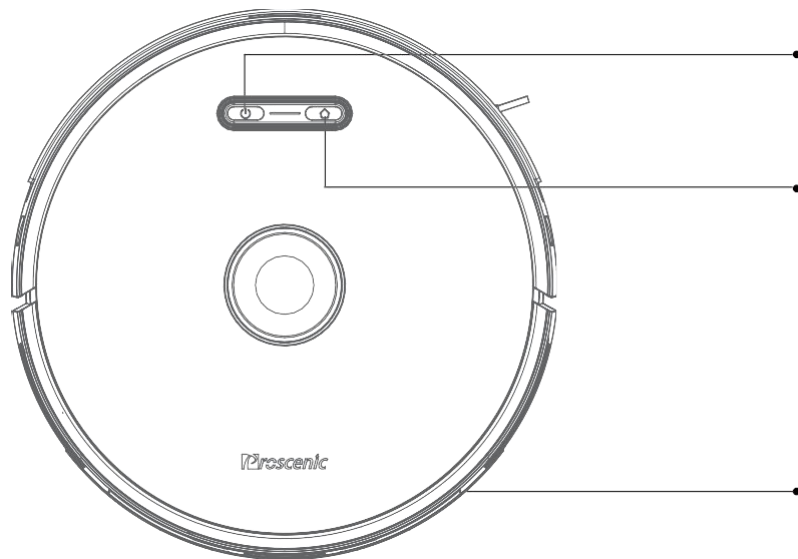
Toote kirjeldus.....	3
Paigaldamissuunised .....	7
Kasutusjuhend.....	8
Jooksev hooldus .....	12
Põhinäitajad.....	17
Sagedasemad probleemid.....	18
Veatuvastus .....	19

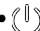
# Toote kirjeldus

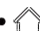
## Robot





## Robot



-  **Käivitus-/seiskamisnupp**
  - Pikk vajutus käivitamiseks ja seiskamiseks
  - Lühike vajutus koristamise käivitamiseks/pausile panemiseks

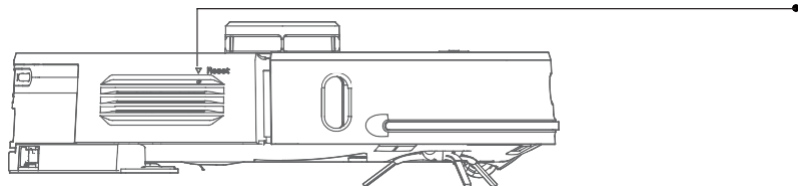
-  **Laadimisnupp**
  - Lühike vajutus laadimise alustamiseks/peatamiseks
  - Sinine tuli: tavaline töörežiim/paus/ooterežiim
  - Sinine vilkuv tuli: seade käivitub / konfigureerib võrku / uuendab püsivara
  - Kollane vilkuv tuli: aku on tühjenemas / laadimine
  - Roheline vilkuv tuli: seade laeb
  - Roheline tuli: aku on täielikult laetud
  - Kiirelt vilkuv punane tuli: kõrvalekalle/tõrge
  - Tuli ei põle: seade on välja lülitatud / puhkerežiimil

### Võrgu konfigureerimine

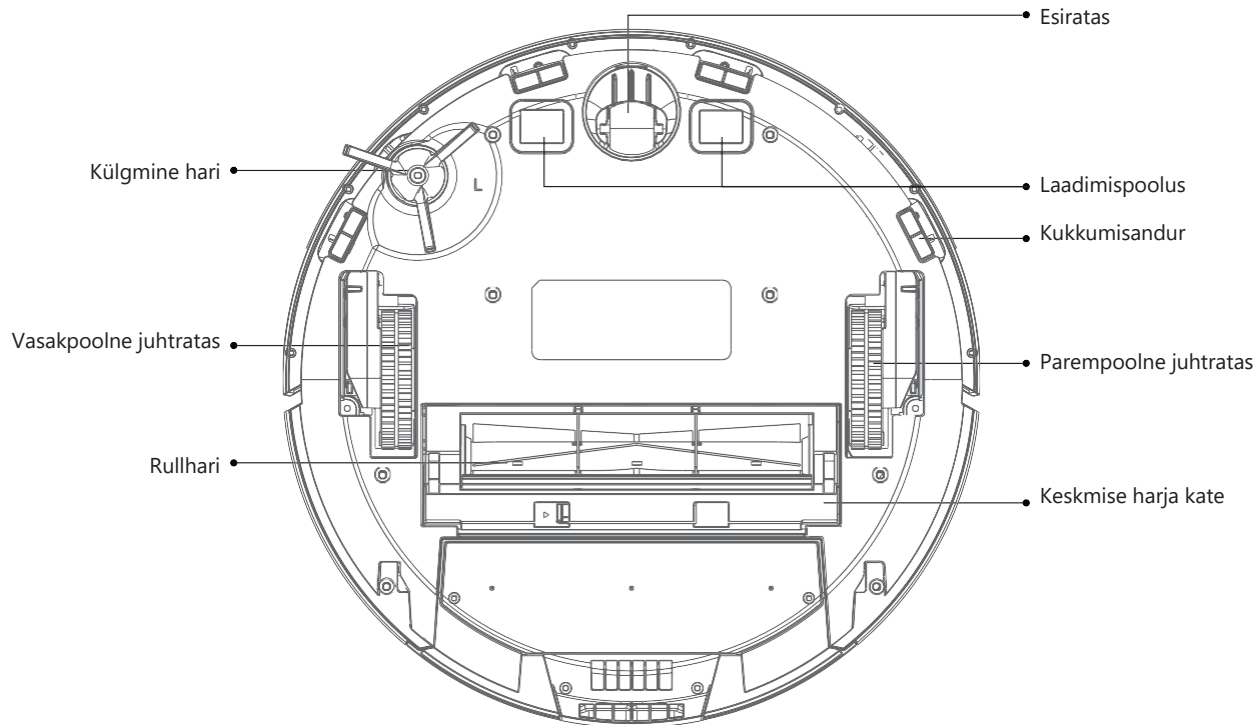
- Kui seade on sisse lülitatud, hoidke  ja  nuppe korraga all 5 sekundit

### Sundsulgemise nupp

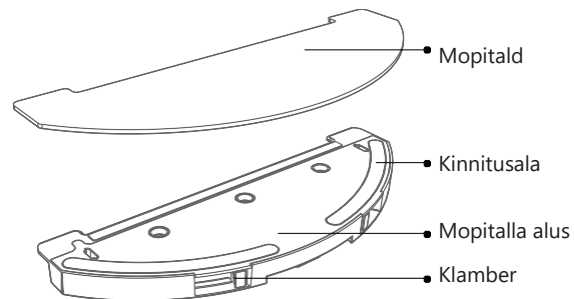
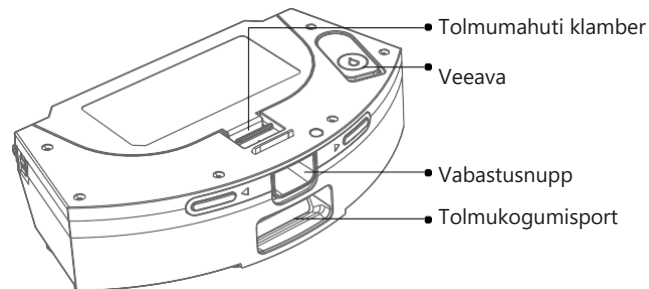
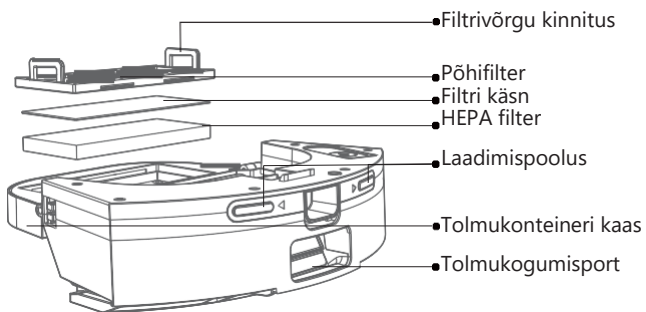
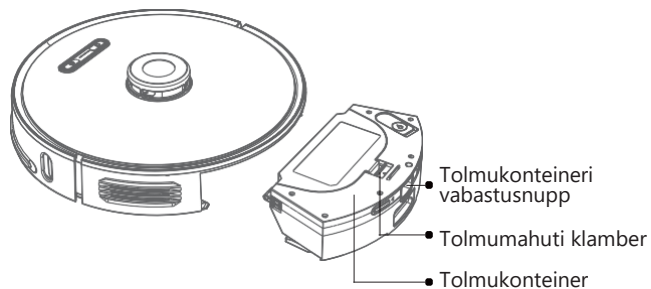
- Lühike vajutus seadme seiskamiseks



## Robot ja andur



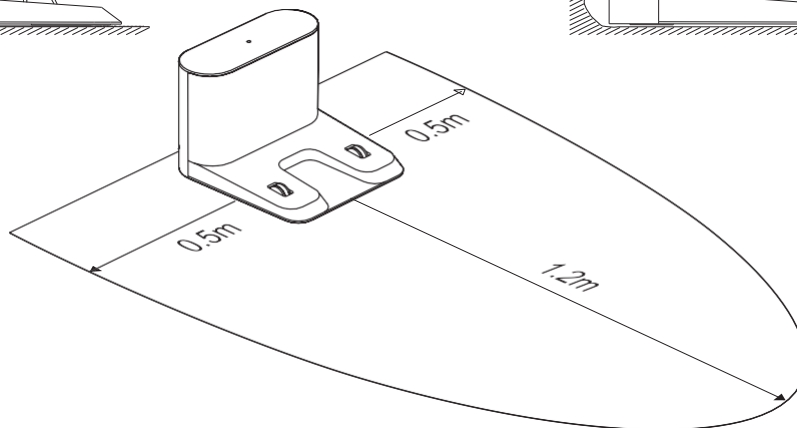
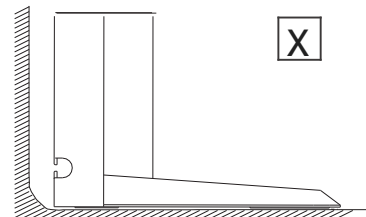
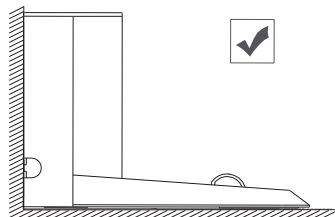
## Kaks ühes tolmumahuti ja veepaak



## Paigaldamismärkused

### Laadimisjaama paigaldamine

1. Laadimisjaam tuleb paigaldada tasasele pinnale vastu seina.
2. Veenduge, et laadimisjaama ees on üle 1,2 m ja külgedel üle 0,5 m vaba ruumi.
3. Ärge asetage laadimisjaama otsese päikesevalguse kätte.



# Kasutusjuhend

## Juhend roboti kasutamiseks

### Käivitamine/seiskamine

Seadme käivitamiseks vajutage nupule  ja hoidke seda all – robot läheb ooterežiimile. Käivitatud seadme seiskamiseks vajutage nupule  ja hoidke seda all.

NB! Laadimisjaamas laadimise ajal lülitub robot automaatselt sisse ja seda ei saa laadimise ajal välja lülitada.

### Käivitamine/paus

Kui tolmuimeja on käivitatud, vajutage põgusalt nupule , et alustada kogu majapidamise koristamist.

Seadme pausile panemiseks vajutage koristamise ajal ükskõik millisele nupule.

NB! Soovitatav on alustada robottolmuimeja koristamiskäiku laadimisjaama juurest.


Robot ei alusta tööd, kui selle aku on liiga tühi.

Sellisel juhul laadige seadet enne koristamist.

Kui seadme aku hakkab koristamise käigus tühjenema, siis liigub robot automaatselt tagasi laadimisjaama juurde.

Kui aku on täis laetud, naaseb robottolmuimeja automaatselt pooleli jäänud koristamise juurde.

### Laadimine

Automaatne laadimine: robot liigub automaatselt tagasi laadimisjaama juurde laadima, kui see on koristamise lõpetanud või selle aku on koristamiseks liiga tühi. Manuaalne laadimine: laadimise käivitamiseks vajutage nupule . Kui robot on väljalülitatud, võite selle ise laadimisjaama juurde viia.

NB! Veenduge, et laadimispoolusega on olemas kontakt.

### Puhkerežiim

Kui robot seisab tegevusetult 20 minutit, lülitub see automaatselt puhkerežiimile.

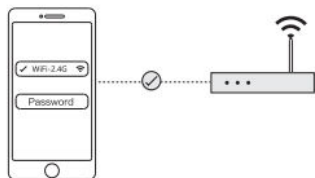
NB! Robot ei jää laadimise ajal puhkerežiimile.

Kui seadme aku saab puhkerežiimil olles tühjaks, siis lülitub see automaatselt välja.



# Ühendus mobiiliga

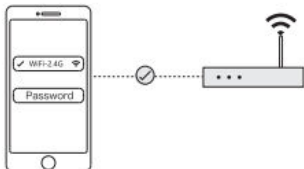
- ① Telefon on Wi-Figa ühendatud.



- ③ Lisage seade, valides kodulehelt robottolmuimeja „M8“.





- ⑤ Valige ühendatud Wi-Fi võrk ja sisestage salasõna.

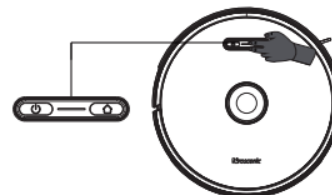


- ⑦ Minge rakendusse tagasi ja oodake jaotusvõrgu valmimist.

- ② Skaneerige sisse alltoodud QR-kood või otsige mobiilirakenduste poest märksõna „Proscenic“, seejärel laadige rakendus alla, registreeruge ja logige oma kontoga sisse.



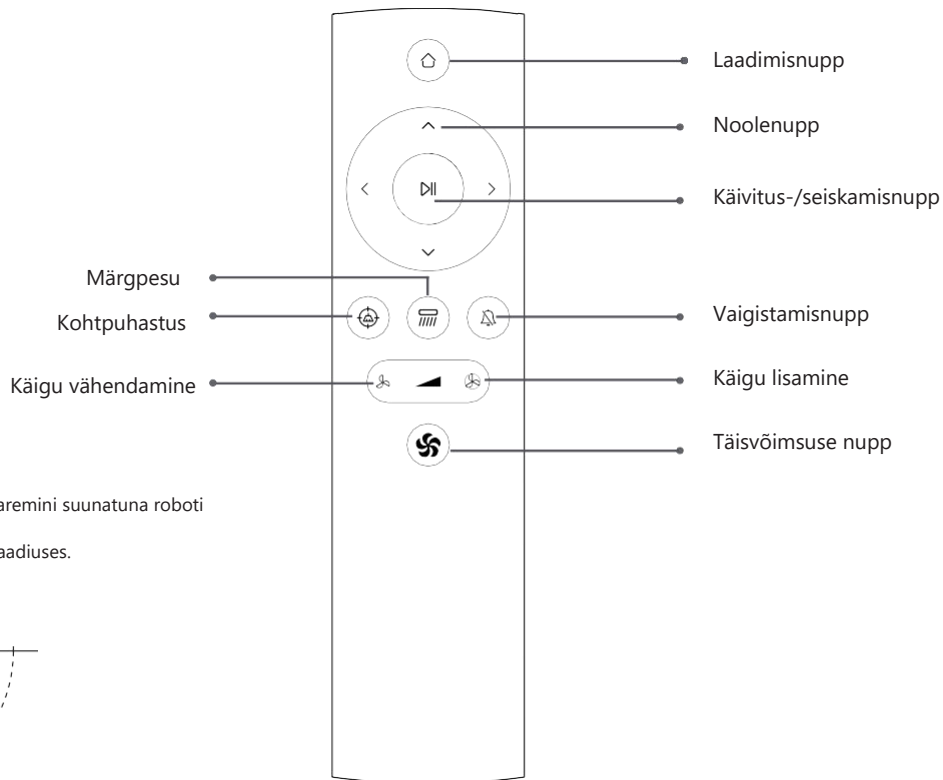
- ④ Võrgu konfigureerimise avamiseks vajutage nuppudele  ja  ja hoidke neid 5 sekundit all.



- ⑥ Minge telefoni WLANi loendis ja valige ühendumiseks seadme pääsupunkt „Proscenic-XXXX“.

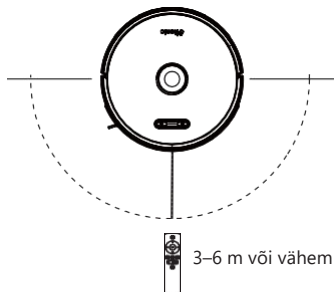


# Kaugjuhtimispuult



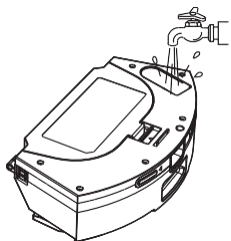
NB!

1. Kaugjuhtimispuult töötab kõige paremini suunatuna roboti esiosale.
2. Kaugjuhtimispuult töötab 3–6 m raadiuses.

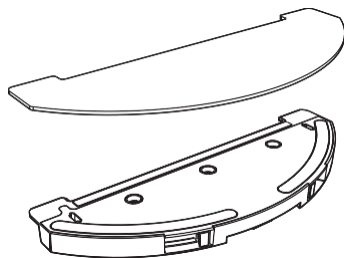


## Kaks ühes tolmumahuti ja veepaagi paigaldamine

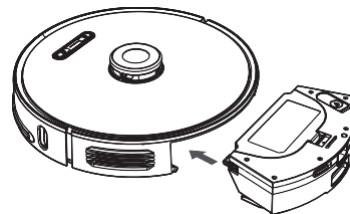
① Eemaldage veepaagi kummist kate, täitke paak veega ja seejärel pange kate tagasi oma kohale.



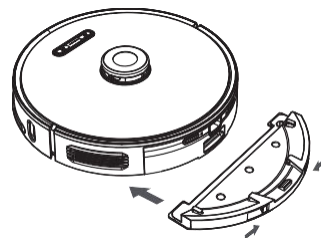
③ Pange mopitald alusele ja kinnitage see takjapaela külge.



② Sisestage veepaak joonisel näidatud viisil robottolmuimeja sisse ja jälgige, et klamber jääks õige koha peale.



④ Vajutage mõlemal pool mopitalda olevad klambrid käsitsi kinni ja lükake see mopp (näidatud suunas) roboti põhja sisse.

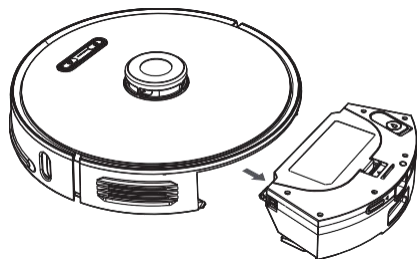


- \* Esmakordse kasutamise käigus ei ole soovitatav mopitalda kasutada.
- \* Kui teil on kodus vaipkattega alasid, siis seadistage rakenduses virtuaalne sein.

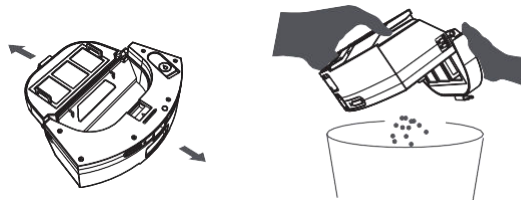
# Jooksev hooldus

## Kaks ühes tolmumahuti ja veepaak (soovitavalt kord nädalas)

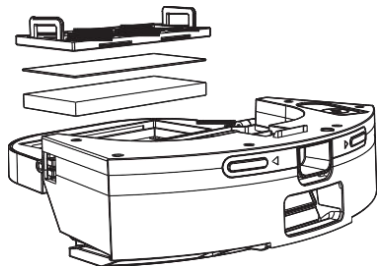
① Vajutage tolmukonteineri vabastusnupule ja võtke tolmukonteiner välja.



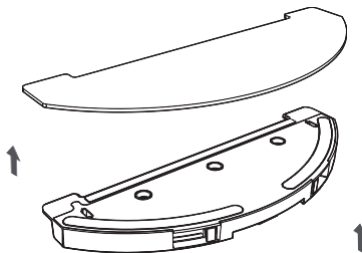
② Avage tolmukonteiner ja kallutage konteineris olev mustus välja.



③ Võtke välja põhifilter, käsna ja HEPA filter, puhastage pealispind harja abil mustusest, loputage filter ja tolmukonteiner veega puhtaks ja kuivatage ära.



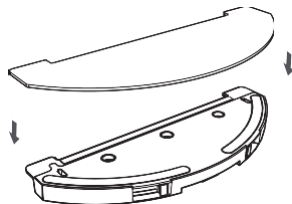
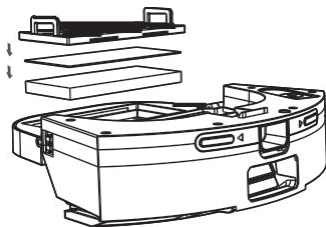
④ Tõmmake mopitald küljest, loputage veega üle ja tõstke päikese kätte kuivama.



⑤ Valage ülejäänud vesi paagist välja ja kuivatage see ära.



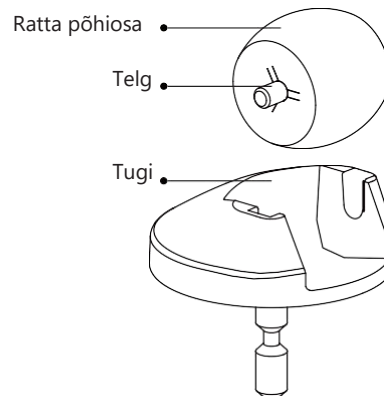
⑥ Kui filter, tolmucontainer, mopitald ja veepaak on ära kuivanud, pange need järgmise kasutuskorra jaoks uuesti kokku.



## Esiratas (puhastada soovitavalt kord kuus)

1. Keerake robot teistpidi ja tõmmake ratas välja.
2. Puhastage ratas, telg ja tugiosa juuksekarvadest ja tolmust.
3. Pange ratas oma kohale tagasi ja vajutage see kinni.

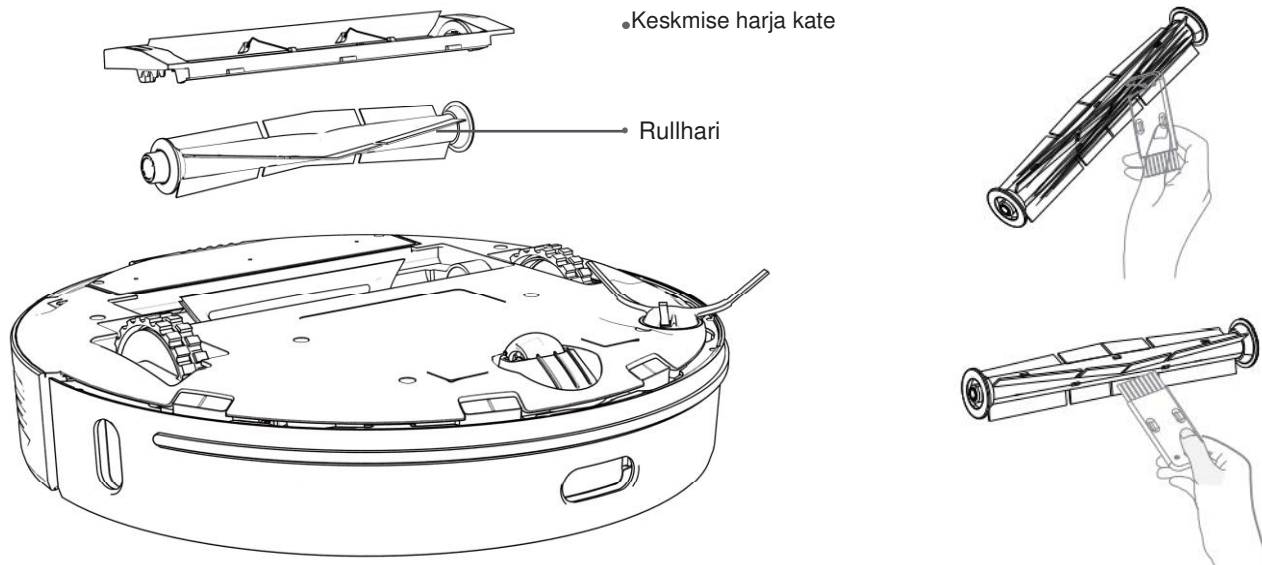
NB! Peske see veega puhtaks, loputage üle ja pange tagasi kohale.



## Põhihari (puhastada soovitavalt kord nädalas)

- 1 Pöörake põhiseade ümber, vajutage vasak- ja parempoolne klamber alla ja eemaldage keskmise harja katteosa.
- 2 Tõmmake rullhari välja ja eemaldage puhastusharja abil sinna kogunenud praht ja juuksekarvad.
- 3 Pange rullhari kohale tagasi, sisestage katteosa kolm jalga õigetesse pesadesse, vajutage kattedele ja fikseerige klambrid.

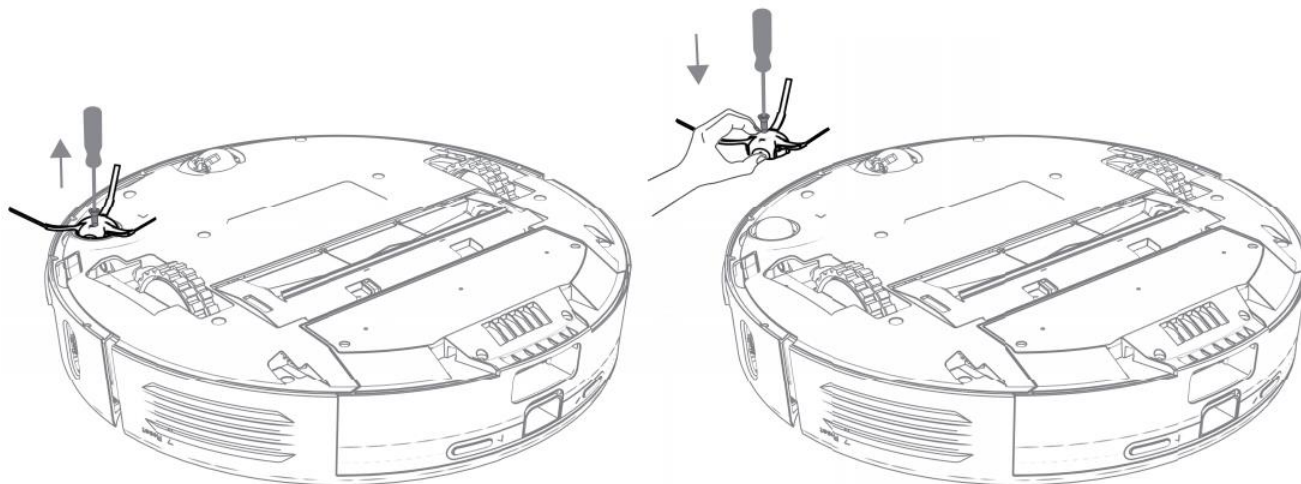
NB! Sõltuvalt kasutusest tuleks põhihari iga 6–12 kuu tagant välja vahetada, et tagada puhastav toime.



## Külgmine hari (puhastada soovitavalt kord nädalas)

- ① Keerake külgmiste harjade kruvid lahti ja eemaldage mõlemad harjad.
- ② Puhastage need juuksekarvadest ja prahist ning asetage oma kohale tagasi.

NB! Sõltuvalt kasutusest tuleks külgmised harjad iga 3–6 kuu tagant välja vahetada, et tagada puhastav toime.

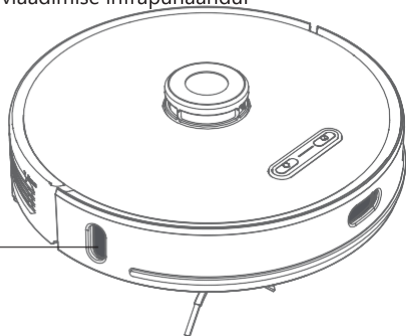


## Robot ja andurid (puhastada soovitavalt kord kuus)

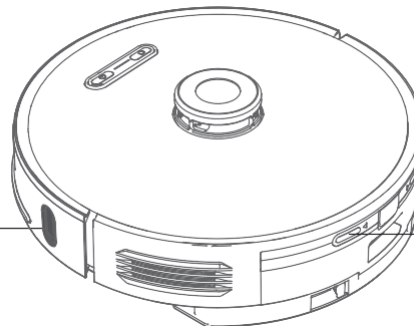
Pühkige põhiseadmel olevad andurid kuiva pehme lapiga üle:

- ① 4 kukkumisandurit põhiseadme põhja all
- ② seinandur roboti paremal küljel
- ③ korduvlaadimise infrapunaandur
- ④ laadimispoolus roboti tagaosas

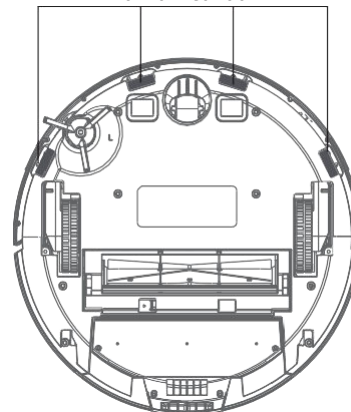
Seinakinnitusega TOF-andur  
/ korduvlaadimise infrapunaandur



Korduvlaadimise  
infrapunaandur



Kukkumisandur



Laadimispoolus



# Põhinäitajad

## Robot

Nimi	Näitajad
Mõõtmed	φ 350 mm x φ 350 mm x 98 mm
Toote kaal	≈ 3,6 kg <sup>***</sup>
Nimipinge	14,4 V
Nimivõimsus	50 W
Aku mahtuvus	5200 mAh

\*\*\*

## FCC avaldus

1. Seade vastab FCC eeskirjade 15. osa nõuetele. Kasutusele kehtib kaks järgmist tingimust:

(1) seade ei tohi tekitada kahjulikke häiringuid;

(2) seade peab võtma vastu muust seadmestikust tingitud häiringuid, muu hulgas häiringuid, mis võivad põhjustada soovimatut talitlust.

2. Seadme vastavuse eest vastutava isiku heakskiiduta tehtud muudatused ja täiendused võivad tühistada kasutaja õiguse seadet kaitada.

NB!

Seda seadet on katsetatud ja see vastab FCC eeskirjade 15. osa järgi B-klassi digiseadme piirnormidele. Need piirväärtused on välja töötatud selleks, et tagada elamurajoonis mõistlik kaitse ohtlike häiringute eest.

See seade genereerib, kasutab ja võib kiirata raadiosagedusenergiat ning kui seda ei paigaldata ega kasutata suuniste kohaselt, võib see põhjustada raadiosidet kahjustavat häiringut. Samas puudub igasugune garantii selle kohta, et häiring ei ilmne antud paigaldises. Kui see seade põhjustab raadio- või televastuvõtu häiringuid, mille võib kindlaks teha seadme välja- ja sisselülitamisega, peab kasutaja häiringu kõrvaldamiseks rakendama ühe või mõned järgmistest abinõudest: muutama vastuvõtuantenni suunda ja asukohta. Suurendama seadme ja vastuvõtja vahelist kaugust. Ühendama seadme muu toiteallikaga kui sellega, millega vastuvõtja on ühendatud. Pidama abi saamiseks nõu edasimüüja või kogenud raadio- või teleritehnikuga.

FCC kiirgusega kokkupuute avaldus

See seade vastab FCC raadiosageduskiirgusega kokkupuute piirmääradele, mis on kehtestatud reguleerimata keskkondade jaoks.

Seade tuleb paigaldada ja sellega töötada nii, et radiaatori ja keha vahele jääb vähemalt 20 cm.

# Sagedasemad probleemid

Küsimus	Lahendus
Käivitamine ei õnnestu	Aku on liiga tühi, laadige seadet enne kasutamist. Õhutemperatuur on liiga madal (alla 0 °C) või liiga kõrge (üle 50 °C).
Koristamine ei alga	Aku on liiga tühi, laadige seadet enne käivitamist.
Laadimine ei õnnestu	Laadimisjaama lähedal on liiga palju takistusi. Asetage laadimisjaam takistusteta alale. Robot on laadimisjaamast liiga kaugel. Proovige asetada seade laadimisjaamale lähemale.
Anomaalne käitumine	Lülitage seade välja ja taaskäivitage.
Seade teeb koristamise ajal ebaharilikku häält	Rullharja, külgmiste harjade või vasak-/parempoolse ratta külge võivad olla takerdunud võõrkehad – lülitage seade välja ja puhastage ära.
Seadme koristamisvõime on vähenenud või seadmest kukub tolmu välja	Tolmukonteiner on täis ja tuleb ära puhastada. HEPA osad võivad olla ummistunud ja tuleb ära puhastada. Rullhari on prahist ummistunud ja tuleb ära puhastada.
Wi-Figa ei saa ühendust	Wi-Fi signaal on halb. Veenduge, et robot asub Wi-Fi levialas. Kui Wi-Fi signaalis esineb häireid, siis taaskäivitage Wi-Fi seade ja laadige alla telefonirakenduse uusim versioon. Seejärel proovige uuesti ühendada.
Koristamine katkeb	Veenduge, et robot ei oleks hõivatud režiimil, sest vastasel juhul koristamine ei jätku. Põhiseadme manuaalne laadimine või selle asetamine tagasi laadimisjaama juurde katkestab jätkukoristamise.
Robot ei naase kohtpuhastamise või asendi muutmise järel laadimisjaama juurde	Robot kaardistab oma ümbruse uuesti pärast kohtpuhastamist või kui see tõstetakse eelmisest asukohast oluliselt kaugemale. Kui laadimisjaam jääb robotist kaugale, et pruugi see enam osata sinna automaatselt laadima minna. Tõstke robot manuaalselt laadimisjaama juurde.
Laadimine ei õnnestu	Veenduge, et laadimisjaama ümber on piisavalt vaba ruumi ja et laadimisjaama elektroodid on tolmu- ja takistustevabad.
Kavajärgne koristamine ei alga	Veenduge, et seade on võrguga ühendatud. Kui seade ei ole võrgus, siis ei toimu kavajärgse koristamisülesande sünkroniseerimist.
Robot on alati võrguühenduseta	Veenduge, et seadme jaotusvõrk on töökorras ja alati Wi-Fi levialas.
Telefon ei saa seadmega ühendust	Veenduge, et laadimisjaam ja robot on Wi-Fi levialas ja signaal on tugev. Järgige juhiseid Wi-Fi taaskäivitamiseks ja proovige seadmed omavahel siduda.

# Veatuvastus

## Robot

Veateade	Lahendus
Tõrge 1. Veenduge, et laserradar pole blokeeritud.	Kontrollige, kas laserskaneerija ees on takistusi ja eemaldage need või asetage seade teise kohta ja taaskäivitage see.
Tõrge 2. Pühkige kukkumisandur puhtaks, liigutage seade teise kohta ja käivitage see.	Pühkige juhtiv kukkumisandur puhtaks ja proovige uuesti (anduri asukoha leiate kasutusjuhendist).
Tõrge 3. Tuvastati tugev magnetväli, liigutage seade uude kohta ja proovige uuesti.	Liigutage robot uude kohta ja proovige uuesti.
Tõrge 4. Kontrollige kokkupõrkeandurit ja eemaldage takistused selle ümbert.	Proovige vajutada seadme esiosale ja eemaldage takistus, seejärel taaskäivitage seade.
Tõrge 5. Tõrge 5. Anomaalne temperatuur. Oodake temperatuuri normaliseerumist.	Roboti temperatuur on liiga kõrge või madal. Enne seadme kasutamist oodake, kuni selle temperatuur muutub taas normaalseks.
Tõrge 6. Anomaalia laadimisel. Puhastage laadimisjaama kontaktala.	Veenduge, et kasutate originaalset toiteadapterit. Veenduge, et laadimisjaam on horisontaalasendis.