

Proscenic

English

Italiano

Deutsch

Español

Français

Русский

User Manual

Proscenic Technology Co., Ltd.
E-mail: service@proscenic.tw
Web: www.proscenic.com



Hoidke kasutusjuhend alles ja lugege see enne toote kasutamist põhjalikult läbi

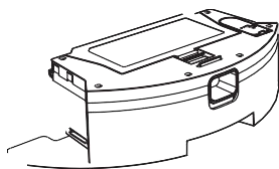
ET

Pakendi sisu	1
Toote kirjeldus	2–5
Paigaldamine	6
Kasutusjuhend	7–10
Jooksev hooldus	11–17
Põhinäitajad/veaotsing	18
Tavapärased probleemid	19
Ohutusteave	20
FCC avaldus	21

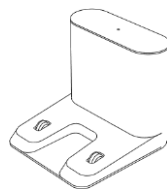
I Pakendi sisu



1 robot



1 kaks ühes tolmu- ja veemahuti



1 laadimisjaam



2 külgmist harja



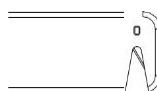
1 adapter



1
kaugjuhtimispult



2 akut



1 puhastushari



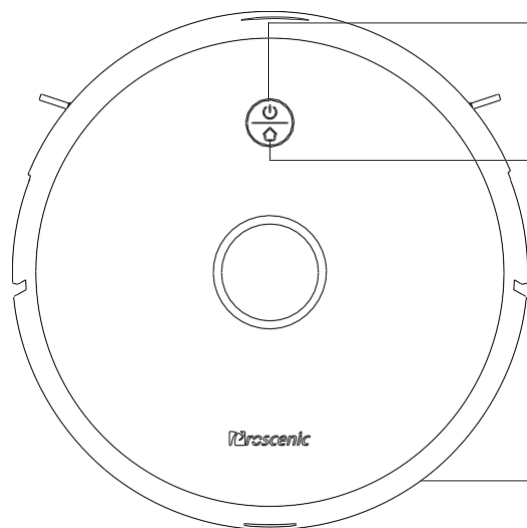
1 mopp





1 kasutusjuhend



I Toote kirjeldus

Robot



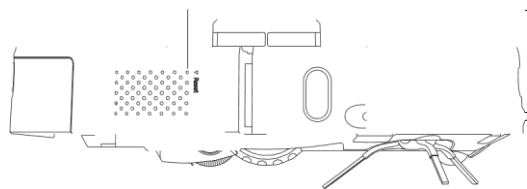
-  **Käivitus-/seiskamisnupp**
 - Pikk vajutus käivitamiseks ja lühike vajutus seiskamiseks
 - Alusta/peata koristamine
-  **Laadimisnupp**
 - Lühike vajutus laadimise alustamiseks/peatamiseks
 - Sinine tuli: tavaline töörežiim/paus/ooterežiim
 - Sinine vilkuv tuli: seade lülitub sisse / võrgu konfigureerimine / püsivara uuendamine
 - Kollane vilkuv tuli: aku on tühjenemas / korduvlaadimine
 - Roheline vilkuv tuli: laadimine
 - Roheline tuli: aku on täielikult laetud
 - Kiirelt vilkuv punane tuli: kõrvalekalle/tõrge
 - Tuli ei põle: seade on välja lülitatud/puhkerežiimis

Võrgu konfigureerimine

- Kui seade on sisse lülitatud, hoidke  ja  nuppe korraga all 5 sekundit

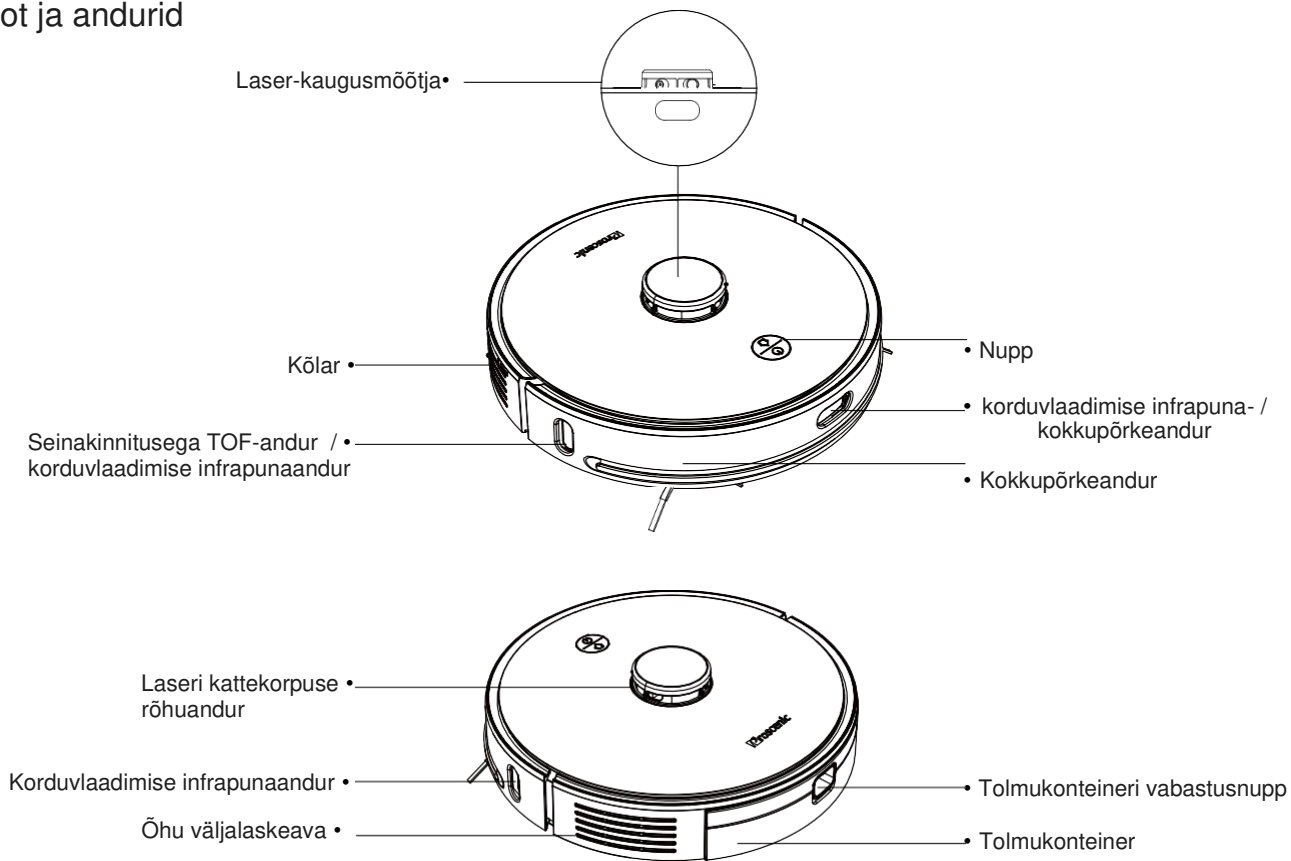
Sundsulgemise nupp

- Lühike seadme seiskamiseks



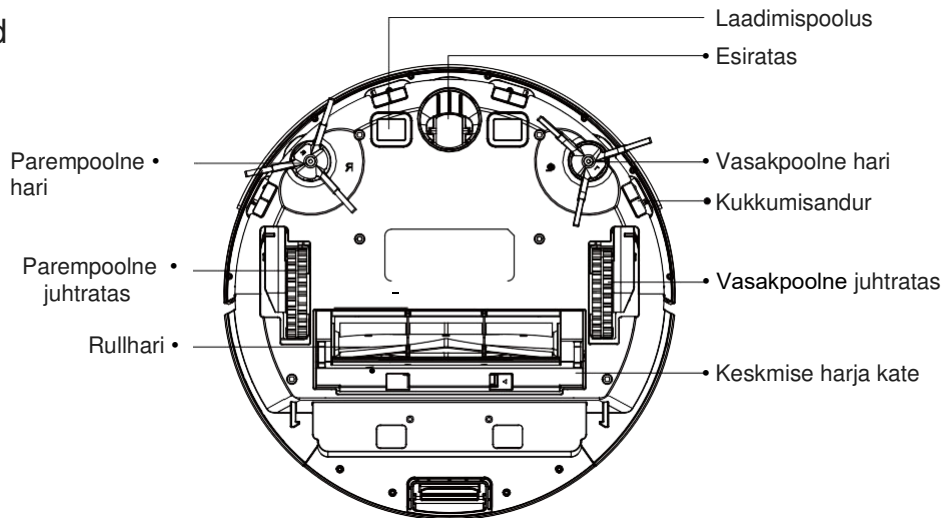
I Toote kirjeldus

Robot ja andurid

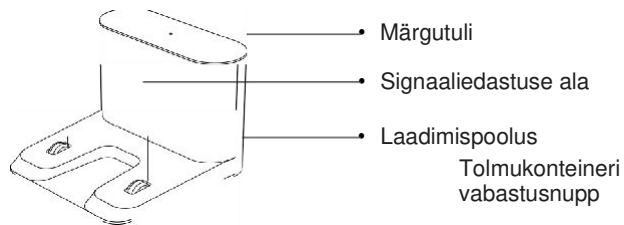


I Toote kirjeldus

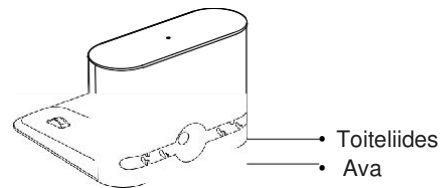
Robot ja andurid



Laadimisjaam



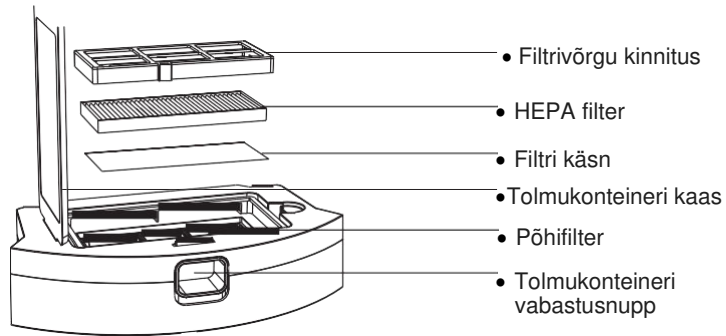
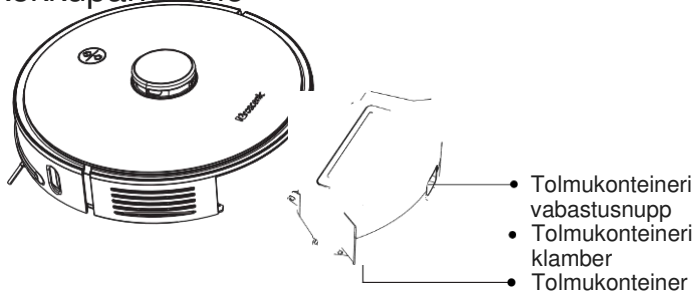
Laadimisjaama esikülg



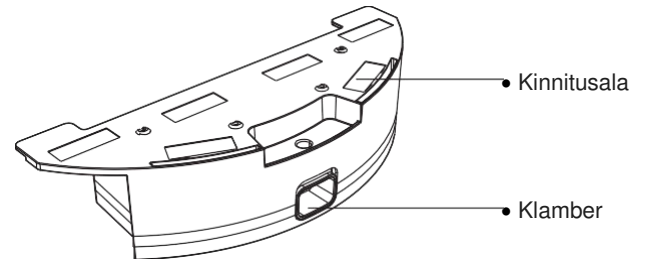
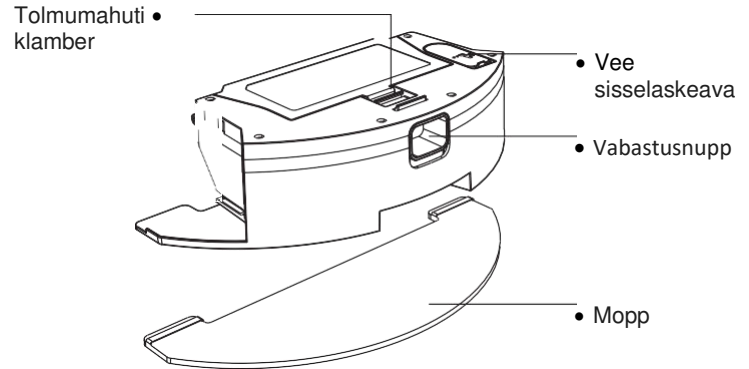
Laadimisjaama tagakülg

I Toote kirjeldus

Tolmukonteineri kokkupanemine



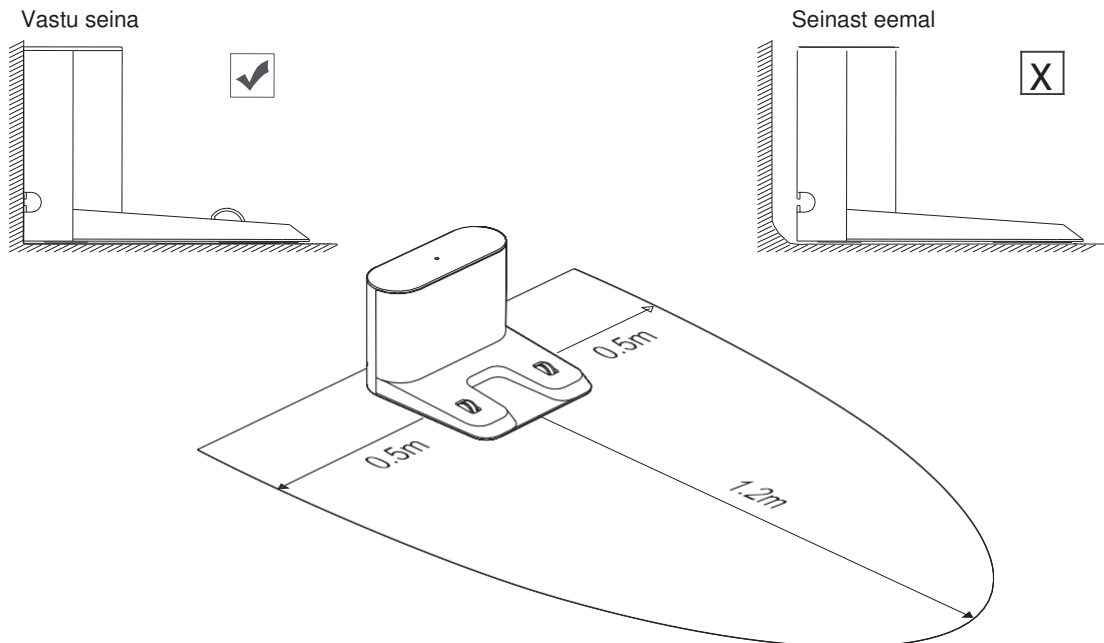
Kaks ühes tolmu- ja veemahuti



I Paigaldamine

Laadimisjaama paigaldamine

Ühendage toitejuhe, kui laadimisjaam on ühetasasel aluspinnal ja vastu seinat. Laadimisjaam võiks olla kodu keskel.





* Veenduge, et laadimisjaama ees oleks üle 1,2 m vaba ruumi ja sellest paremal ja vasakul pool üle 0,5 m vaba ruumi, et tagada vaba juurdepääs.

* Ärge asetage laadimisjaama otsese päikesevalguse kätte.


I Kasutusjuhend

Käivitamine/seiskamine

Seadme käivitamiseks vajutage nupule  ja hoidke seda all – robot läheb ooterežiimile. Käivitatud seadme seiskamiseks vajutage nupule  ja hoidke seda all.

NB! Laadimisjaamas laadimise ajal on robot automaatselt sisse lülitatud ja seda ei saa laadimise ajal välja lülitada.

Käivitamine/peatamine

Kui tolmuimeja on käivitatud, vajutage põgusalt nupule , et alustada kogu majapidamise koristamist.

Seadme seiskamiseks vajutage koristamise ajal ükskõik millisele nupule.

NB! Soovitav on alustada robottolmuimeja koristamiskäiku laadimisjaama juurest.


Robot ei alusta tööd, kui selle aku on liiga tühi. Sellisel juhul laadige seadet enne koristamist.

Kui seadme aku hakkab koristamise käigus tühjenema, siis liigub robot automaatselt tagasi laadimisjaama.

Kui aku on täis laetud, naaseb robottolmuimeja automaatselt pooleli jäänud koristamise juurde.

Laadimine

Automaatne laadimine: robot liigub automaatselt tagasi laadimisjaama laadima, kui see on koristamise lõpetanud või selle aku on koristamiseks liiga tühi.

Manuaalne laadimine: laadimise käivitamiseks vajutage nupule . Kui robot on välja lülitatud, võite selle ise laadimisjaama juure viia.

NB! Veenduge, et laadimispoolusega on olemas kontakt.

Unerežiim

Kui robot seisab tegevusetult 20 minutit, lülitub see automaatselt unerežiimile.

NB! Robot ei jää laadimise ajal unerežiimile. Kui seadme aku saab unerežiimil olles tühjaks, siis lülitub see automaatselt välja.

I Kasutusjuhend Ühendus mobiiliga

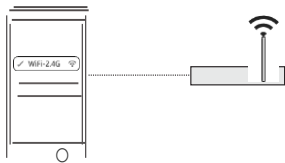
(1) Telefon on Wi-Figa ühendatud.



(3) Lisage seade, valides kodulehelt
robottoimuimeja „U6“.




(5) Valige ühendatud Wi-Fi võrk ja
sisestage salasõna.

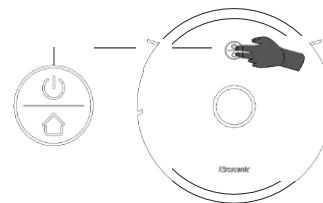


(7) Minge rakendusse tagasi ja oodake jaotusvõrgu
valmimist.

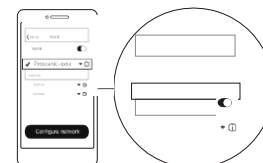
(2) Skaneerige sisse alltoodud QR-kood või otsige
mobiilirakenduste poest märksõna „ProscenicHome“,
seejärel laadige rakendus alla, registreeruge ja
logige oma kontoga sisse.



(4) Võrgu konfigureerimise avamiseks vajutage nuppudele  ja  ja hoidke neid 5 sekundit all.

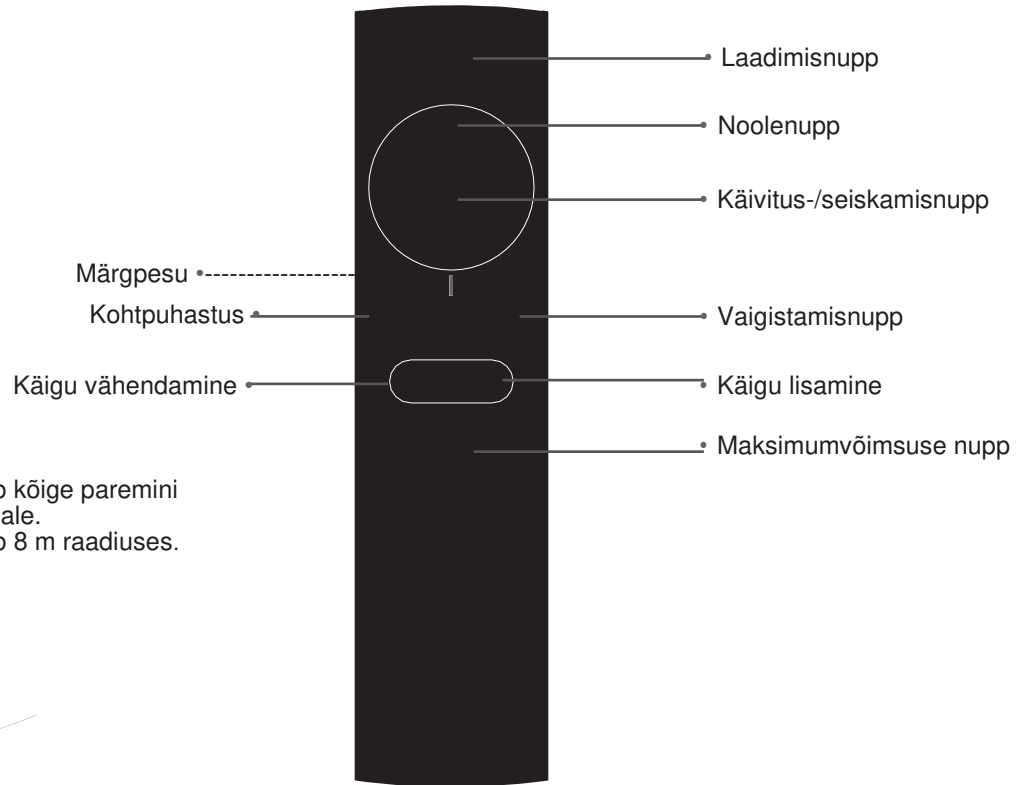


(6) Minge telefoni WLANi loendis ja valige ühendumiseks
seadme pääsupunkt „Proscenic-XXXX“.



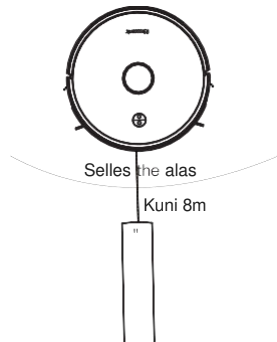
I Kasutusjuhend

Kaugjuhtimispuul



NB!

1. Kaugjuhtimispuul töötab kõige paremini suunatuna roboti esiosale.
2. Kaugjuhtimispuul töötab 8 m raadiuses.



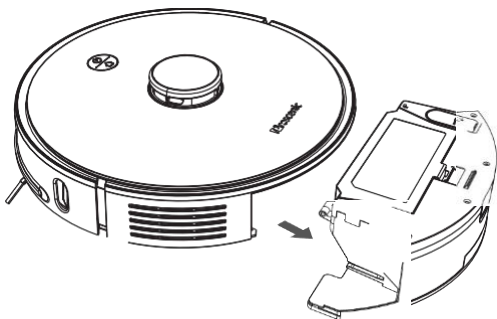
I Kasutusjuhend

Kaks ühes tolmu- ja veemahuti

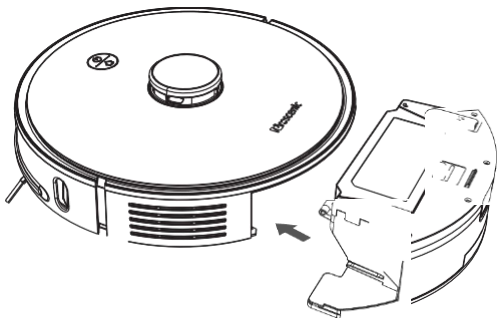
Märgpesu jaoks lähtuge veemahuti kokkupanemise juhendist.

NB! Ärge kasutage märgpesu režiimi vaipade peal, sest vastasel juhul saavad need märjaks.

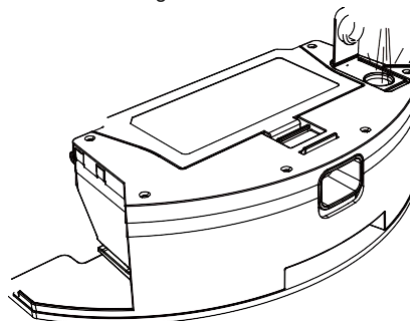
(1) Vajutage vabastusnupule ja võtke veemahuti välja.




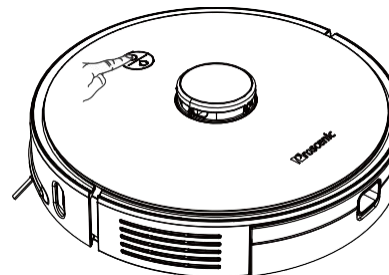
(3) Pange veemahuti roboti sisse.



(2) Võtke mopp, tehke see märjaks ja kinnitage takjaribade külge. Täitke mahuti veega ja katke vee sisselaskeava kummist kaanega.



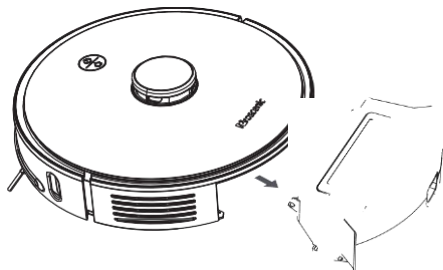
(4) Märgpesu alustamiseks vajutage põgusalt nupule  või andke vastav korraldus telefonirakenduse kaudu.



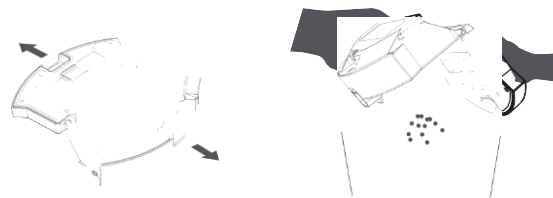
I Jooksev hooldus

Tolmukonteiner ja filter (soovitavalt kord nädalas)

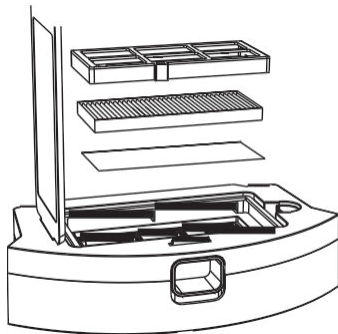
(1) Tolmukonteineri eemaldamiseks vajutage vabastusnupule.



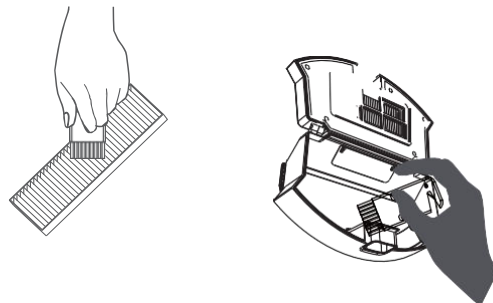
(2) Avage tolmucontainer ja kallutage mustus välja.



(3) Avage tolmucontaineri kaas ja võtke välja filter (nt HEPA) ja käsni.

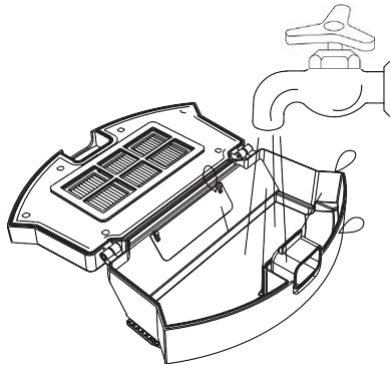


(4) Koputage filtrivõrgule jäänud mustus maha ja tehke konteiner ja filter harjaga puhtaks.

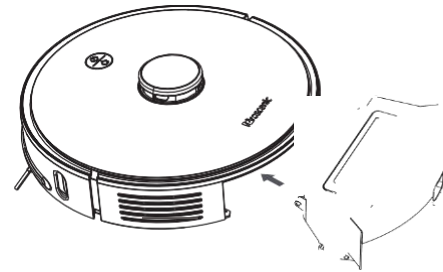


I Jooksev hooldus

(5) Täitke tolmukonteiner puhta veega, sulgege see ja raputage konteinerit vasakule-paremale, seejärel valage määratud vesi ära. Korrake seda sammu mitu korda, kuni tolmukonteiner on puhas.

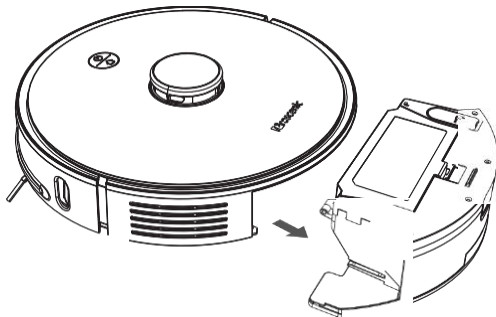


(6) Kuivatage filter ja tolmukonteiner ning asetage need tagasi kohale.

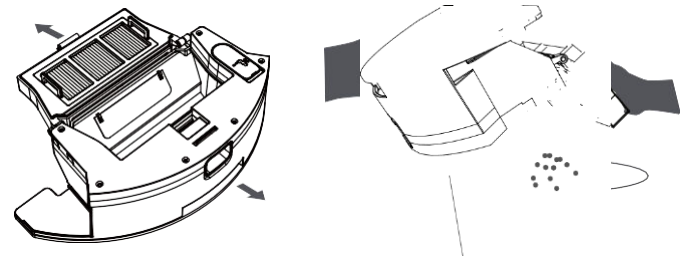


Kaks ühes tolmu- ja veemahuti (mahutit tuleb puhastada pärast iga kasutuskorda)

(1) Vajutage vabastusnupule ja võtke veemahuti välja.

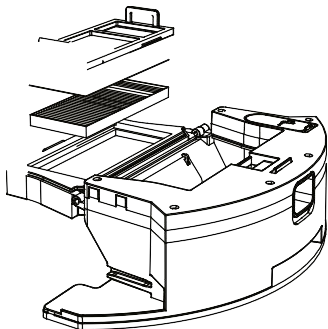


(2) Avage tolmukonteiner ja kallutage mustus välja.

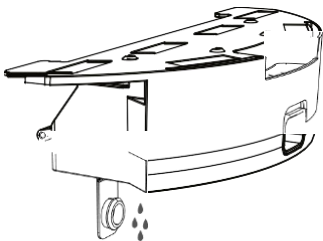


I Jooksev hooldus

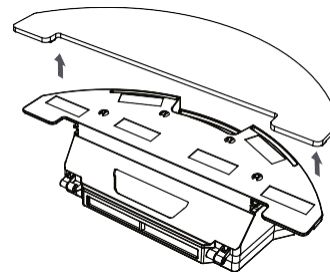
- (3) Võtke välja põhifilter, käsna ja HEPA filter.
Puhastage tolmucontainer harjaga. Peske põhifilter ja tolmucontainer veega puhtaks ning kuivatage.



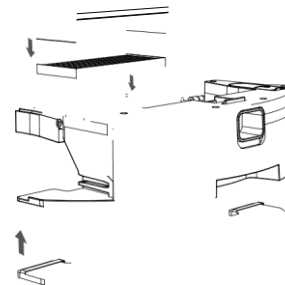
- (5) Valage ülejäänud vesi mahutist välja ja kuivatage see ära.



- (4) Eemaldage mopp, peske veega puhtaks ja laske kuivada.



- (6) Asetage kuivanud filter, tolmucontainer, mopp ja veemahuti oma kohale tagasi.

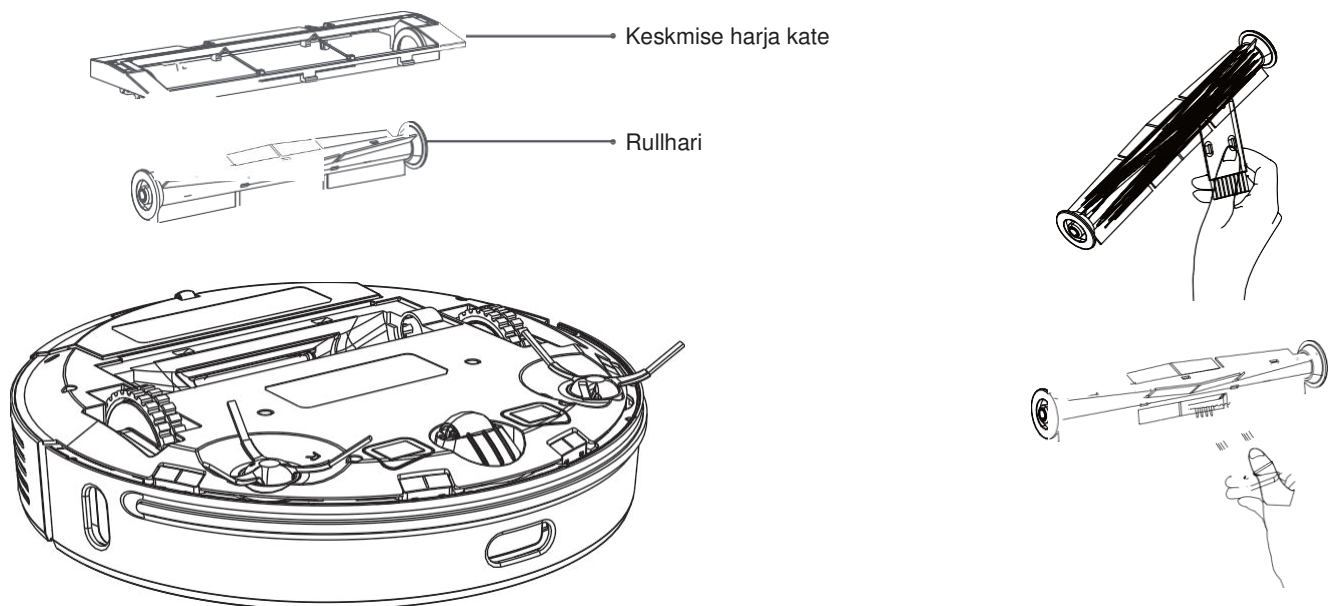


I Jooksev hooldus

Põhihari (soovitavalt kord nädalas)

- (1) Pöörake põhiseade ümber, vajutage vasak- ja parempoolse klamber alla ja eemaldage keskmise harja katteosa.
- (2) Tõmmake rullhari välja ja eemaldage puhastusharja abil sinna kogunenud praht ja juuksekarvad.
- (3) Pange rullhari kohale tagasi, sisestage katteosa kolm jalga õigetesse pesadesse, vajutage kattele ja fikseerige klambrid.

NB! Sõltuvalt kasutusest tuleks põhihari iga 6–12 kuu tagant välja vahetada, et tagada puhastav toime.

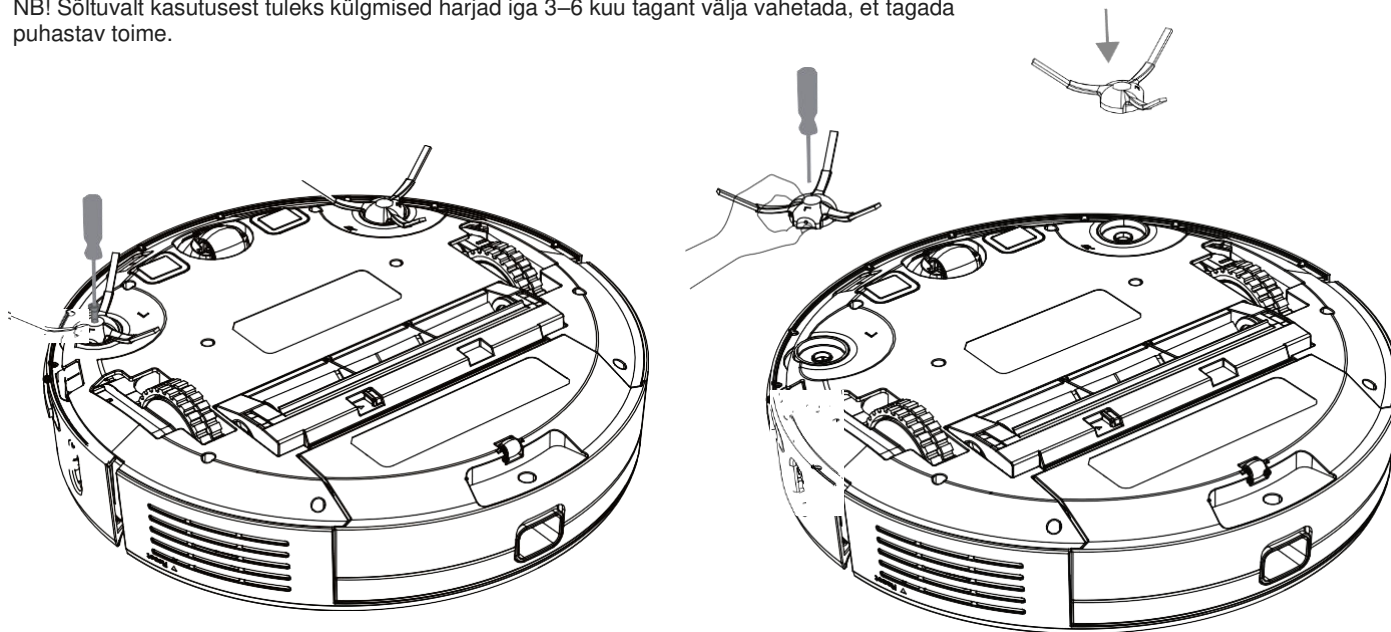


I Jooksev hooldus

Külgmine hari (soovitavalt kord nädalas)

- (1) Keerake külgmiste harjade kruvid lahti ja eemaldage mõlemad harjad.
- (2) Puhastage need juuksekarvadest ja prahist ning asetage oma kohale tagasi.

NB! Sõltuvalt kasutusest tuleks külgmised harjad iga 3–6 kuu tagant välja vahetada, et tagada puhastav toime.

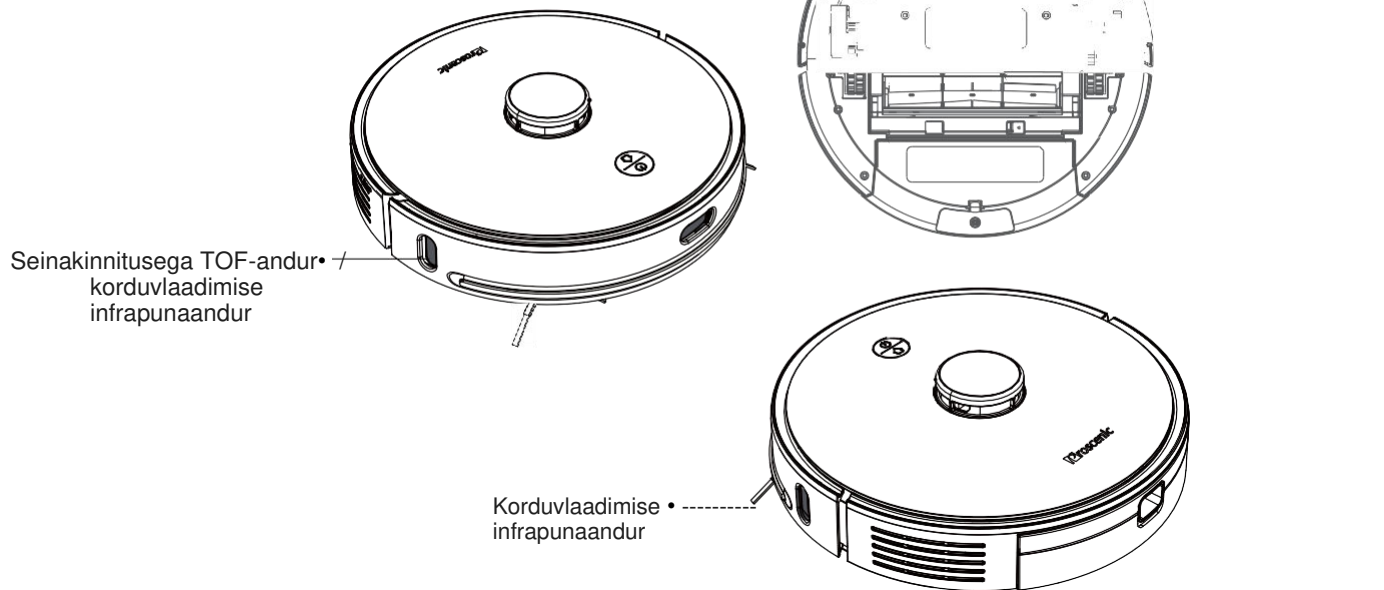


Jooksev hooldus

Robot ja andurid (soovitavalt kord kuus)

Pühkige põhiseadmel olevad andurid kuiva pehme lapiga üle:

- (1) 4 kukkumisandurit põhiseadme põhja all
- (2) seinandur roboti paremal küljel
- (3) korduvlaadimise infrapunaandur
- (4) laadimispoolus põhiseadme põhja all



I Jooksev hooldus

Laadimisjaam (soovitavalt kord kuus)

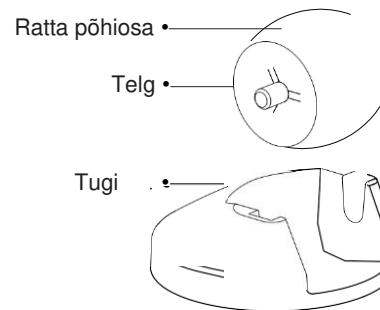
Pühkige laadimisjaama laadimispoolus pehme kuiva lapiga üle.



Esiratas (puhastada soovitavalt kord kuus)

- (1) Keerake robot teistpidi ja tõmmake ratas välja.
- (2) Puhastage ratas, telg ja tugiosa juuksekarvadest ja tolmust.
- (3) Pange ratas oma kohale tagasi ja vajutage see kinni.

NB! Peske see veega puhtaks, loputage üle ja pange tagasi kohale.



I Põhinäitajad

Robot

Nimi	Näitajad
Mõõtmed	350 mm x 350 mm x 98 mm
Toote kaal	~3,6 kg
Nimipinge	14,4 V
Nimivõimsus	50 W
Aku mahtuvus	5200 mAh

Laadimisjaam

Mõõtmed	145 mm x 140 mm x 99 mm	
Nimivõimsus	30 W	
Sisend	24 V	1,2 A
Väljund	24 V	1,2 A

I Veatuvastus

Veateade	Lahendus
Tõrge 1. Veenduge, et laserradar pole blokeeritud.	Kontrollige, kas laserskaneerija ees on takistusi ja eemaldage need või asetage seade teise kohta ja taaskäivitage see.
Tõrge 2. Pühkige kukkumisandur puhtaks, liigutage seade teise kohta ja käivitage see.	Pühkige juhtiv kukkumisandur puhtaks ja proovige uuesti (anduri asukoha leiate kasutusjuhendist).
Tõrge 3. Tuvastati tugev magnetväli, liigutage seade uude kohta ja proovige uuesti.	Liigutage robot uude kohta ja proovige uuesti.
Tõrge 4. Kontrollige kokkupõrkeandurit ja eemaldage takistused selle ümber.	Proovige vajutada seadme esiosale ja eemaldage takistus, seejärel taaskäivitage seade.
Tõrge 5. Anomaalne temperatuur. Oodake temperatuuri normaliseerumist.	Roboti temperatuur on liiga kõrge või madal. Enne seadme kasutamist oodake, kuni selle temperatuur muutub taas normaalseks.
Tõrge 6. Anomaalia laadimisel. Puhastage laadimisjaama kontaktala	Veenduge, et kasutate originaalset toiteadapterit. Veenduge, et laadimisjaam on horisontaalasendis.

I Tavapärased probleemid

Küsimus	Lahendus
Käivitamine ei õnnestu	Aku on liiga tühi, laadige seadet enne kasutamist. Õhutemperatuur on liiga madal (alla 0 °C) või liiga kõrge (üle 50 °C).
Koristamine ei alga	Aku on liiga tühi, laadige seadet enne käivitamist.
Korduslaadimine ei õnnestu	Laadimisjaama lähedal on liiga palju takistusi. Asetage laadimisjaam avatud alale. Robot on laadimisalusest liiga kaugel. Proovige asetada seade laadimisjaamale lähemale.
Anomaalne käitumine	Lülitage seade välja ja taaskäivitage.
Seade teeb koristamise ajal ebaharilikku häält	Rullharja, külgmiste harjade või vasak-/parempoolse ratta külge on takerdunud võõrkehad – lülitage seade välja ja puhastage ära
Seadme koristamisvõime on vähenenud või seadmest kukub jäätmeid välja	Tolmukonteiner on täis ja tuleb ära puhastada. HEPA osad võivad olla ummistunud ja tuleb ära puhastada. Rullhari on prahist ummistunud ja tuleb ära puhastada.
Wi-Figa ei saa ühendust	Wi-Fi signaal on halb. Veenduge, et robot asub Wi-Fi levialas. Kui Wi-Fi signaalis esineb häireid, siis taaskäivitage Wi-Fi seade ja laadige alla telefonirakenduse uusim versioon. Proovige uuesti ühendust saada.
Koristamine katkeb	Veenduge, et robot ei oleks hõivatud režiimil, sest vastasel juhul koristamine ei jätku. Põhiseadme manuaalne laadimine või selle asetamine tagasi laadimisjaama katkestab jätkukoristamise.
Robot ei naase kohtpuhastamise või asendi muutmise järel laadimisjaama	Robot kaardistab oma ümbruse uuesti pärast kohtpuhastamist või kui see tõstetakse eelmisest asukohast oluliselt kaugemale. Kui laadimisjaam jääb robotist kaugemale, et pruugi see enam osata sinna automaatselt laadima minna. Tõstke robot manuaalselt laadimisjaama.
Laadimine ei õnnestu	Veenduge, et laadimisaluse ümber on piisavalt vaba ruumi ja et laadimisjaama elektrodid on tolmu- ja takistustevabad.
Kavajärgne koristamine ei alga	Veenduge, et seade on võrguga ühendatud. Kui seade ei ole võrgus, siis ei toimu kavajärgse koristamisülesande sünkroniseerimist.
Robot on alati <i>offline</i>	Veenduge, et seadme jaotusvõrk on töökorras ja alati Wi-Fi levialas.
Telefon ei saa seadmega ühendust	Veenduge, et laadimisjaam ja robot on Wi-Fi levialas ja signaal on tugev. Järgige juhiseid Wi-Fi taaskäivitamiseks ja proovige seadmed omavahel siduda.

I Ohutusteave

Kasutuspiirangud

- Toode on mõeldud pörandate koristamiseks kodumajapidamises. Ärge kasutage seda õues (nt avatud rõdul), pindadel, mis ei ole pörand (nt diivani peal) ja kaubandus- või tööstuskeskkonnas.
- Ärge kasutage seadet keskkonnas, kus on vedelikke või viskoosseid materjale või kus valitseb temperatuur üle 40 °C või alla 0 °C.
- Seadet ei tohi kasutada füüsilise või vaimse puudega või kognitiivsete häiretega isikud, kaasa arvatud lapsed.
- Ärge lubage lastel robotiga mängida. Kui seade töötab, hoidke lapsed ja lemmikloomad sellest võimalikult kaugele.
- Enne koristama hakkamist korrastage kõik pörandal olevad juhtmed, et vältida juhtmetesse takerdumisest tingitud voolukatkestusi või seadmekahju.
- Ärge kasutage seadme käsitsemiseks laserskaneerija katet, põhiseadme katet või piirikut.
- Ärge kasutage seadet põlevate esemete (nt kustutamata sigarettide) koristamiseks.
- Ärge laske robotil koristada raskeid või teravaid esemeid (nt ehituspraht, klaas, naelad jms).
- Ärge kasutage toote puhastamiseks niisket lappi või vedelikke.
- Ärge asetage põhiseadmele raskeid esemeid.
- Ärge asetage puhastusharja kohta, kus lapsed seda puudutada saavad (harjal on terav tera).
- Ärge asetage põhiseadet tagurpidi (laserradar ei tohi olla vastu maad).
- Ärge ajage seadme peale vedelikke (tolmukonteiner on võimalik ära puhastada ja kuivatada).
- Ärge asetage töötava roboti imitoru ette juukseid, sõrmi vms kehaosi või lemmikloomi.
- Kasutage toodet kasutusjuhendi kohaselt. Sobimatust kasutamisest tingitud kahju eest vastutab seadme kasutaja.
- Kui peate toodet transportima, siis veenduge, et see on enne välja lülitatud. Soovitatav on kasutada originaalpakendit.
- Kui seadet pole pikka aega kasutatud, siis lülitage põhiseade välja, laadige aku täis ja hoidke robotit jahedas ja kuivas kohas.
- Robotit ja laadimisjaama tuleb puhastada ajal, mil seade on seisatud või välja lülitatud.

Aku ja laadimine

- Ärge kasutage kolmandate isikute akusid, toiteadapteereid ega laadimisaluseid.
- Ärge võtke akut ega laadimisjaama koost lahti ega parandage või muutke seda.
- Ärge asetage laadimisalust soojusallika (nt radiaatori) lähedusse.
- Ärge kasutage laadija puhastamiseks niisket lappi või vedelikke.
- Ärge visake akusid niisama minema. Akude kõrvaldamine peaks jääma asjatundjate hooleks.
- Kui toitejuhe on katki või kahjustatud, siis lõpetage koheselt selle kasutamine ja võtke ühendust klienditeenindusega.
- Laadige seadet vähemalt kord kuus, et ennetada akukahjustusi.
- Roboti ja selle aku põletamine on keelatud ja võib põhjustada plahvatusi.

I FCC avaldus

1. See seade vastab föderaalsete sidekomisjoni (*Federal Communications Commission, FCC*) eeskirjade 15. osale.

Kasutusele kehtib kaks järgmist tingimust:

(1) seade ei tohi põhjustada kahjulikke häiringuid;

(2) seade peab võtma vastu muust seadmetest tingitud häiringuid, muu hulgas häiringuid, mis võivad põhjustada soovimatut talitlust.

2. Mistahes muudatused, mida vastavuse eest vastutav pool ei ole sõnaselgelt heaks kiitnud, võivad tühistada kasutaja õiguse seda seadet kasutada.

NB!

Seda seadet on katsetatud ja see vastab FCC eeskirjade 15. osa järgi B-klassi digiseadme piirnormidele. Need piirnormid aitavad tagada elupinnal mõõduka kaitse kahjulike häiringute vastu.

See seade genereerib, kasutab ja võib kiirata raadiosagedusenergiat ning kui seda ei paigaldata ega kasutata suuniste kohaselt, võib see põhjustada raadiosidet kahjustavat häiringut. Puudub garantii konkreetsetes kasutuskohas häiringu puudumise kohta. Kui see seade põhjustab raadio- või televastuvõtu häiringuid, mille võib kindlaks teha seadme välja- ja sisselülitamisega, peab kasutaja häiringu kõrvaldamiseks rakendama ühe või mõned järgmistest abinõudest: muutke vastuvõtuantenni suunda ja asukohta;

suurendage seadme ja vastuvõtja vahekaugust;

ühendage seade sellisesse pistikupessa, millega ei ole ühendatud vastuvõtja; pidage abi saamiseks nõu edasimüüja või kogunud raadio- või teleritehnikuga.

FCC kiirgusega kokkupuute avaldus

See seade vastab FCC raadiosageduskiirgusega kokkupuute piirmääradele, mis on kehtestatud reguleerimata keskkondade jaoks.

Seade tuleb paigaldada ja sellega töötada nii, et radiaatori ja keha vahele jääb vähemalt 20 cm.