

Kasutus juhend

# Ultenic

## T10

Teenuse tugi

Koduleht: [www.ultenic.com/](http://www.ultenic.com/)

E-post: [service-de@ultenic.com](mailto:service-de@ultenic.com)



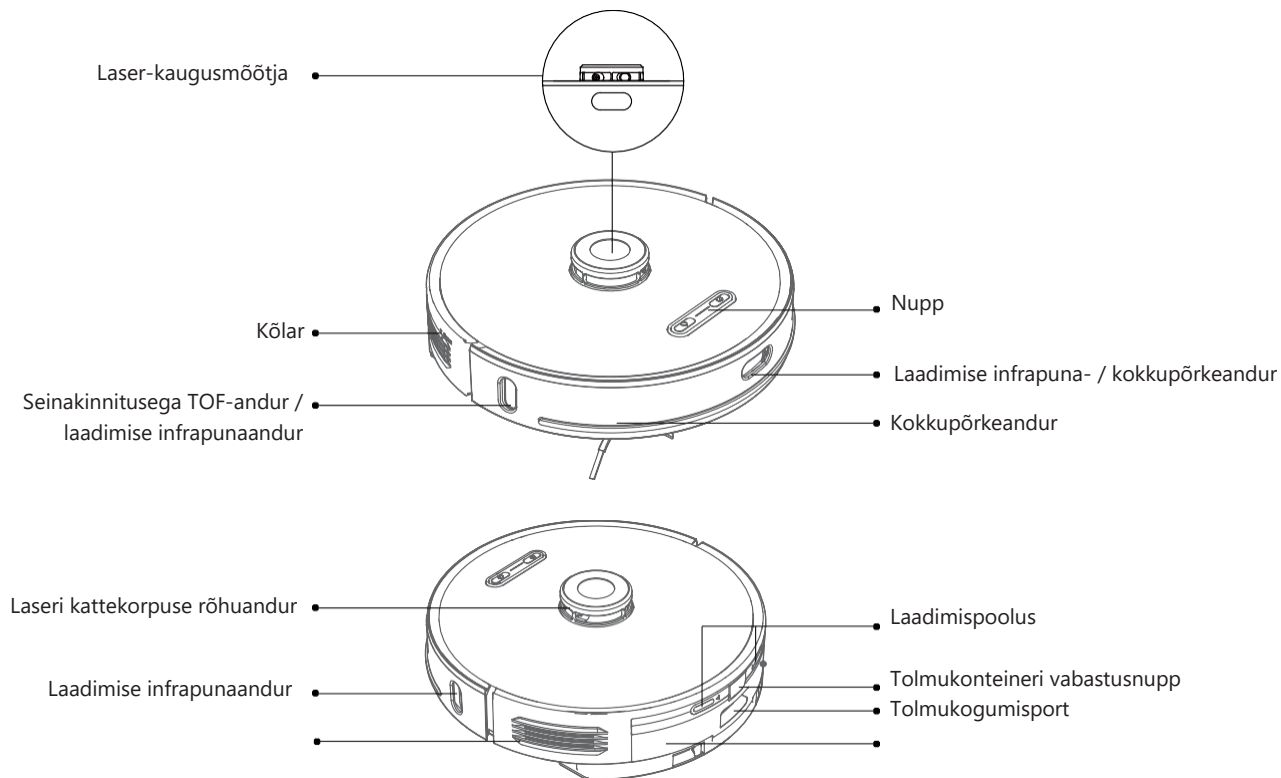
# SISUKORD

## ET

Toote kirjeldus.....	3
Paigaldamissuunised .....	9
Kasutusjuhend.....	10
Jooksev hooldus .....	14
Põhinäitajad.....	21
Sagedasemad probleemid.....	22
Veatuvastus .....	23

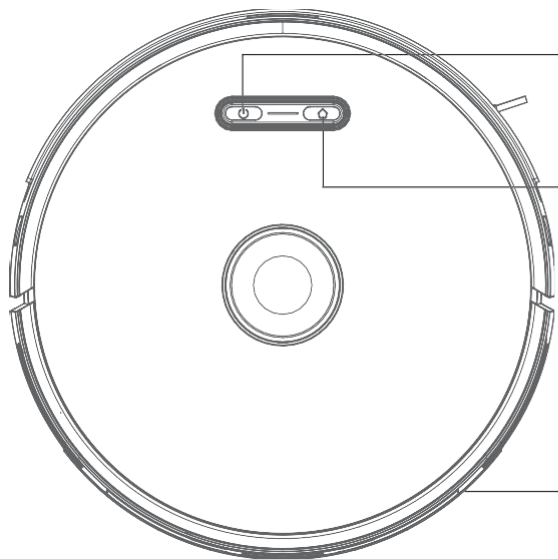
## Toote kirjeldus

### Robot





## Robot



### Käivitus-/seiskamisnupp



- Pikk vajutus käivitamiseks ja seiskamiseks
- Lühike vajutus koristamise käivitamiseks/pausile panemiseks




### Laadimisnupp

- Lühike vajutus laadimise alustamiseks/peatamiseks
- Sinine tuli: tavaline töörežiim/paus/ooterežiim
- Sinine vilkuv tuli: seade käivitub / konfigureerib võrku / uuendab püsivara
- Kollane vilkuv tuli: aku on tühjenemas / laadimine
- Roheline vilkuv tuli: seade laeb
- Roheline tuli: aku on täielikult laetud
- Kiirelt vilkuv punane tuli: kõrvalekalle/tõrge
- Tuli ei põle: seade on välja lülitatud / puhkerežiimil

### Võrgu konfigureerimine

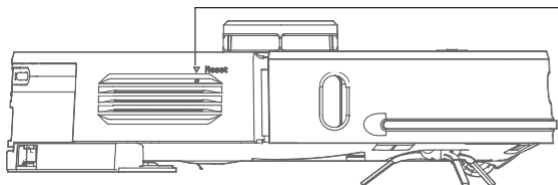
- Kui seade on sisse lülitatud, hoidke  ja  nuppe korraga all 5 sekundit

### Tolmunõu sidumisrežiim

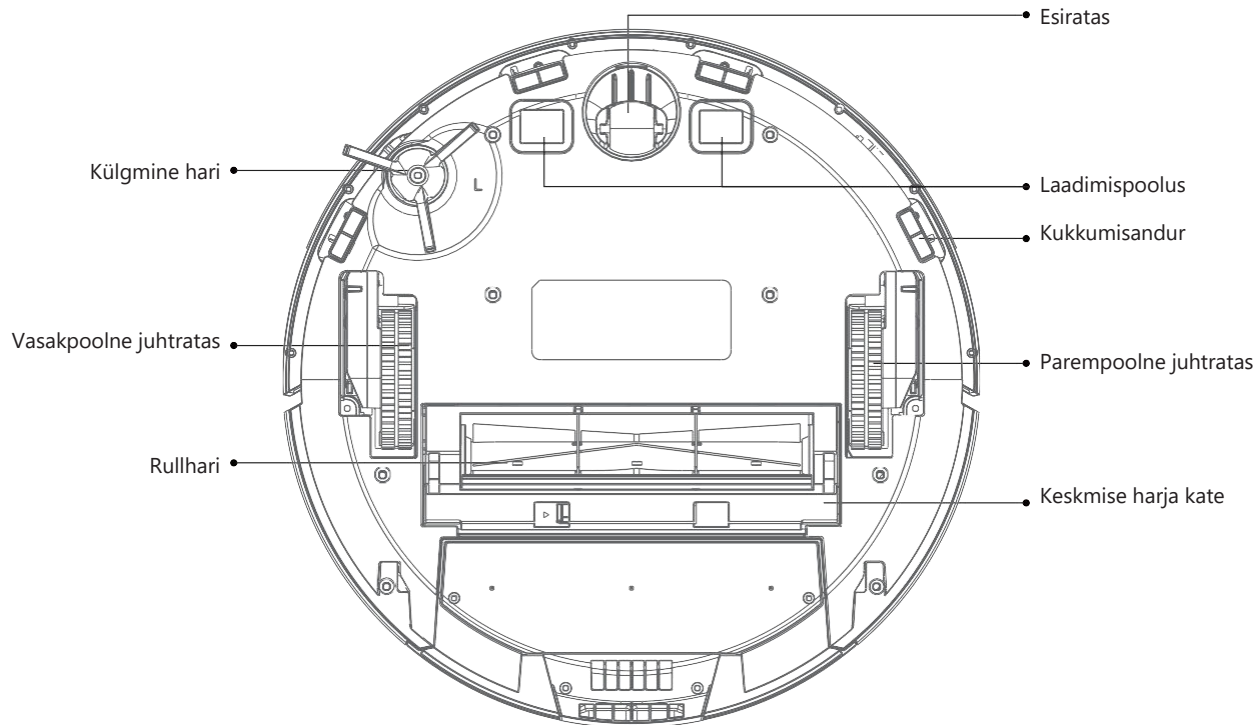
- Kui seade on sisse lülitatud, hoidke  nuppu all 5 sekundit

### Sundsulgemise nupp

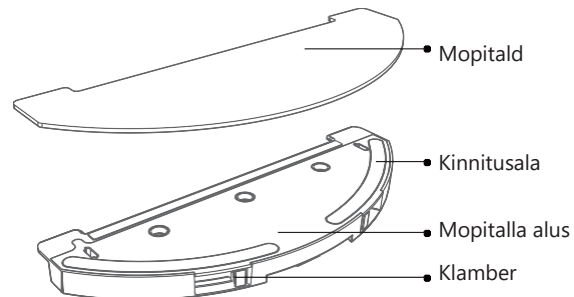
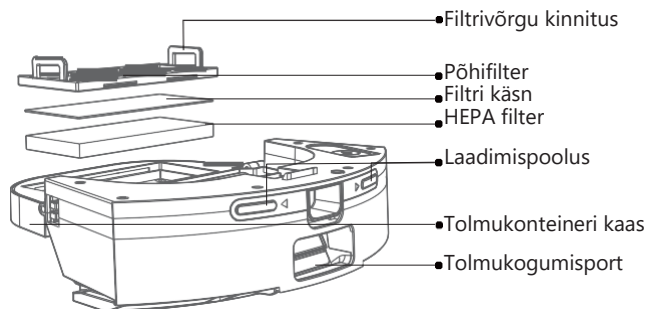
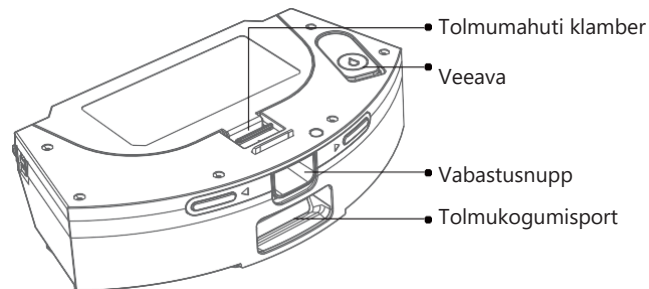
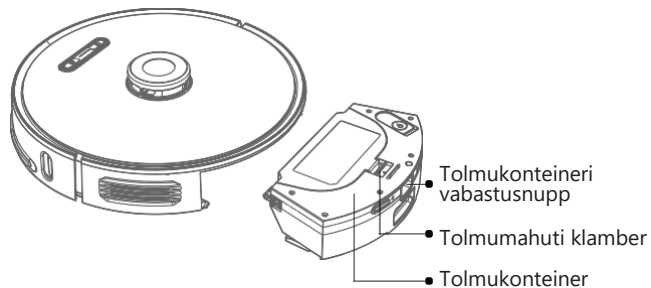
- Lühike vajutus seadme seiskamiseks



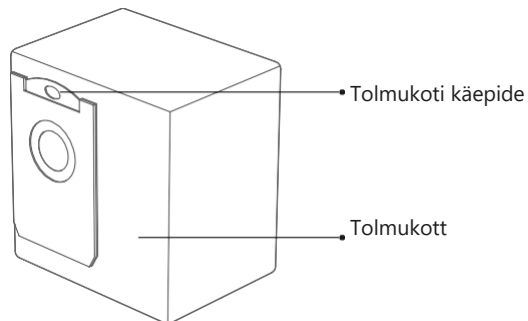
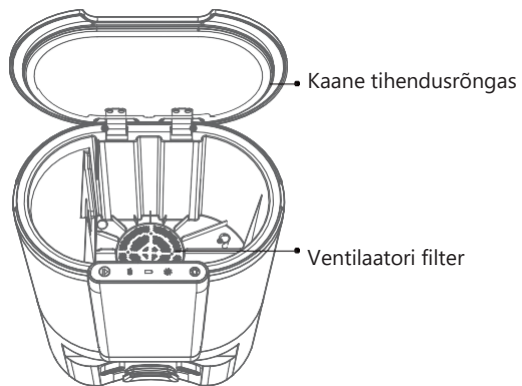
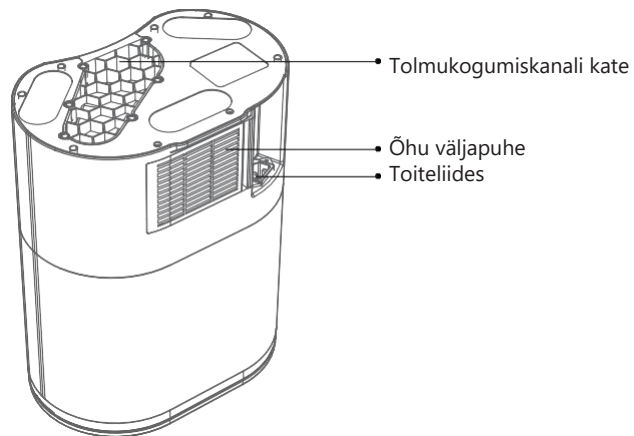
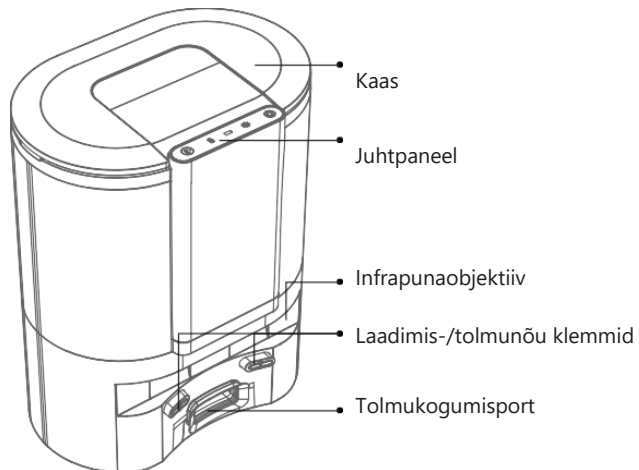
## Robot ja andur



## Kaks ühes tolmumahuti ja veepaak

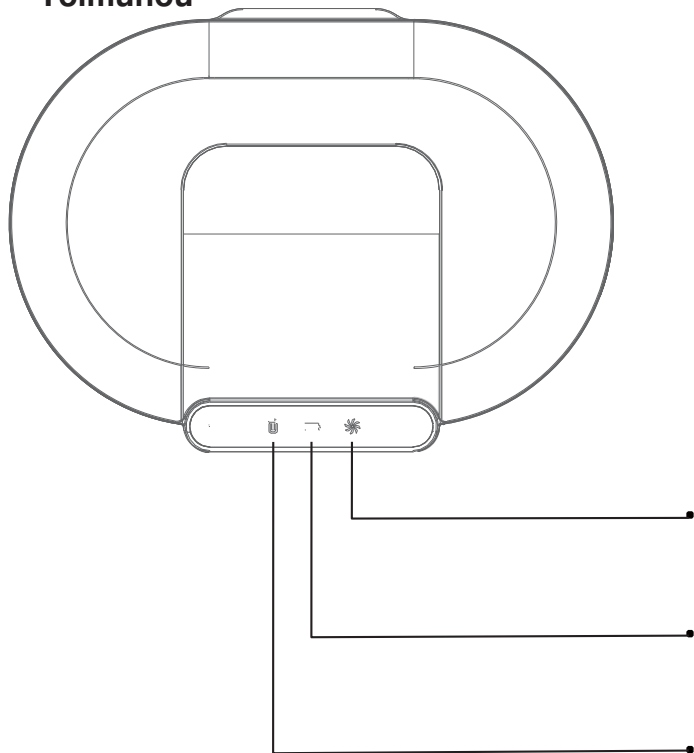


## Tolmunõu





## Tolmunõu



### **Ventilaatori märgutuli**

- Roheline tuli: tolmu kogumine.
- Kiirelt vilkuv punane tuli: ventilaator on üle kuumenenud / ventilaatori töös esineb tõrge/ kaas ei ole kinni.

### **Laadimise märgutuli**

- Aeglaselt/kiiresti vilkuv roheline tuli: seade laeb.
- Roheline tuli: aku on täielikult laetud.

### **Tolmukoti märgutuli**

- Roheline tuli: tolmu kott on täis / tolmu kanal on ummistus.
- Kiirelt vilkuv punane tuli: tolmu kott ei ole paigaldatud / ei ole oma kohale paigaldatud.

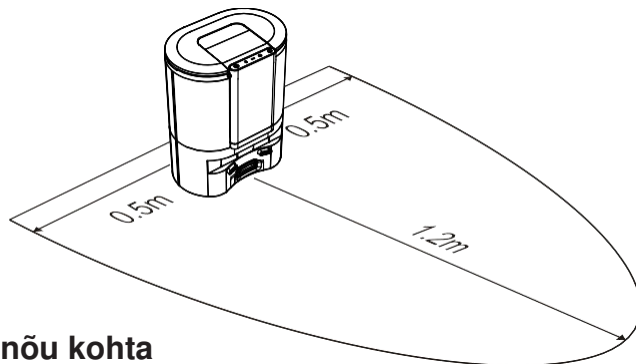
# Paigaldamismärkused

## Tolmunõu paigaldamine

1. Tolmunõu tuleb paigaldada tasasele pinnale vähemalt 6 cm kaugusel seinast.



2. Veenduge, et tolmunõu ees on üle 1,2 m ja külgedel üle 0,5 m vaba ruumi.



## Teave tolmunõu kohta

Tolmunõu on mõeldud tolmu kogumiseks ja robottolmuimeja laadimiseks. Kui koristamine on läbi, naaseb robottolmuimeja automaatselt tolmunõu juurde, mis kogub mustuse ja tolmu automaatselt enda sisse ja laeb robottolmuimeja aku uuesti täis.

Kui tolmunõus olev tolmu kott on täis, tuleb selle asemele panna uus tolmu kott.

# Kasutusjuhend

## Juhend roboti kasutamiseks

### Käivitamine/seiskamine

Seadme käivitamiseks vajutage nupule  ja hoidke seda all – robot läheb ooterežiimile. Käivitatud seadme seiskamiseks vajutage nupule  ja hoidke seda all.

NB! Tolmunõu juures laadimise ajal lülitub robot automaatselt sisse ja seda ei saa laadimise ajal välja lülitada.

### Käivitamine/paus

Kui tolmuimeja on käivitatud, vajutage põgusalt nupule  , et alustada kogu majapidamise koristamist.

Seadme pausile panemiseks vajutage koristamise ajal ükskõik millisele nupule.

NB! Soovitav on alustada robottolmuimeja koristamiskäiku tolmunõu juurest.


Robot ei alusta tööd, kui selle aku on liiga tühi.

Sellisel juhul laadige seadet enne koristamist.

Kui seadme aku hakkab koristamise käigus tühjenema, siis liigub robot automaatselt tagasi tolmunõu juurde.

Kui aku on täis laetud, naaseb robottolmuimeja automaatselt pooleli jäänud koristamise juurde.

### Laadimine

Automaatne laadimine: robot liigub automaatselt tagasi tolmunõu juurde laadima, kui see on koristamise lõpetanud või selle aku on koristamiseks liiga tühi. Manuaalne laadimine: laadimise käivitamiseks vajutage nupule . Kui robot on väljalülitatud, võite selle ise tolmunõu juurde viia.

NB! Veenduge, et laadimispoolusega on olemas kontakt.

### Puhkerežiim

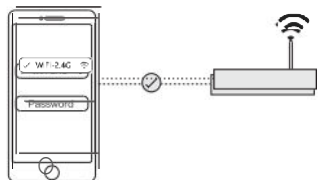
Kui robot seisab tegevusetult 20 minutit, lülitub see automaatselt puhkerežiimile.

NB! Robot ei jää laadimise ajal puhkerežiimile.

Kui seadme aku saab puhkerežiimil olles tühjaks, siis lülitub see automaatselt välja.

# Ühendus mobiiliga

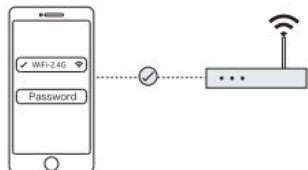
- ① Telefon on Wi-Figa ühendatud.



- ③ Lisage seade, valides kodulehelt robottoimuimeja „T10“.





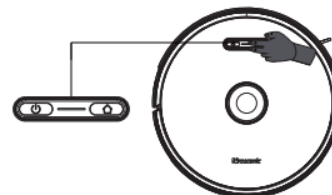
- ⑤ Valige ühendatud Wi-Fi võrk ja sisestage salasõna.



- ⑦ Minge rakendusse tagasi ja oodake jaotusvõrgu valmimist.

- ② Skaneerige sisse alltoodud QR-kood või otsige mobiilirakenduste poest märksõna „Uitenic“, seejärel laadige rakendus alla, registreeruge ja logige oma kontoga sisse.

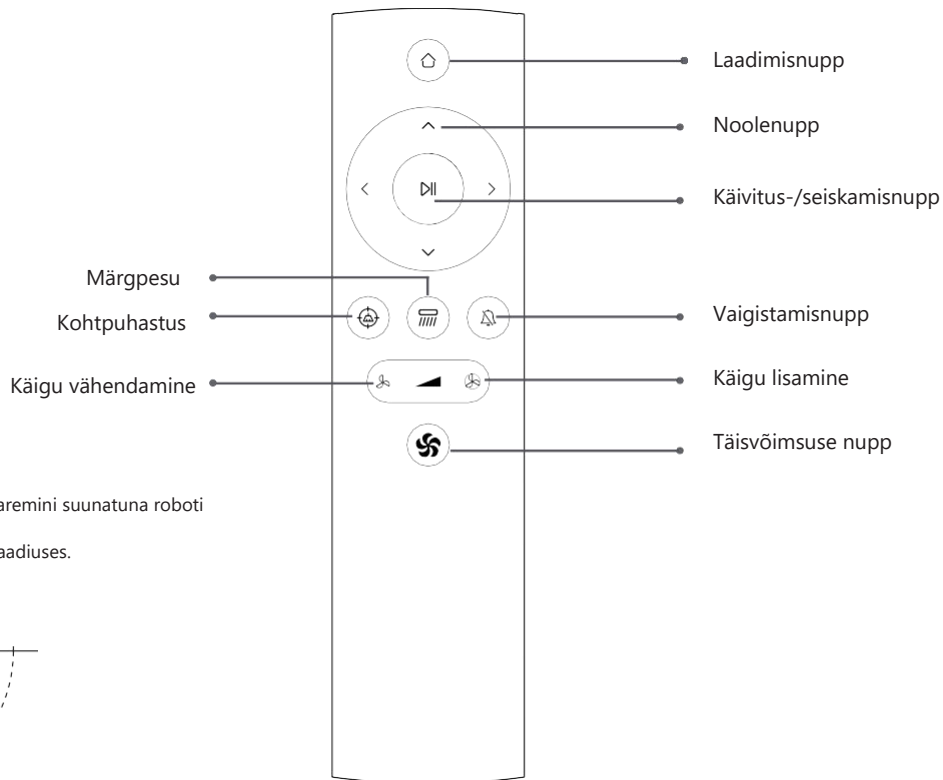
- ④ Võrgu konfigureerimise avamiseks vajutage nuppudele  ja  ja hoidke neid 5 sekundit all.



- ⑥ Minge telefoni WLANi loendisse ja valige ühendumiseks seadme pääsupunkt „Uitenic-XXXX“.

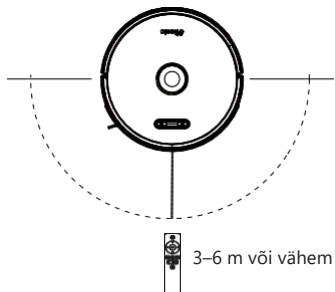


# Kaugjuhtimispuult



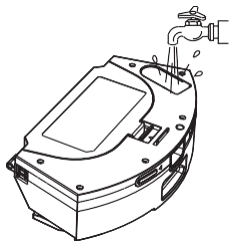
NB!

1. Kaugjuhtimispuult töötab kõige paremini suunatuna roboti esiosale.
2. Kaugjuhtimispuult töötab 3–6 m raadiuses.

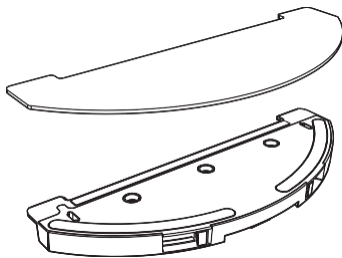


## Kaks ühes tolmumahuti ja veepaagi paigaldamine

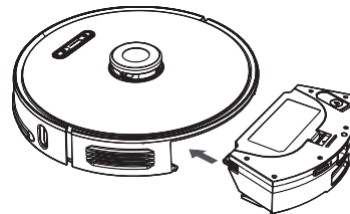
① Eemaldage veepaagi kummist kate, täitke paak veega ja seejärel pange kate tagasi oma kohale.



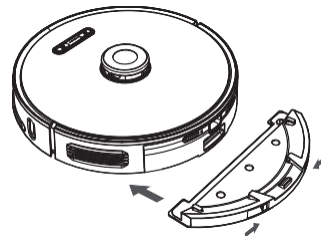
③ Pange mopitald alusele ja kinnitage see takjapaela külge.



② Sisestage veepaak joonisel näidatud viisil robottolmuimeja sisse ja jälgige, et klamber jääks õige koha peale.



④ Vajutage mõlemal pool mopitalda olevad klambrid käsitsi kinni ja lükake see mopp (näidatud suunas) roboti põhja sisse.

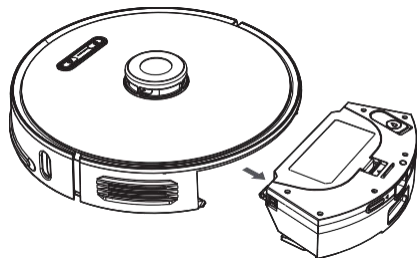


- \* Esmakordse kasutamise käigus ei ole soovitatav mopitalda kasutada.
- \* Kui teil on kodus vaipkattega alasid, siis seadistage rakenduses virtuaalne sein.

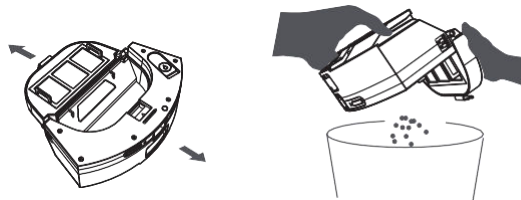
# Jooksev hooldus

## Kaks ühes tolmumahuti ja veepaak (soovitavalt kord nädalas)

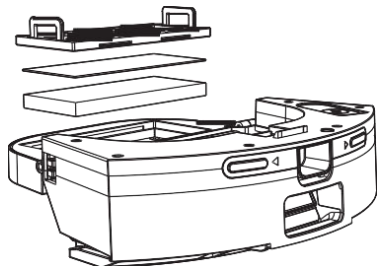
① Vajutage tolmukonteineri vabastusnupule ja võtke tolmukonteiner välja.



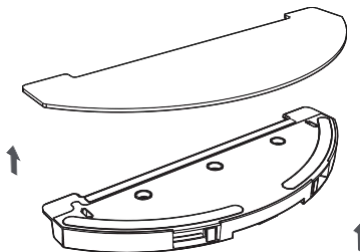
② Avage tolmukonteiner ja kallutage konteineris olev mustus välja.



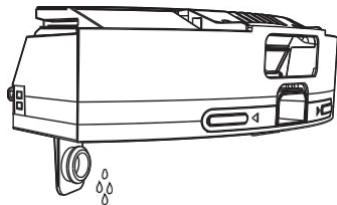
③ Võtke välja põhifilter, käsna ja HEPA filter, puhastage pealispind harja abil mustusest, loputage filter ja tolmukonteiner veega puhtaks ja kuivatage ära.



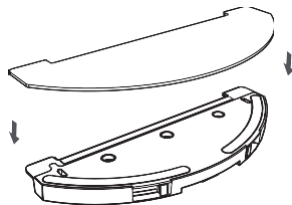
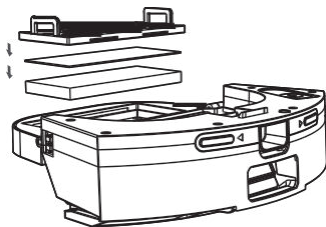
④ Tõmmake mopitald küljest, loputage veega üle ja tõstke päikese kätte kuivama.



⑤ Valage ülejäänud vesi paagist välja ja kuivatage see ära.



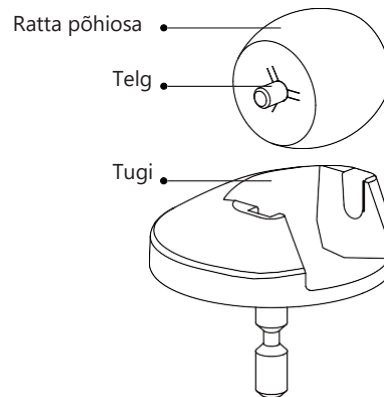
⑥ Kui filter, tolmucontainer, mopitald ja veepaak on ära kuivanud, pange need järgmise kasutuskorra jaoks uuesti kokku.



## Esiratas (puhastada soovitavalt kord kuus)

1. Keerake robot teistpidi ja tõmmake ratas välja.
2. Puhastage ratas, telg ja tugiosa juuksekarvadest ja tolmust.
3. Pange ratas oma kohale tagasi ja vajutage see kinni.

NB! Peske see veega puhtaks, loputage üle ja pange tagasi kohale.

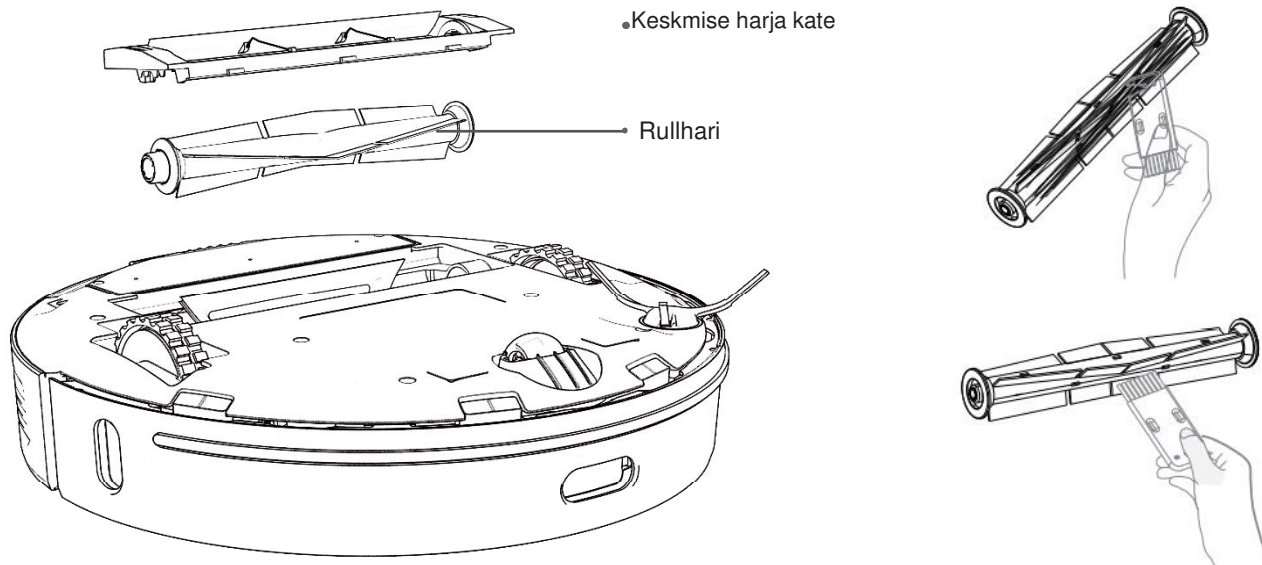




## Põhihari (puhastada soovitavalt kord nädalas)

- 1 Pöörake põhiseade ümber, vajutage vasak- ja parempoolne klamber alla ja eemaldage keskmise harja katteosa.
- 2 Tõmmake rullhari välja ja eemaldage puhastusharja abil sinna kogunenud praht ja juuksekarvad.
- 3 Pange rullhari kohale tagasi, sisestage katteosa kolm jalga õigetesse pesadesse, vajutage kattedele ja fikseerige klambrid.

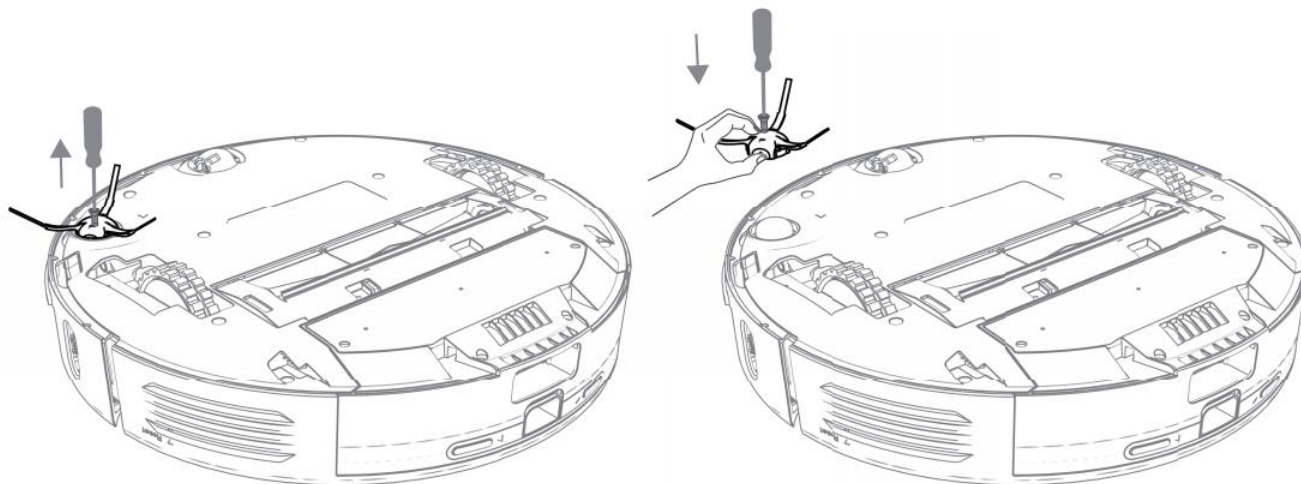
NB! Sõltuvalt kasutusest tuleks põhihari iga 6–12 kuu tagant välja vahetada, et tagada puhastav toime.



## Külgmine hari (puhastada soovitavalt kord nädalas)

- ① Keerake külgmiste harjade kruvid lahti ja eemaldage mõlemad harjad.
- ② Puhastage need juuksekarvadest ja prahist ning asetage oma kohale tagasi.

NB! Sõltuvalt kasutusest tuleks külgmised harjad iga 3–6 kuu tagant välja vahetada, et tagada puhastav toime.

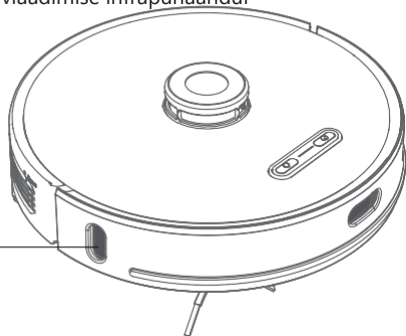


## Robot ja andurid (puhastada soovitavalt kord kuus)

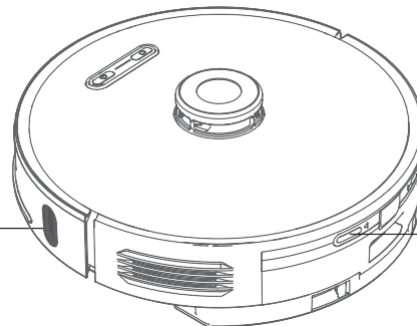
Pühkige põhiseadmel olevad andurid kuiva pehme lapiga üle:

- ① 4 kukkumisandurit põhiseadme põhja all
- ② seinandur roboti paremal küljel
- ③ korduvlaadimise infrapunaandur
- ④ laadimispoolus roboti tagaosas

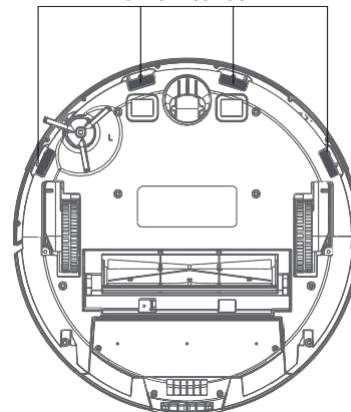
Seinakinnitusega TOF-andur  
/ korduvlaadimise infrapunaandur



Korduvlaadimise  
infrapunaandur




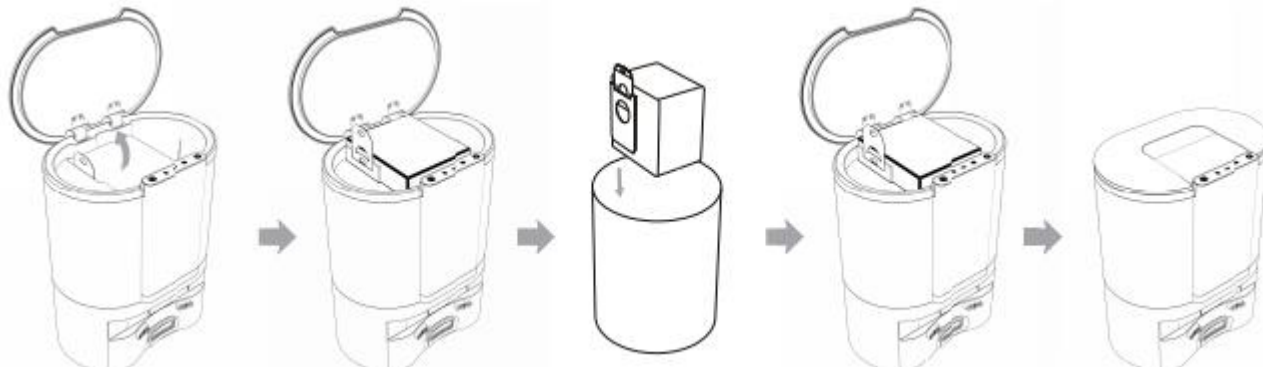
Kukkumisandur



Laadimispoolus

## Tolmukott

Kui tolmu kott saab täis, siis vahetage see uue vastu, järgides tolmukoti märgutuli  (rohelist põlev tuli). Tolmu kott tuleks ära vahetada iga 6–8 nädala tagant.



### Tolmukanali puhastamine


käepidemetest üles

ära

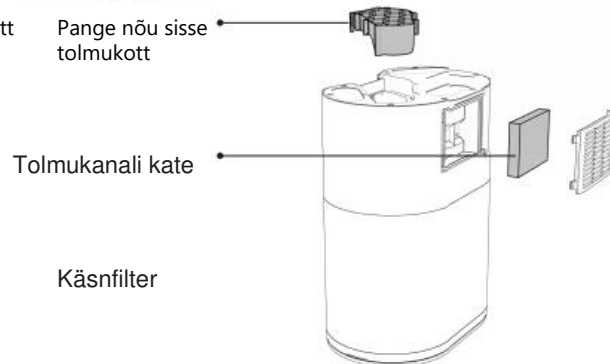
vana tolmukott

Pange nõu sisse tolmukott

### Cleaning the dust tunnel

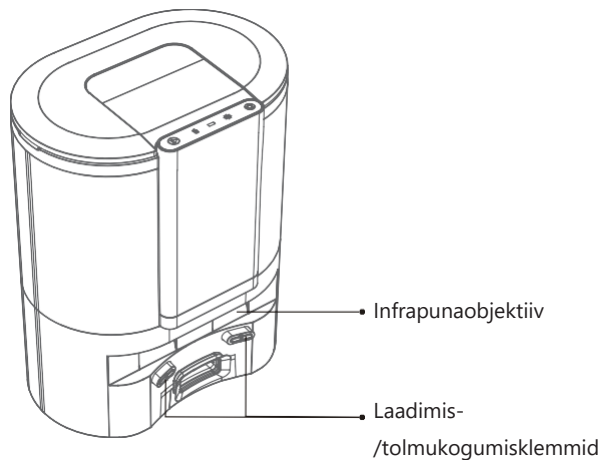
1. Märgutuli  vilgub ja tolmukott ei ole veel täis – eemaldage tolmunõu vooluvõrgust, keerake see ümber ja kruvige selle kruvid lahti (nagu joonisel näha), et avada tolmukanali kaas ja puhastada see võõrkehadest.
2. Avage tolmunõu taga olev õhu sisselaskeava ja puhastage selles olev käsfilter. Seejärel asetage see tagasi oma kohale.

**\* Ärge võtke seadet jõuga osadeks, vaid kasutage kruvikeeraja abi. Pärast puhastamist kinnitage kõik taas oma kohale.**



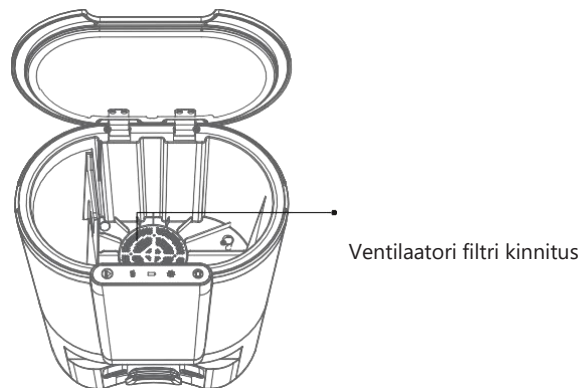
## Tolmunõu infrapunaobjektiivi ja laadimis- /tolmukogumisklemmide puhastamine

Kontrollige, kas tolmnõu infrapunaobjektiiv ja laadimis-  
/tolmukogumisklemmid on määrdunud. Pühkige need puhta kuiva lapiga  
üle, et eemaldada võimalik mustus. Seda tuleks soovitavalt teha vähemalt  
kord kuus.



## Ventilaatori filtri kinnituste puhastamine

Kontrollige, kas ventilaatori filtri kinnituste juurde on kogunenud udemeid  
või prahti. Vajaduse korral kasutage roboti puhastusharjakest või kuiva  
lappi ja eemaldage mustus. Seda tuleks soovitavalt teha vähemalt kord  
kuus.



# Põhinäitajad

## Robot

Nimi	Näitajad
Mõõtmed	φ 350 mm x φ 350 mm x 98 mm
Toote kaal	≈ 3,6 kg
Nimipinge	14,4 V <sup>===</sup>
Nimivõimsus	50 W
Aku mahtuvus	5200 mAh

## Tolmunõu

Nimi	Mõõtmed/võimsus
Üldmõõtmed	282 mm x 361 mm x 202 mm
Väljundvõimsus	1050 W
Sisendpinge	100–240 V ~50/60 Hz
Väljundpinge	DC24V <sup>===</sup> 1,2 A

## FCC avaldus

1. Seade vastab FCC eeskirjade 15. osa nõuetele. Kasutusele kehtib kaks järgmist tingimust:

(1) seade ei tohi tekitada kahjulikke häiringuid;

(2) seade peab võtma vastu muust seadmestikust tingitud häiringuid, muu hulgas häiringuid, mis võivad põhjustada soovimatut talitlust.

2. Seadme vastavuse eest vastutava isiku heakskiiduta tehtud muudatused ja täiendused võivad tühistada kasutaja õiguse seadet kaitada.

NB!

Seda seadet on katsetatud ja see vastab FCC eeskirjade 15. osa järgi B-klassi digiseadme piirnormidele. Need piirväärtused on välja töötatud selleks, et tagada elamurajoonis mõistlik kaitse ohtlike häiringute eest.

See seade genereerib, kasutab ja võib kiirata raadiosagedusenergiat ning kui seda ei paigaldata ega kasutata suuniste kohaselt, võib see põhjustada raadiosidet kahjustavat häiringut. Samas puudub igasugune garantii selle kohta, et häiring ei ilmne antud paigaldises. Kui see seade põhjustab raadio- või televastuvõtu häiringuid, mille võib kindlaks teha seadme välja- ja sisselülitamisega, peab kasutaja häiringu kõrvaldamiseks rakendama ühe või mõned järgmistest abinõudest: muutma vastuvõtuantenni suunda ja asukohta. Suurendama seadme ja vastuvõtja vahelist kaugust. Ühendama seadme muu toiteallikaga kui sellega, millega vastuvõtja on ühendatud. Pidama abi saamiseks nõu edasimüüja või kogenud raadio- või teleritehnikuga.

FCC kiirgusega kokkupuute avaldus

See seade vastab FCC raadiosageduskiirgusega kokkupuute piirmääradele, mis on kehtestatud reguleerimata keskkondade jaoks.

Seade tuleb paigaldada ja sellega töötada nii, et radiaatori ja keha vahele jääb vähemalt 20 cm.

# Sagedasemad probleemid

Küsimus	Lahendus
Käivitamine ei õnnestu	Aku on liiga tühi, laadige seadet enne kasutamist. Õhutemperatuur on liiga madal (alla 0 °C) või liiga kõrge (üle 50 °C).
Koristamine ei alga	Aku on liiga tühi, laadige seadet enne käivitamist.
Laadimine ei õnnestu	Laadimisjaama lähedal on liiga palju takistusi. Asetage tolmunõu takistusteta alale. Robot on tolmunõust liiga kaugel. Proovige asetada seade tolmunõule lähemale.
Anomaalne käitumine	Lülitage seade välja ja taaskäivitage.
Seade teeb koristamise ajal ebaharilikku häält	Rullharja, külgmiste harjade või vasak-/parempoolse ratta külge võivad olla takerdunud võõrkehad – lülitage seade välja ja puhastage ära.
Seadme koristamisvõime on vähenenud või seadmest kukub tolmu välja	Tolmukonteiner on täis ja tuleb ära puhastada. HEPA osad võivad olla ummistunud ja tuleb ära puhastada. Rullhari on prahist ummistunud ja tuleb ära puhastada.
Wi-Figa ei saa ühendust	Wi-Fi signaal on halb. Veenduge, et robot asub Wi-Fi levialas. Kui Wi-Fi signaalis esineb häireid, siis taaskäivitage Wi-Fi seade ja laadige alla telefonirakenduse uusim versioon. Seejärel proovige uuesti ühendada.
Koristamine katkeb	Veenduge, et robot ei oleks hõivatud režiimil, sest vastasel juhul koristamine ei jätku. Põhiseadme manuaalne laadimine või selle asetamine tagasi tolmunõu juurde katkestab jätkukoristamise.
Robot ei naase kohtpuhastamise või asendi muutmise järel tolmunõu juurde	Robot kaardistab oma ümbruse uuesti pärast kohtpuhastamist või kui see tõstetakse eelmisest asukohast oluliselt kaugemale. Kui tolmunõu jääb robotist kaugemale, et pruugi see enam osata sinna automaatselt laadima minna. Tõstke robot manuaalselt tolmunõu juurde.
Laadimine ei õnnestu	Veenduge, et laadimisaluse ümber on piisavalt vaba ruumi ja et tolmunõu elektroodid on tolmu- ja takistustevabad.
Kavajärgne koristamine ei alga	Veenduge, et seade on võrguga ühendatud. Kui seade ei ole võrgus, siis ei toimu kavajärgse koristamisülesande sünkroniseerimist.
Robot on alati võrguühenduseta	Veenduge, et seadme jaotusvõrk on töökorras ja alati Wi-Fi levialas.
Telefon ei saa seadmega ühendust	Veenduge, et tolmunõu ja robot on Wi-Fi levialas ja signaal on tugev. Järgige juhiseid Wi-Fi taaskäivitamiseks ja proovige seadmed omavahel siduda.

# Veatuvastus




## Robot

Veateade	Lahendus
Tõrge 1. Veenduge, et laserradar pole blokeeritud.	Kontrollige, kas laserskaneerija ees on takistusi ja eemaldage need või asetage seade teise kohta ja taaskäivitage see.
Tõrge 2. Pühkige kukkumisandur puhtaks, liigutage seade teise kohta ja käivitage see.	Pühkige juhtiv kukkumisandur puhtaks ja proovige uuesti (anduri asukoha leiate kasutusjuhendist).
Tõrge 3. Tuvastati tugev magnetväli, liigutage seade uude kohta ja proovige uuesti.	Liigutage robot uude kohta ja proovige uuesti.
Tõrge 4. Kontrollige kokkupõrkeandurit ja eemaldage takistused selle ümbert.	Proovige vajutada seadme esiosale ja eemaldage takistus, seejärel taaskäivitage seade.
Tõrge 5. Tõrge 5. Anomaalne temperatuur. Oodake temperatuuri normaliseerumist.	Roboti temperatuur on liiga kõrge või madal. Enne seadme kasutamist oodake, kuni selle temperatuur muutub taas normaalseks.
Tõrge 6. Anomaalia laadimisel. Puhastage laadimisjaama kontaktala.	Veenduge, et kasutate originaalset toiteadapterit. Veenduge, et tolmunõu on horisontaalasendis.



# Tolmunõu

Seade annab teile korpuse peal oleva märgutule kaudu teada, milline on selle hetkestaatus.

Märgutuli	Sagedasemad tõrked	Lahendus
 vilgub punaselt	Ventilaatori tõrge / ülekuumenemine / tolmunõu port on ummistunud / kaas ei ole korralikult kinni	<ol style="list-style-type: none"><li>1. Sage koristamine viib ventilaatori ülekuumenemise või rikkeni. Soovitame enne koristamisfunktsiooni käivitamist 30 minutit oodata.</li><li>2. Puhastage robottolmuimeja all olev tolmunõu port ja tolmunõu.</li><li>3. Eemaldage tolmunõu vooluvõrgust, keerake see ümber ja kontrollige, kas nõu all oleva tolmuhanali kate sees on võõrkehaid. Kasutage kruvi lahti keeramiseks kruvikeerajat ja avage tolmuhanali kate, et võõrkehaid välja võtta.</li></ol>
 vilgub punaselt	Tolmukott on täis / pole paigaldatud / pole oma kohale paigaldatud / tolmunõu kaas on lahti	<ol style="list-style-type: none"><li>1. Vahetage vana tolmu kott uue vastu.</li><li>2. Kontrollige, kas tolmu kott on paigaldatud ja kui mitte, siis paigaldage see.</li><li>3. Kontrollige, kas tolmu kott on õigesti paigaldatud ja oma kohal.</li><li>4. Veenduge, et tolmunõu kaas on täiesti kinni ja paigas ning et robot on laadimiseks tolmunõu peale tõstetud. Proovige ühe korra tolmu koristus käivitada. Manuaalse tolmu koristuse jaoks: vajutage lühidalt robottolmuimeja käivitus-/seiskamisnupule. Kui robot lahkub tolmunõu juurest, siis vajutage ükskõik millist robotil olevat nuppu, et see pausile panna ja seejärel hoidke 3 sekundit all nuppu . Robot naaseb koristamiseks tolmunõu juurde ja läheb pärast koristamise lõppu automaatselt tagasi laadima.</li></ol>