

Winbee 770

Aknapesuroboti

kasutusjuhend

i B E E A S Y



Sisukord

1. Ohutusjuhised	3
2. Pakendi sisu ja toote tehnilised andmed	4
2.1 Pakendi sisu	4
2.2 Toote tehnilised andmed	4
2.3 Toote joonis	5
3. Toote kasutamine	6
3.1 Tähelepanuks enne puhastamist	6
3.2 Mopi paigaldamine	7
3.4 Turvanööri kinnitamine	7
3.3 Toiteadapteri kokkupanemine	7
3.5 Turvasüsteemi paigaldamine	9
3.6 Pesulahuse pihustamine	9
3.7 Käivitamine	10
3.8 Paus	11
3.9 Peatamine	11
4. Hooldamine	12
4.1 Mopi puhastamine	12
4.2 Ventilaator, andurid ja kuivatajad	12
4.3 Veorattad	12
5. Märgutuled ja -helid	13
6. Probleemid ja lahendused	14

1. Ohutusjuhised

Enne toote kasutamist tutvuge hoolikalt ohutusjuhistega ja järgige tavapäraseid ohutusabinõusid. Hoidke need juhised alles.

1. Seade ei ole ette nähtud kasutamiseks piiratud kehaliste, vaimsete või sensorsete võimetega või puudulike kogemuste ja teadmistega isikutele (sh lastele), kui nende ohutuse eest vastutav isik ei jälgi või ei juhenda neid. Ärge laske lastel seadmega mängida. Tuleb jälgida, et lapsed ei mängiks seadmega. Lapsed ei tohi seadet järelevalveta puhastada ega hooldada.
2. Ärge kasutage seadet äärmuslikult soojas või külmas keskkonnas (alla 0 °C või üle 40 °C).
3. Jälgige, et seade oleks aknapesu ajal vooluvõrku ühendatud. Seadmel on varuaku, mis laeb kasutamise ajal. Varuaku tagab toite juhul, kui seade eemaldatakse vooluvõrgust või esineb elektrikatkestus.
4. Ärge jätke vooluvõrku ühendatud seadet järelevalveta. Seadme läheduses peaks alati viibima isik, kes saab seadet vajadusel toetada. Eemaldage töötava seadme alt väärtuslikud esemed ja jälgige, et lemmikloomad ja inimesed ei seisaks töötava seadme all.
5. Seade on mõeldud kasutamiseks kodu-maja-pidamistes, siseruumides või rõdu ja piirdega kaitstud välisklaasidel. Ärge kasutage seadet kaubandus- või tööstuskeskkonnas.
6. Ärge kasutage seadet mõranenud, kattega või reljeefsel klaasil, et vältida klaasi purunemist, seadme mahakukkumist ja muid ohte.
7. Järgige seadme kasutamisel selle kasutusjuhendit ja kasutage üksnes tootja soovitatud tarvikuid. Kasutage üksnes tootja antud toiteadapterit ja akut.
8. Jälgige, et toitejuhtme pinge ühtiks toiteadapteri pingega.
9. Ärge kasutage seadet raamitud aknal, mille raam on väiksem kui 5 mm).
10. Ärge kasutage seadet märja või rasvase akna peal, et vältida seadme libisemist ja kukkumist.
11. Hoiustage seadet eemal kütteallikatest ja tuleohtlikest materjalidest.
12. Ärge kasutage seadet, kui see ei ole tugevalt klaasile kinnitunud või kui seade on nähtavalt kahjustatud.
13. Elektrilöögiohu vähendamiseks ärge asetage seadet vee või muude vedelike sisse. Ärge paigutage seadet kohta ega hoidke seda kohas, kus see võib vanni või kraanikaussi kukkuda või kus see võidakse sinna tõmmata.
14. Ärge puudutage seadet või selle pistikut märgade kätega.
15. Ärge laadige seadet äärmuslikult soojas või külmas keskkonnas, sest see võib kahjustada aku kasutusiga.
16. Ärge kasutage seadet, kui selle adapter ei ole ühendatud.
17. Ärge paigutage seadet laadima teiste elektriseadmete lähedusse ja hoidke see eemal tulest ja vedelikest.
18. Jälgige, et toitejuhe ei saaks kahjustada. Ärge tõmmake seadet juhtmest ja ärge kandke seda juhtmest hoides. Ärge jätke juhet akna vahele, ärge asetage toitejuhtmele raskelt esemeid. Hoidke juhe eemal kuumadest pindadest.
19. Ärge kasutage seadet, kui selle toitejuhe või pistik on kahjustada saanud. Ärge kasutage seadet, kui see ei tööta nõuetekohaselt, kui see on maha kukkunud, kahjustada saanud või saanud märjaks. Ohu vältimiseks peab seadet parandama tootja või teeninduse töötaja.
20. Ohu vältimiseks peab katkise toitejuhtme välja vahetama tootja või teeninduse töötaja.
21. Enne seadme puhastamist ja hooldamist eemaldage seade Vooluvõrgust. Vooluvõrgust eemaldamiseks ei tohi seda toitejuhtmest tõmmata.
22. Ohu vältimiseks peab varuaku välja vahetama tootja või teeninduse töötaja.
23. Varuaku tuleb enne seadme äraviskamist seadmest välja võtta ja kohalike seaduste ja eeskirjade kohaselt kõrvaldada.
24. Enne aku eemaldamist või seadme äraviskamist tuleb seade pistikupesast lahti ühendada.
25. Järgige akude kõrvaldamisel kohalikke seadusi ja eeskirju.
26. Ärge pange seadet põlema isegi, kui see on tugevalt kahjustatud. Aku võib tules plahvatada.
27. Seadet tuleb kasutada kasutusjuhendis esitatud suuniste kohaselt. Seadme tootja ei vastuta seadme ebakohasest kasutamisest tingitud kahjustuste või vigastuste eest.
28. Enne seadme äraviskamist eemaldage selle aku.
29. Aku eemaldamisel tuleb seade vooluvõrgust lahti ühendada.
30. Aku tuleb ohutult kõrvaldada.

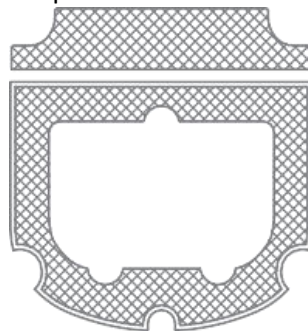
2. Pakendi sisu ja toote tehnilised andmed

2.1 Pakendi sisu

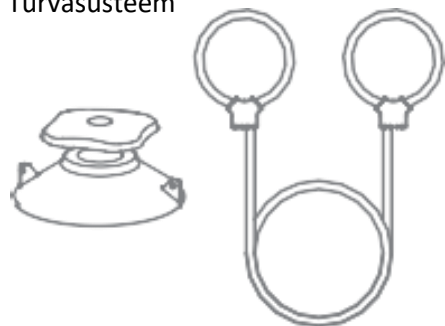
Aknapesurobot



Mopid



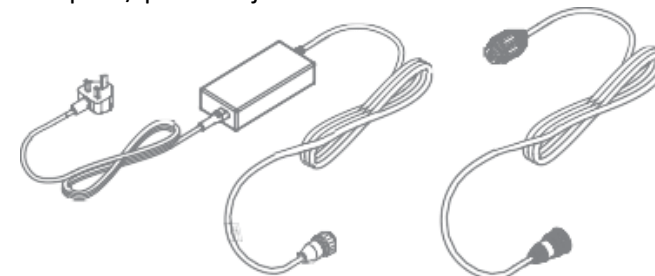
Turvasüsteem



Pult



Adapter / pikendusjuhe



Ingliskeelne kasutusjuhend

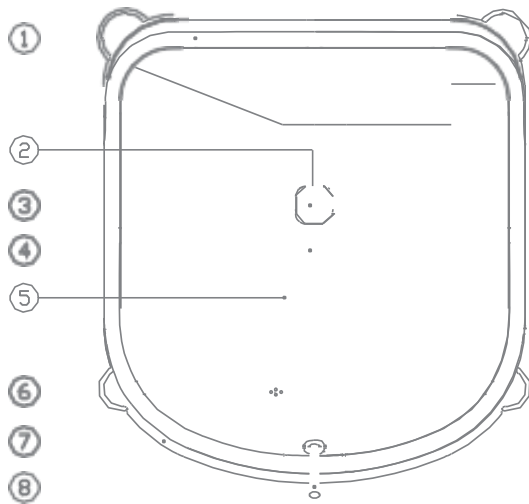
2.2 Toote tehnilised andmed

Mudel	Winbee 770	
Tööpinge (v)	24 V alalispinge	Nimivõimsus (W) < 90
Kaugjuhtimispuul		
Nimiväljundpinge (v)	3 V alalispinge	
Adapteri mudel GQ90-240375-E2		
Sisend 100–240 v ~50/60 Hz 2.0 A max	Väljund 24 V 3,75 A	

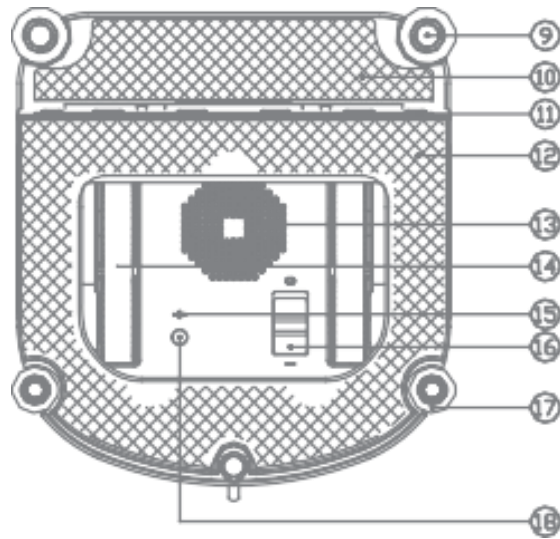
Seoses vajadusega toodet järjepidevalt paremaks muuta, jätame endale õiguse teha tootes tehnilisi muudatusi ilma eelneva etteatamiseta. Jätame endale tõlgendamisõiguse.

2.3 Toote joonis

Põhikorpus

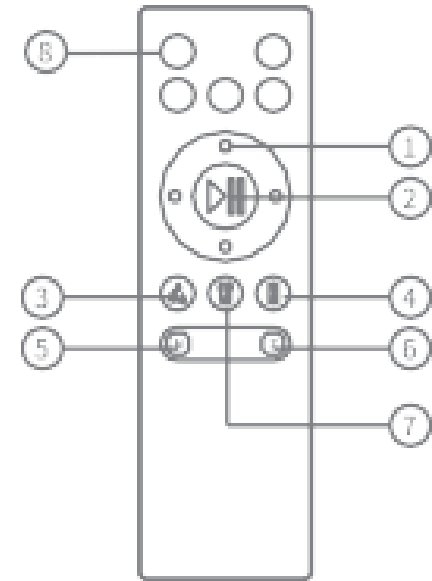


1. Eesmine löögineelaja
2. Märkutuli
3. Käivitamise/pausi nupp
4. Käepide
5. Uuendus
6. Kõlar
7. Tagumine löögineelaja
8. Toitejuhe



9. Kukkumisandur
10. Mopi esikülje port
11. Kuivatajad
12. Mopp
13. Ventilaator
14. Juhtrattad
15. Imiandur
16. Toitenupp
17. Rihmaratas
18. Alumine märkutuli

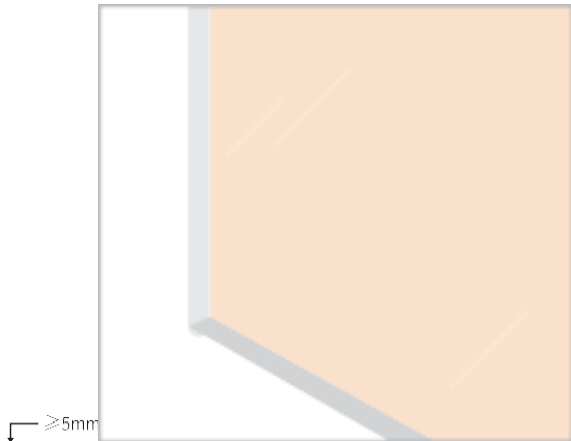
Kaugjuhtimispult



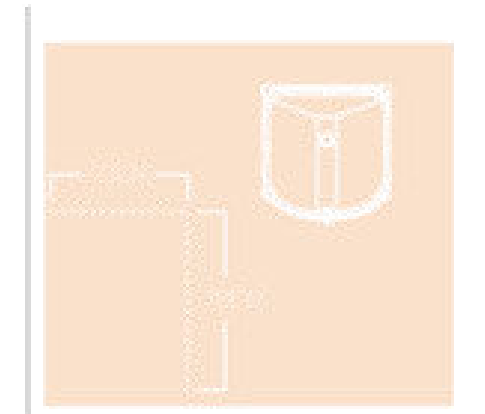
1. Suunakontrolli nupud
2. Käivitamise/pausi nupp
3. Rataste puhastamise nupp
4. Ala puhastamise nupp
5. N-puhastusrežiimi nupp
6. Z-puhastusrežiimi nupp
7. Korduspuhastamise nupp
8. Tühinupud (ei tööta)

3. Toote kasutamine

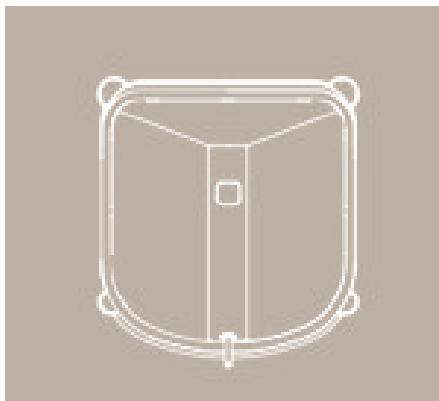
3.1 Tähelepanuks enne puhastamist



Winbee 770 ei sobi kasutamiseks raamitud aknal, mille raam on väiksem kui 5 mm



Winbee 770 suudab puhastada raamideta klaasi, kui selle mõõtmed on suuremad kui 50 x 70 cm.



Lülitage Winbee 770 sisse. Kui märgutuli muutub punaseks, tuleb ühendada toiteadapter või -juhe. Siniselt vilkuv märgutuli näitab, et robot laeb. Kui seade on täielikult laetud, lõpetab sinine tuli vilkumise (selleks kulub u 2 tundi). Kui märgutuli on punane, ei hakka Winbee 770 puhastama.

- Jälgige, et klaasi ja selle ümbruses olevate takistuste (kardinad, mööbel) vahel oleks 13 cm vaba ruumi.
- Winbee 770 suudab puhastada horisontaalseid klaaspindu, aga see eeldab kaugjuhtimispuldil olevate suunakontrolli nuppude kasutamist.
- Winbee 770 suudab puhastada klaasist kaldpindu, aga seadme töö võib olla häiritud. Sellisel juhul peaks seadme läheduses viibima isik, kes saab probleemi ilmnedes toeks olla.
- Winbee 770 ei sobi kasutamiseks tagurpidi.



Kui aken on mustusega kaetud, puhastage sellest väike nurgake, mis on vähemalt sama suur kui Winbee 770 ning asetage robot puhastatud koha peale

3.2 Mopi paigaldamine

Keerake Winbee 770 ümber ja kinnitage mopp ettevaatlikult seadme taldmikule. Mopi valge pool kinnitub takjapaela külge ja hall mikrokiust pool jääb väljapoole. Jälgige, et mopp ei varjaks kuivatajaid ega servaandureid

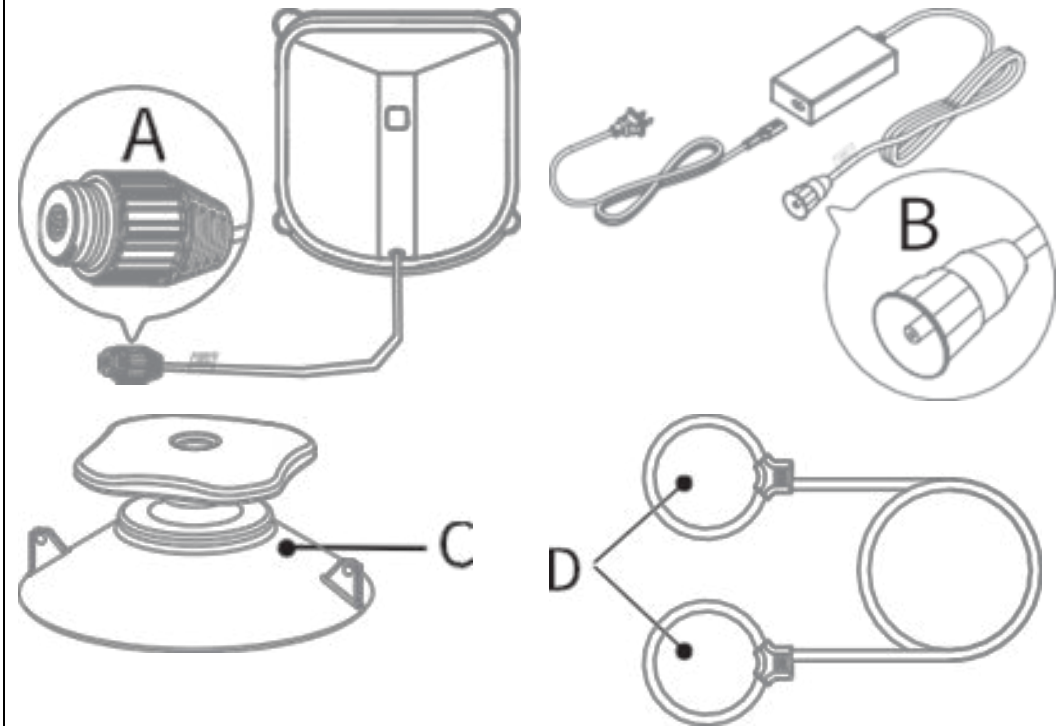


3.3 Toiteadapteri kokkupanemine



3.4 Turvanööri kinnitamine

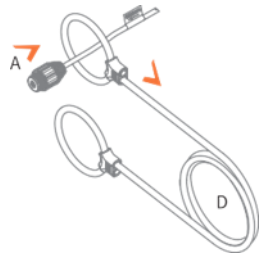
Enne toote kasutamist akende pesemiseks, kinnitage selle turvanöör ja muud tarvikud.



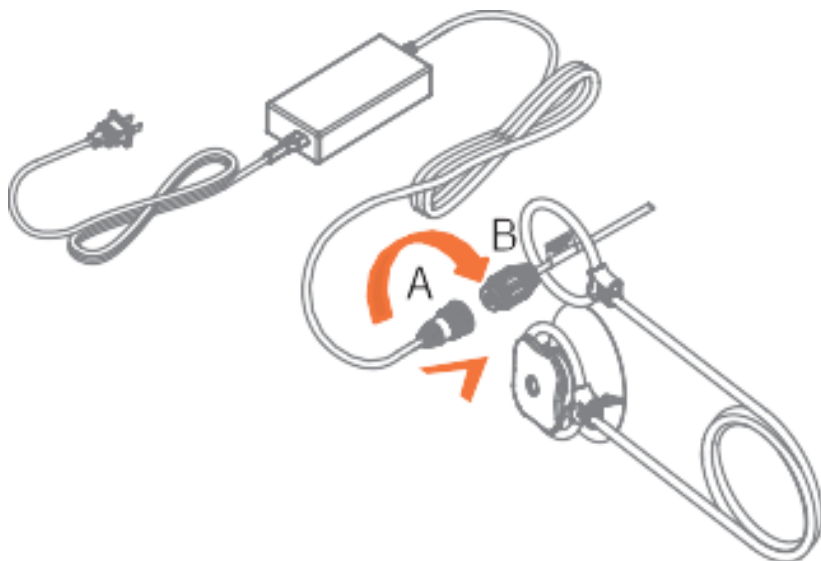
A. Toitejuhe
C. Turvasüsteem

B. Toiteadapteri juhe
D. Turvanöör

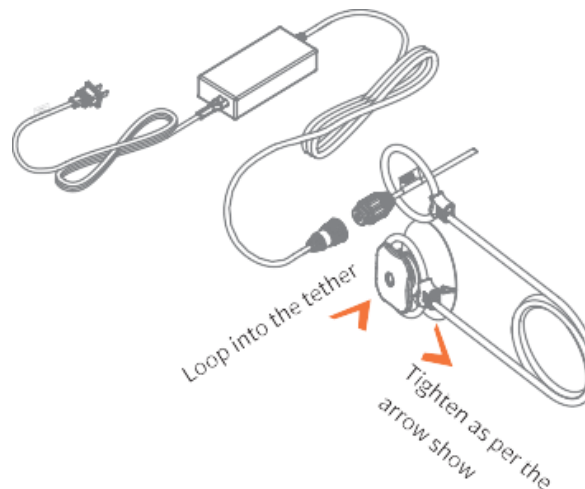
1. Tõmmake turvanööri üks osa läbi Winbee 770 toitejuhtme märgistatud lõpuosa ja tõmmake kokku.



2. Ühendage omavahel otsad A ja B ja tõmmake need kokku.



3. Tõmmake turvanööri teine ots ümber turvasüsteemi kanali ja tõmmake see kokku.



Kui toitejuhe on Winbee 770 opereerimiseks liiga lühike, võib kasutada Winbee 770 pikendusjuhet. Ühendage otsad A ja B lahti ja kinnitage vastavad otsad pikendusjuhtme külge. Winbee 770-ga võib kasutada vaid ühte pikendust.

4. Vajaduse korral kasutage pikendusjuhet.

Kasutage pikendusjuhet vastavalt tegelikule vahemaale või klaaspinna suurusele – iga juhtme pikkus on 1,5 m.

Märkus: kasutades seadet kõrghoone välisküljel on soovitatav kasutada vaid ühte pikendusjuhet.

- **Kasutamine :**

ühendage pikendusjuhtme mõlemad otsad vastavalt adapterijuhtme ja seadme toitejuhtme külge.

Turvakaabli paremaks kasutamiseks tuleb kinnitusklaabri kruvid tugevalt kinni keerata

3.5 Turvasüsteemi paigaldamine

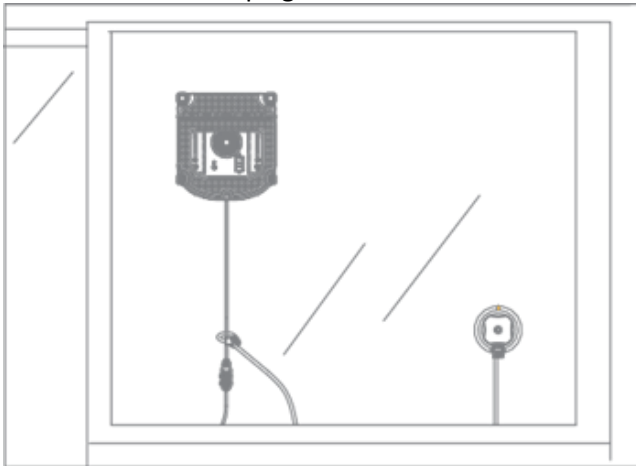
- Kui kasutate seadet akna siseküljel: vajutage turvasüsteem tugevalt akna sisekülje ülemisse nurka.

Veenduge, et see oleks kindlalt paigal.

- Kui kasutate seadet rõdu või piirdega akna väliskülje puhastamiseks: sulgege aken, jättes väikese vahe, mis oleks suurem kui juhtme diameeter, aga väiksem kui turvasüsteemi diameeter

Puhastage turvasüsteemi iminapp komplektis oleva lapiga.

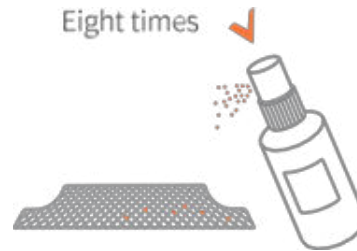
Vajutage turvasüsteem tugevalt puhastatava aknapinna sisekülje külge. Veenduge, et see oleks kindlalt paigal.



3.6 Pesulahuse pihustamine

Pihustage mopi esiküljele ühtlaselt pesulahust. Mida mustem on klaasipind, seda rohkem pesuainet võib kasutada.

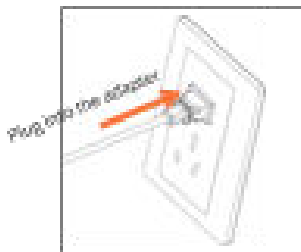
Pihustage mopi ülemist ja alumist osa kaheksa korda pesulahusega. Pärast pihustamist pühkige Winbee 770 taldmikku komplektis oleva lapiga.



3.7 Käivitamine

1. Vooluvõrku ühendamine

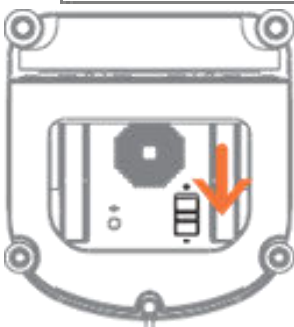
* Ärge eemaldage seadet vooluvõrgust, kui see töötab.
Vastasel juhul võib seade maha kukkuda.



2. Sisselülitamine

Lülitage toide asendisse “-”.

Siniselt vilkuv märgutuli näitab, et Winbee 770 on sisse lülitatud.

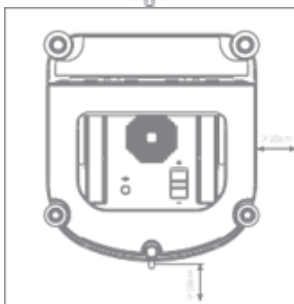


3. Asetage seade klaasile

Asetage Winbee 770 aknale, jälgides, et see oleks vähemalt 10 cm eemal akna nurkadest ja muudest takistustest.

Katkematu sinine märgutuli näitab, et Winbee 770 on edukalt aknale kinnitunud.

* Jälgige, et klaasi ja selle ümbruses olevate takistuste (kardinad, mööbel) vahel oleks 13 cm vaba ruumi.

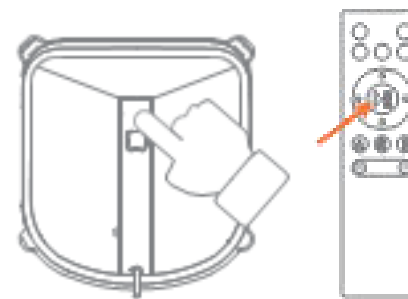


4. Käivitamine

Winbee 770 käivitamiseks on kaks võimalust:

puhastamise alustamiseks vajutage seadmel või kaugjuhtimispuldil käivitamise/pausi nupule. Winbee 770 valib vaikinisi N-puhastusrežiimi.

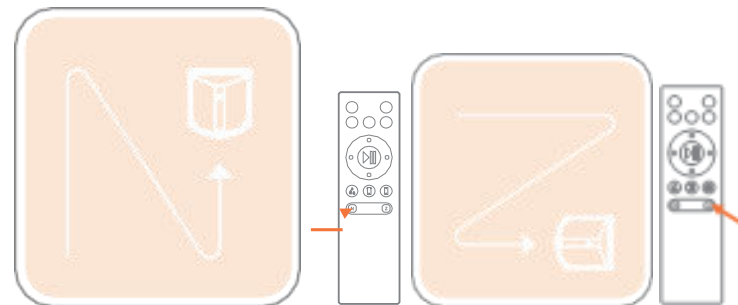
Lähtuvalt akna kujust saate kaugjuhtimispuldil valida N- või Z-puhastusrežiimi.



Toote käivitamine kaugjuhtimispuldiga

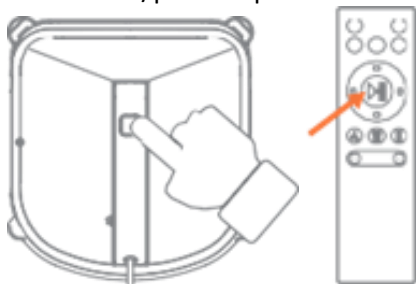
N-puhastusrežiim sobib eelkõige kõrgetele akendele. Seade liigub pinnal N-mustri järgi.

Z-puhastusrežiim sobib eelkõige laiadele akendele. Seade liigub pinnal Z-mustri järgi.



3.8 Paus

Seadme pausile panemiseks vajutage roboti või kaugjuhtimispuldi peal käivitamise/pausi nupule



Pausile panduna saab seadme töösuunda või -režiimi kaugjuhtimispuldiga muuta

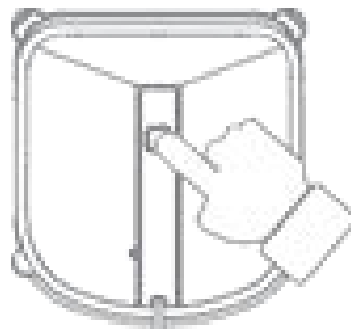


3.9 Peatamine

Kui puhastamine on lõppenud, liigub seade tagasi alguspunkti ja annab sellest helisignaali märku.

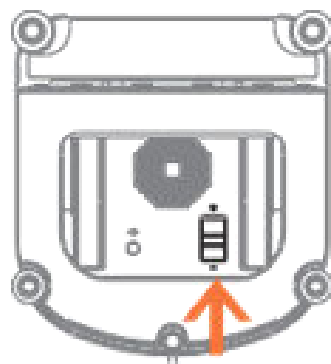
1. Eemaldamine

Võtke käepidemest ja hoidke käivitamise/pausi nuppu vähemalt 5 sekundit all, kuni mootor lõpetab töötamise. Seejärel eemaldage seade libistades pinnalt. Mopitald võib jätta pinnale õrna jälje.

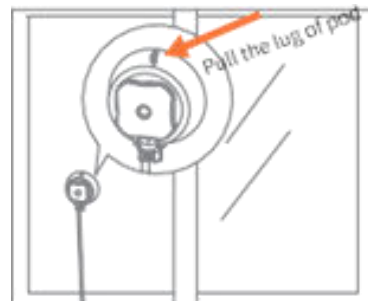


2. Väljalülitamine

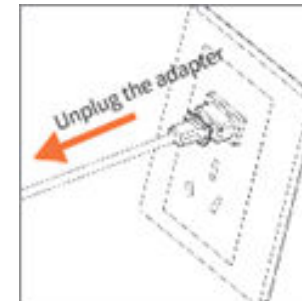
Liigutage lüliti asendisse „O“.



3. Eemaldage turvasüsteem



4. Eemaldage vooluvõrgust



Märkus:

Kui tootel põleb punane tuli ja on kuulda helisignaale, siis kontrollige toiteadapteri ühendust. Kui toiteadapter on paigas, põleb tootel sinine tuli ja see on töökorras. Kui toiteadapteri ühendus on paigas, aga seadmepõl on endiselt punane tuli, siis liigutage toode teisele kohale, kasutades kaugjuhtimispuldi suunakontrolli nuppu, kuniks seadmepõl sütib sinine tuli. Seejärel vajutage puldil käivitamise/pausi nupule, et seade taas töökorda saada

4. Hooldamine

Mopi ja seadme taldmiku puhastamiseks tuleb seade välja lülitada.

4.1 Mopi puhastamine

Keerake Winbee 770 ümber, eemaldage mopp ja pange see kaheks minutiks jaheda puhta vee sisse likku. Peske moppi käsitsi, kasutades õrnatoimelist pesuainet ning asetage see kuivama tasasele pinnale. Mopp peab enne tagasipanek täielikult ära kuivama.

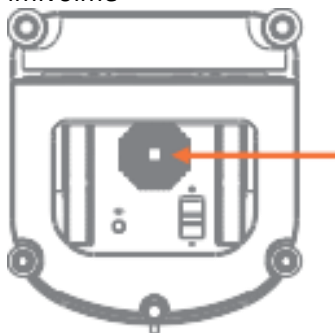
- Ärge pange Winbee 770 külge märga lappi, sest seade võib aknalt alla libiseda.
- Mopi regulaarne pesemine pikendab selle kasutusiga.
- Kulunud või sobimatu suurusega mopp tuleb asendada uuega, et tagada optimaalne puhtus.



4.2 Ventilaator, andurid ja kuivatajad

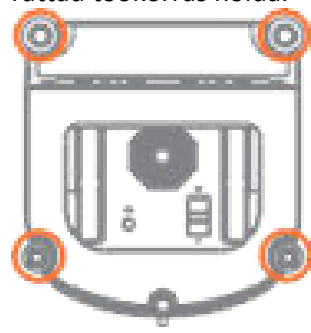
Ventilaator

Keerake Winbee 770 ümber ja kasutage komplektis olevat lappi seadme ventilaatori puhastamiseks, et tagada imivõime



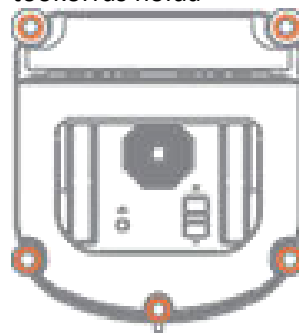
Külgmised rattad

Keerake Winbee 770 ümber ja kasutage komplektis olevat lappi seadme nelja külgmise ratta puhastamiseks. See aitab rattad töökorras hoida.



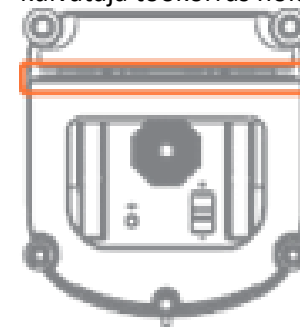
Servaandurid

Keerake Winbee 770 ümber ja kasutage komplektis olevat lappi viie servaanduri puhastamiseks. See aitab andurid töökorras hoida




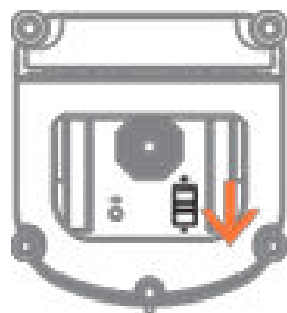
Kuivatajad

Keerake Winbee 770 ümber ja kasutage komplektis olevat lappi seadme kuivataja puhastamiseks. See aitab kuivataja töökorras hoida

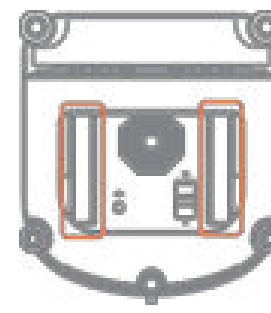


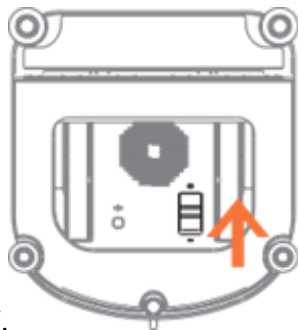
4.3 Veorattad

Enne puhastamist lülitage toitenupp asendisse „-“. Oodake 8 sekundit ja vajutage kaugjuhtimispuldil nupule  ja seejärel puhastage veorattad.



Rataste kontrollimiseks vajutage kaugjuhtimispuldil käivitamise/pausi ja puhastamise nuppudele – kui täheldate tolmu, siis vajutage pausile ja puhastage rattad.





Pärast puhastamist lülitage seadme allosas olev lüliti asendisse „0“.

5. Märkutuled ja -helid

Aeglaselt vilkuv sinine tuli	Varuaku on tühjaks saamas, seade laeb. Laadimise ajal ei saa seadet kasutada.
Sinine vilkuv tuli	Kõik toimib tavapäraselt. Seade on kasutusvalmis ja selle võib klaasile asetada.
Katkematult põlev erk sinine tuli	Kõik toimib tavapäraselt. Seade on valmis aknapesu alustama.
Punane vilkuv tuli	Toiteadapter ei ole ühendatud või seade ei suuda tekitada piisavat vaakumi.

6. Probleemid ja lahendused

	Probleem	Võimalik põhjus	Lahendus
1	Kui seade klaasi peale panna, hakkab vilkuma sinine tuli	Mopp ei ole korralikult paigas	Võtke mopp ära ja kinnitage see uuesti tasapinnaliselt taldmiku külge.
		Kukkumisanduri viga	Kontrollige, et mopp või muud võõrkehad ei takistaks kukkumisanduri tööd.
		Klaas on liiga must	Puhastage esmalt klaasipind selliselt, et seade suudaks end klaasile kinnitada.
2	Punane vilkuv tuli ja hoiatussignaalid	Toiteadapter ei ole ühendatud	a. Ühendage seade vooluallikaga ja seejärel vajutage käivitamisnupule. b. Voolukatkestuse korral navigeerige seade kaugjuhtimispuldi abil kohta, kust saate seadme akna pealt maha võtta. ※Voolukatkestuse korral kaugjuhtimispuldi kasutamisega kaasneb teatav risk – kasutage teise isiku abi.
		Vaakum ei ole piisav, et toetada seadme tööd	a. Kasutage vajaduse korral kaugjuhtimispulti, et navigeerida seade ohutusse kohta. ※Voolukatkestuse korral kaugjuhtimispuldi kasutamisega kaasneb teatav risk – kasutage teise isiku abi.
3		Kukkumisanduri viga töörežiimis	Kontrollige andureid, vajaduse korral puhastage need tolmust. Kui andurid ei hakka tööle, võtke ühendust klienditeenindusega.
4	Seadme veoratas töötab tühikäigul, seadme puhastusmarsruudis esineb kõrvalekaldeid	Klaas on must	a. Puhastage veorattad b. Vahetage mopp ※Seade ei sobi kasutamiseks liiga tugevalt määrduvad klaasil.
5	Kaugjuhtimispult ei tööta	Töörežiimil töötab vaid käivitamise/pausi nupp	Esmalt pange seade pausile ja seejärel kasutage teisi puldil olevaid nuppe.
		Kaugjuhtimispult ja toode ei ühti või ühtimine ebaõnnestub	